



Elevador de suelo eléctrico de doble columna con ruedas para monitores de hasta 98"

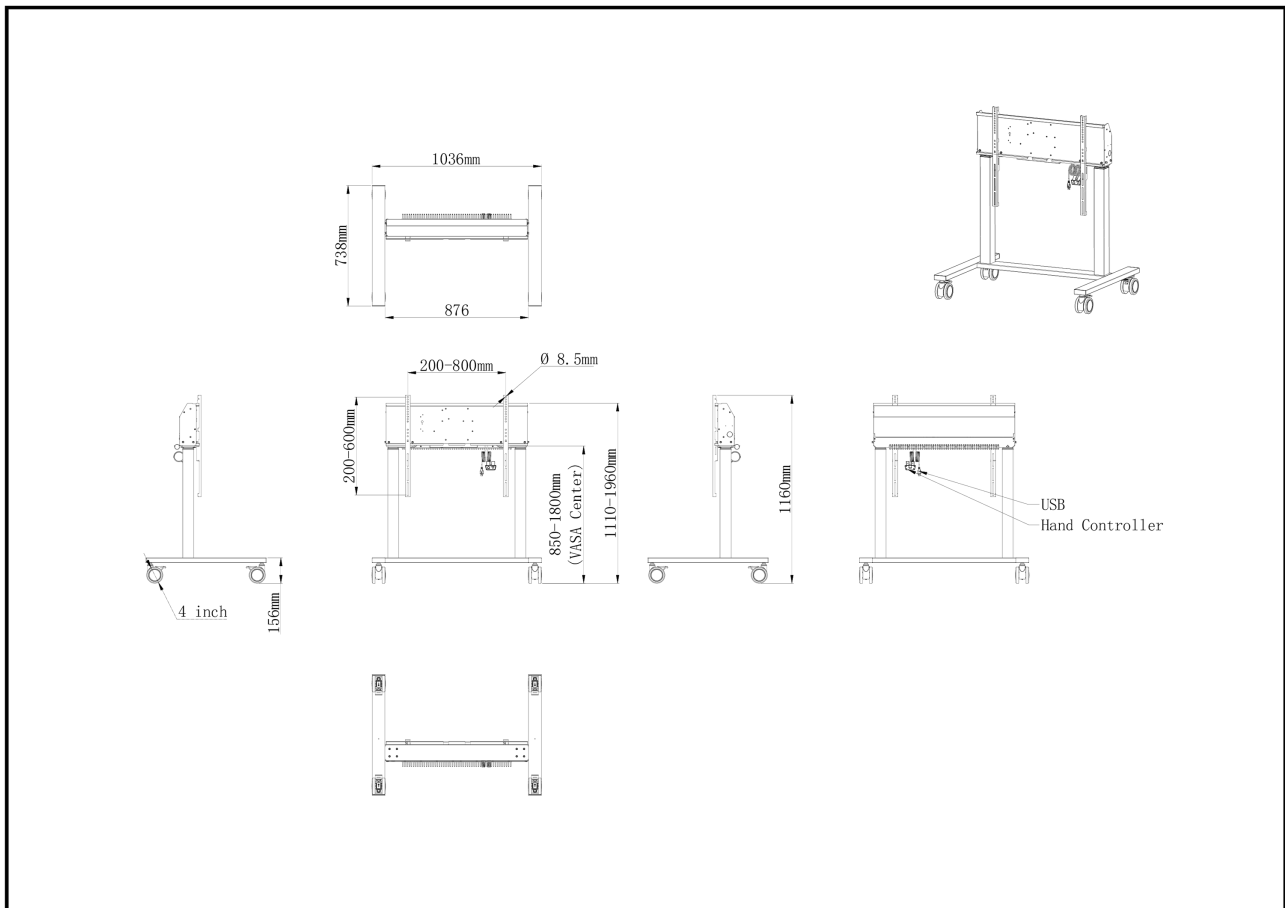
Un carro eléctrico anticolidión para pantallas de gran formato de hasta 800x600 mm VESA. Este producto es único por su flexibilidad de pantalla y facilidad de instalación, en sólo cinco pasos el producto está instalado y listo para su uso en cualquier área de reunión.

Este soporte móvil con ajuste de altura eléctrico de 950mm proporciona un ajuste continuo y silencioso, controlado directamente desde una pantalla compatible de la SERIE TE de iiyama o con el panel de control adjunto. Las ruedas omnidireccionales de 4 pulgadas facilitan y ahorran los desplazamientos. El soporte de pantalla integrado es compatible con la mayoría de los patrones VESA, lo que hace que este elevador de suelo sea adecuado para cualquier pantalla de hasta 98" con un peso máximo de 120kg.

*Para montar una pantalla de 105" necesita el kit de montaje adicional [MD-ADAP001](#).

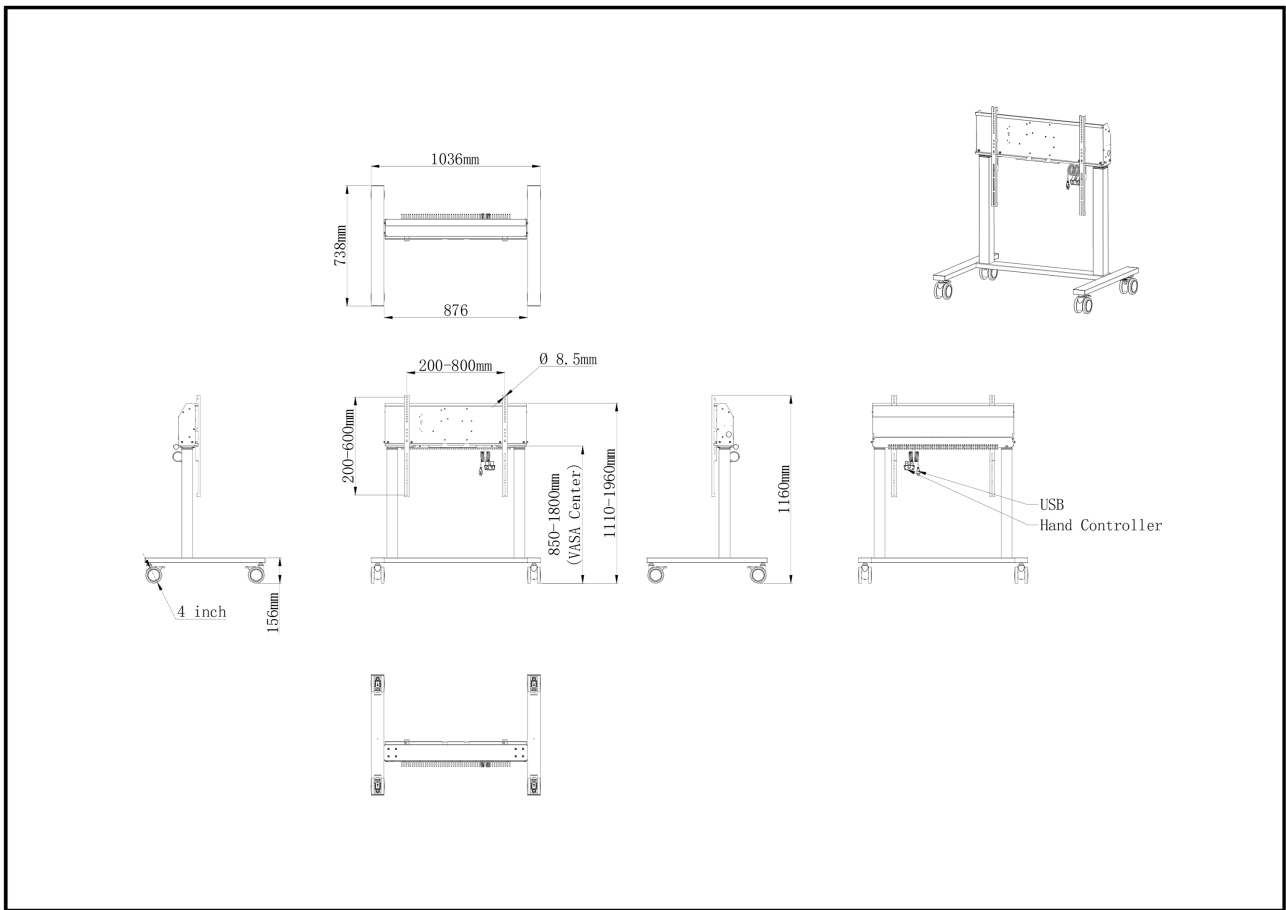
01 ESPECIFICACIÓN TÉCNICA

Número de pantallas	1
Tamaño de pantalla	55" - 105"
Ajuste de altura	950mm, Centre of the screen is 850 - 1800mm
Peso máximo	120kg / monitor
VESA maximum	800 x 600mm
Extra	Para pantallas de hasta 98" (105" necesita un kit de montaje adicional - MD-ADAP001), gestión de cables, cables personalizados (alimentación, USB, mando a distancia)



02 DIMENSIONES / PESO

Producto dimensiones W x H x D	1036 x 850 to 1800 x 738mm
Dimensiones de la caja (ancho x alto x fondo)	1132 x 182 x 754mm
Peso (sin caja)	40.9kg
Peso (con caja)	43.5kg
Código EAN	4948570033270



03 INFORMACIÓN RELACIONADA

Productos relacionados

[MD CAR2011-B1](#)

All trademarks and registered trademarks acknowledged. E & O E. Specification subject to change without notice. All LCD's comply with ISO-9241-307:2008 in connection with pixel defects.

© IIYAMA CORPORATION. ALL RIGHTS RESERVED