



Élévateur électrique à deux colonnes sur roues pour moniteurs jusqu'à 98"

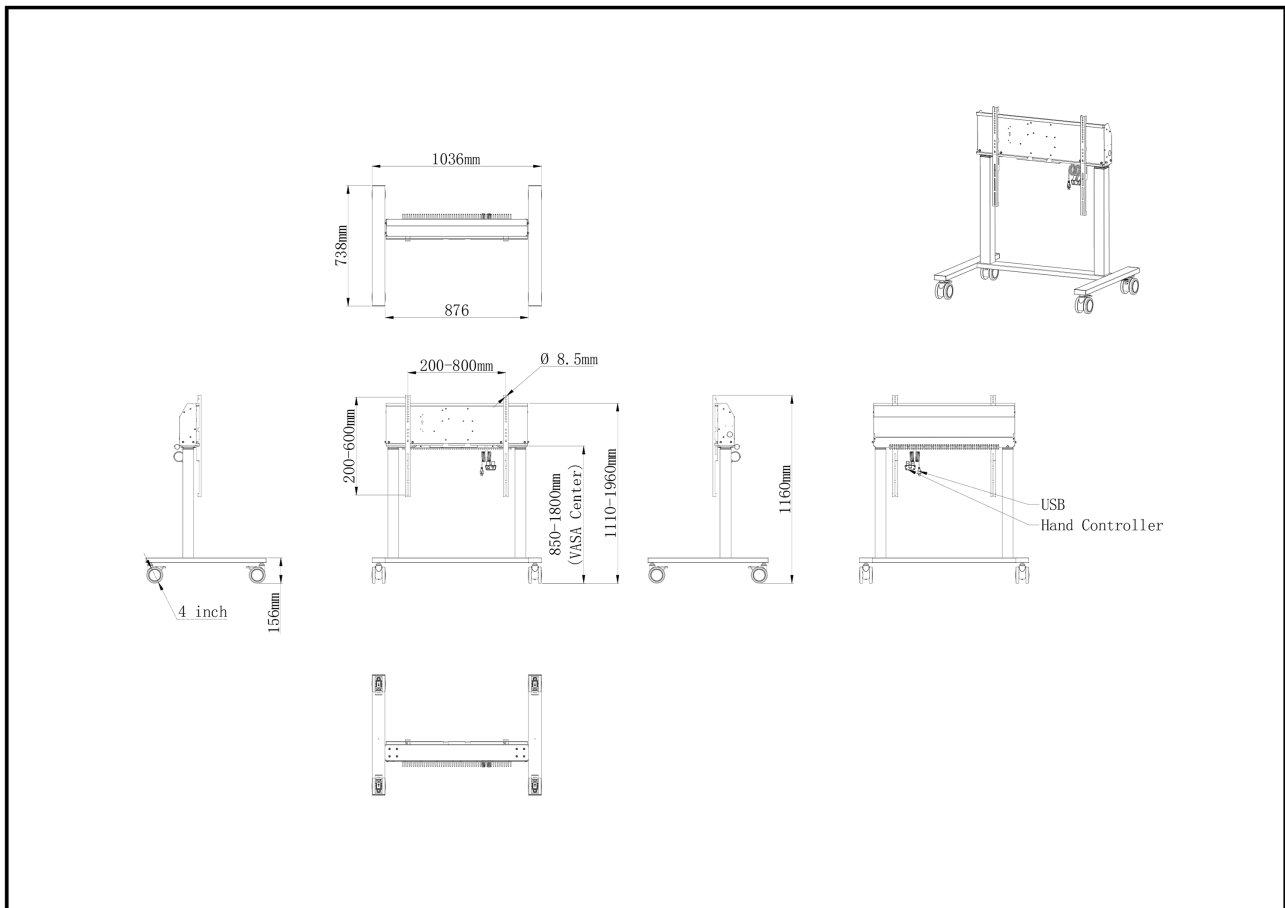
Un chariot électrique anti-collision pour les écrans grand format jusqu'à VESA 800x600mm. Ce produit est unique en raison de sa flexibilité d'écran et de sa facilité d'installation. En seulement cinq étapes, le produit est installé et prêt à être utilisé dans n'importe quel espace de réunion.

Ce support mobile avec réglage électrique de la hauteur de 950 mm permet un réglage continu et silencieux, contrôlé directement à partir d'un écran iiyama TE SERIES compatible ou à l'aide de la tablette de commande jointe. Les roulettes omni-directionnelles de 4 pouces facilitent le déplacement de la voiture. Le support d'écran intégré prend en charge la plupart des modèles VESA, ce qui rend cet élévateur de sol adapté à tous les écrans jusqu'à 98" avec un poids maximum de 120 kg.

*Pour monter un écran de 105 pouces, vous avez besoin du kit de montage supplémentaire [MD-ADAP001](#)

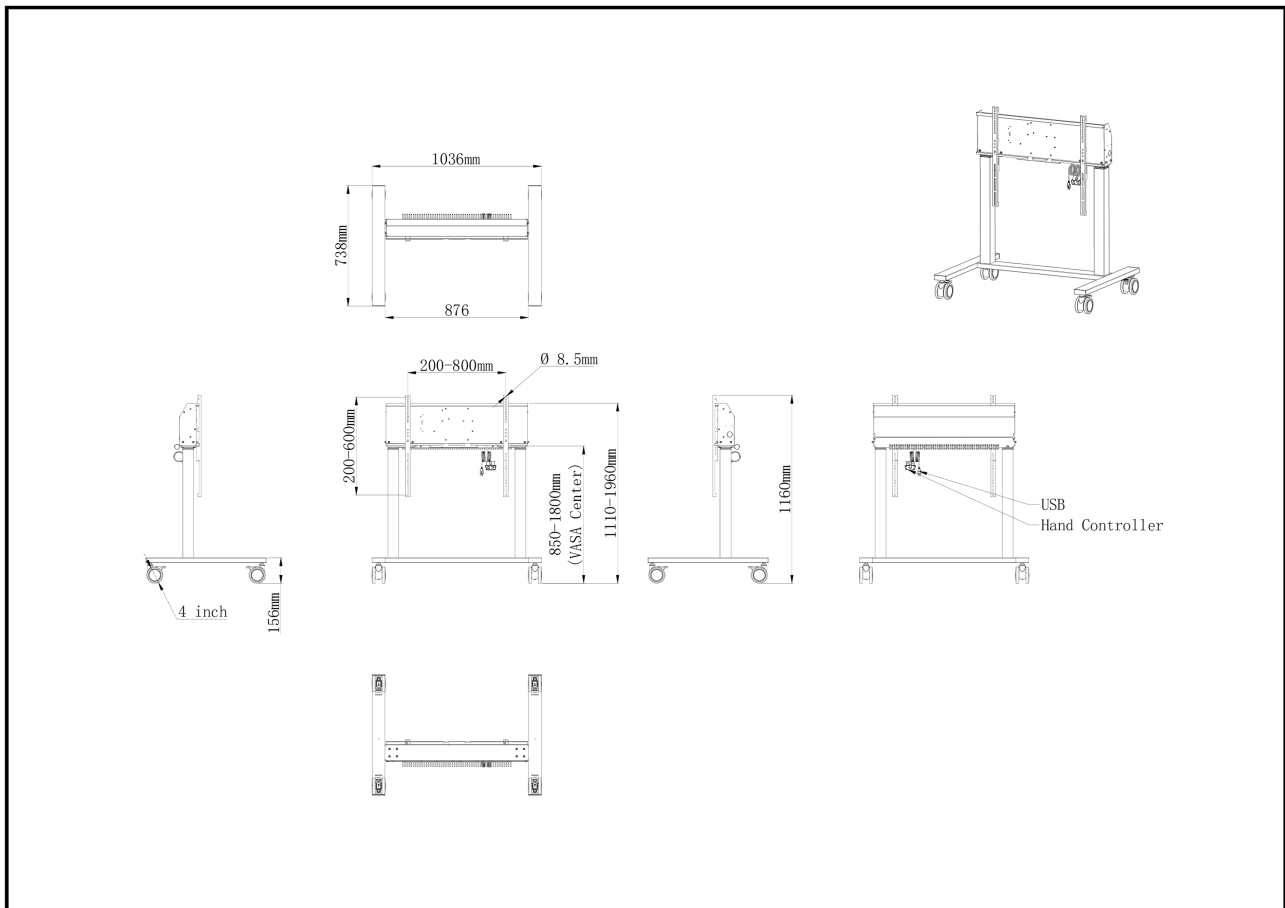
01 LES SPÉCIFICATIONS

| | |
|--------------------------|--|
| Nombre d'écrans | 1 |
| Taille d'écran | 55" - 105" |
| Régulation de la hauteur | 950mm, Centre of the screen is 850 - 1800mm |
| Max poids | 120kg / moniteur |
| VESA max | 800 x 600mm |
| Extra | Pour les écrans jusqu'à 98" (105" nécessite un kit de montage supplémentaire - MD-ADAP001), gestion des câbles, câbles personnalisés (alimentation, USB, pavé de commande) |



02 DIMENSIONS / POIDS

| | |
|----------------------------------|----------------------------|
| Dimensions produit L x H x P | 1036 x 850 to 1800 x 738mm |
| Dimensions de la boîte L x H x P | 1132 x 182 x 754mm |
| Poids (sans boîte) | 40.9kg |
| Poids (avec boîte) | 43.5kg |
| Code EAN | 4948570033270 |



03 INFORMATIONS COMPLEMENTAIRES

Produits assimilés

[MD CAR2011-B1](#)

Toutes les marques nommées sur ce site sont des marques déposées. iiyama ne pourra être tenu responsable d'éventuelles erreurs ou omissions contenues sur ce site. Tous les écrans LCD iiyama sont conformes à la norme ISO-9241-307:2008 pour ce qui concerne les défauts de pixel.

© IIYAMA CORPORATION. ALL RIGHTS RESERVED