



## Sollevatore elettrico su ruote a doppia colonna per display fino a 98"

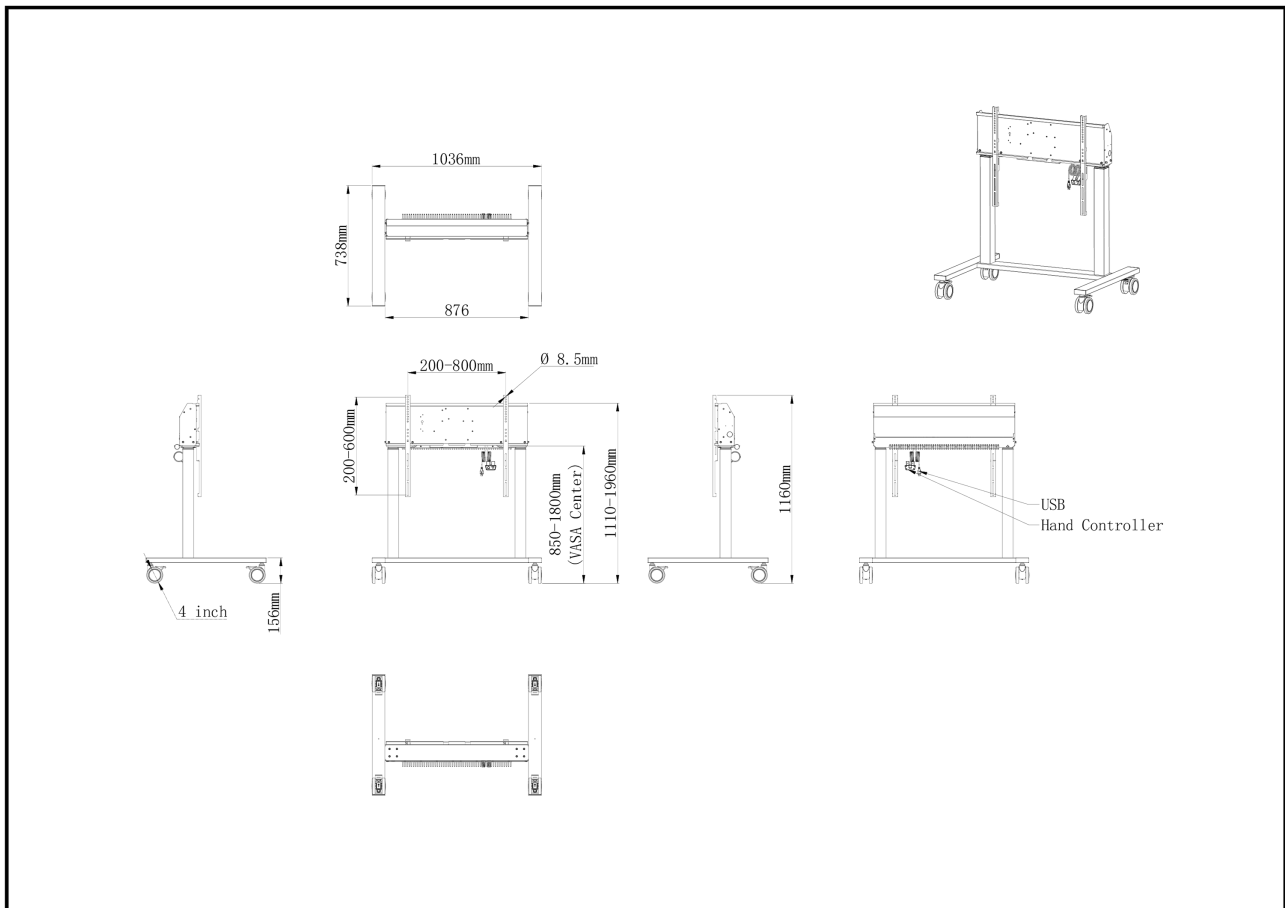
Sollevatore elettrico anticollisione a doppia colonna su ruote per display di grande formato fino a VESA 800x600 mm. Questo prodotto è unico per la flessibilità della scelta dello display e la facilità di installazione: in soli cinque passaggi il sollevatore è installato e pronto per l'uso in un qualsiasi area di riunione o educazione.

Una regolazione elettrica continua e silenziosa dell'altezza di 950 mm, può essere controllata direttamente su un display iiyama compatibile (serie TE) o con il control pad allegato. Le ruote omnidirezionali da 4 pollici con funzione muting consentono di spostare il sollevatore con facilità. La staffa integrata per il montaggio del display supporta la maggior parte dei modelli VESA, rendendo questo sollevatore da pavimento adatto a tutti gli schermi di 98" con un peso massimo di 120 kg.

\*Per montare un display da 105" è necessario il kit di montaggio aggiuntivo [MD-ADAP001](#)

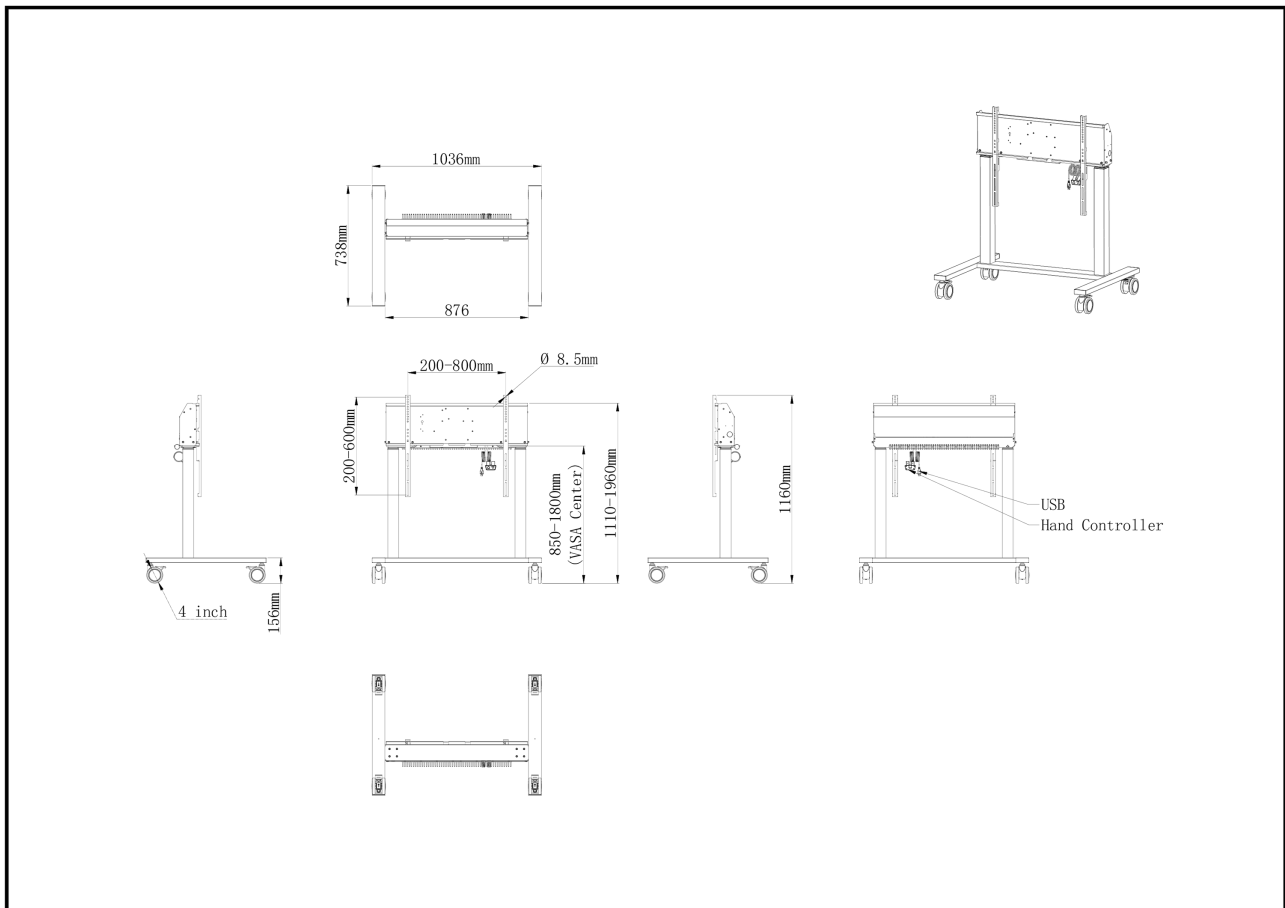
### 01 SPECIFICHE TECNICHE

Numero schermi	1
Dimensione schermo	55" - 105"
Regolazione altezza	950mm, Centre of the screen is 850 - 1800mm
Peso massimo	120kg / monitor
VESA massimo	800 x 600mm
Extra	Per schermi fino a 98" (per 105" è necessario un kit di montaggio aggiuntivo - MD-ADAP001), gestione dei cavi, cavi personalizzati (alimentazione, USB, control pad)



## 02 DIMENSIONI / PESO

<b>Prodotti dimensioni L x H x P</b>	1036 x 850 to 1800 x 738mm
<b>Box dimensioni L x H x P</b>	1132 x 182 x 754mm
<b>Peso (netto)</b>	40.9kg
<b>Peso (lordo)</b>	43.5kg
<b>EAN code</b>	4948570033270



### 03 INFORMAZIONI CONNESSE

Prodotti correlati

[MD CAR2011-B1](#)

*Tutti i marchi e i marchi registrati citati. E & O E. Specifiche soggette a modifiche senza preavviso. Tutti i display LCD è conforme alla norma ISO-9241-307:2008 in connessione con difetti dei pixel.*

© IIYAMA CORPORATION. ALL RIGHTS RESERVED