



Der neue ProLite T1731SAW-1 (17", 43 cm) arbeitet mit der neuesten Surface Acoustic Wave Methode und ist mit einer stoß- und kratzfesten resistiven Glassoberfläche ausgestattet. Diese Technik ermöglicht exakte Touchpunkte und eine sehr gute optische Transparenz. Die Touchfunktion lässt sich wahlweise mittels eines weichen Stiftes, dem bloßen Finger oder mit Handschuhen bedienen. Das Display verfügt über deaktivierbare seitliche Menü-Buttons und einer Touch-OFF-Funktion mit der sich die Touch-Option ganz leicht zum problemlos reinigen abschalten lässt. Der ProLite T1731SAW-1 verfügt zudem über einen flexiblen und gleichzeitig stabilen Standfuß, damit empfiehlt er sich als zuverlässige Touch-Lösung für ein breites Anwendungsspektrum, wie für den Einsatz in Kassensystemen, Kiosken, Informationssystemen und generell im öffentlichen Raum.



Touch technologie - SURFACE ACOUSTIC WAVE

Die Surface Acoustic Wave (SAW) Methode nutzt Ultraschallwellen an den Seitenflächen des Displays zur Erfassung des Touchpunkts. Bei Berührung wird ein Teil der Oberflächenwellen absorbiert und der Eingabepunkt lässt sich sehr exakt lokalisieren. Ein weiterer Vorteil der SAW-Technik ist die geringe Störanfälligkeit: Leichte Beschädigungen wie Kratzer beeinträchtigen die Touch-Funktion nicht. Die Bedienung erfolgt wahlweise mit bloßem Finger, mittels eines weichen Stifts oder mit Handschuhen. Damit empfehlen sich die Geräte beispielsweise für den Einsatz im öffentlichen Raum oder im schulischen Bereich - als zuverlässige und langlebige Touch-Lösung für den häufigen Gebrauch.

ip54

Die IP Code Zertifizierung gibt an wie widerstandsfähig der Bildschirm unter extremen Bedingungen ist. Mit IP 54 ist der Bildschirm bis zu einem gewissen Grad Staub und Wasserpritz fest.



Kratzfestigkeit

Kratzfestigkeit ist essentiell wichtig für Touch-Lösungen die an öffentlichen Plätzen und Schulen verwendet werden. Diese wird durch eine Glasscheibe auf dem Bildschirm erreicht. Sie garantiert eine hohe Lebensdauer des Touch-Funktion und sogar noch wichtiger, die Touch-Funktion bleibt unberührt, selbst wenn das Glas zerkratzt wird.

Speakers

Ausgestattet mit zwei hochwertigen Stereolautsprechern.

01 DISPLAY EIGENSCHAFTEN

| | |
|--------------------------------|---|
| Bilddiagonale | 17", 43cm |
| Panel-Technologie | TN LED |
| Physikalische Auflösung | 1280 x 1024 (1.3 megapixel) |
| Bildformat | 5:4 |
| Helligkeit | 250 cd/m ² |
| Helligkeit | 230 cd/m ² mit Touch Panel |
| Lichtdurchlässigkeit | 92% |
| Kontrastverhältnis | 1000:1 mit Touch Panel |
| Reaktionszeit (GTG) | 5ms |
| Blickwinkel | horizontal/vertikal: 170°/160°, rechts/links: 85°/85°, nach oben/unten: 80°/80° |
| Farbunterstützung | 16.7mln |
| Horizontalfrequenz | 31.5 - 80kHz |
| Arbeitsfläche H x B | 338 x 270mm, 13.3 x 10.6" |
| Pixelabstand | 0.264mm |
| Gehäusefarbe/art | schwarz, matt |

02 TOUCH

| | |
|-------------------------------------|--|
| Touchscreen Technologie | SAW |
| Touchpunkte | 1 |
| Touch-Methode | Finger |
| Touch-Oberfläche | USB |
| Unterstützte Betriebssysteme | Alle iiyama Monitore sind Plug & Play kompatibel mit Windows und Linux. Details zum unterstützten Betriebssystem für die Touch-Modelle finden Sie im Produkthandbuch im Downloadbereich. |

03 SCHNITTSTELLEN & ANSCHLÜSSE

| | |
|------------------------------|---------------------|
| Analog Video Eingang | VGA x1 |
| Digital Video Eingang | DVI x1 |
| Audio Ausgang | Lautsprecher 2 x 1W |

04 FEATURES

| | |
|--------------------------------|--------------------|
| Wasser- und Staubschutz | IP54 (frontseitig) |
| OSD-Tastensperre | ja |

05 ALLGEMEIN

| | |
|-------------------------------|--|
| OSD Menu Sprachen | EN, DE, FR, ES, IT, PT, CN, RU, JP, CZ, NL, PL |
| Bedientasten | Menu, Heraufscrollen/ Helligkeit, Nach unten scrollen/ Stumm, Auswahl-Taste/ Auto, Power |
| Einstellbare Parameter | Kontrast, Helligkeit, Automatische Einstellung, horizontale/vertikale Position, Horizontale Größe, Phase, OSD horizontale/vertikale Position, OSD Einblendzeit, Zurücksetzen, Eingangsauswahl, OSD Sprache, Farbeinstellung, Lautstärke, Stumm |
| Diebstahlschutz | Kensington-lock™ vorbereitet |
| Plug&Play | DDC2B |

06 MECHANISCH

| | |
|-----------------|------------------------------|
| Neigungswinkel | 90° nach oben; 5° nach unten |
| VESA Halterung | 100 x 100mm |
| Kabelmanagement | ja |

07 ENTHALTENES ZUBEHÖR

| | |
|----------------|--|
| Kabel | Netz, VGA, DVI, USB, Audio |
| Anleitungen | Leitfaden zur Inbetriebnahme, Sicherheits-Hinweise |
| Sonstige | Touch Panel Driver Disk (CD-ROM) |
| Kabelabdeckung | ja |

08 STROMVERWALTUNG

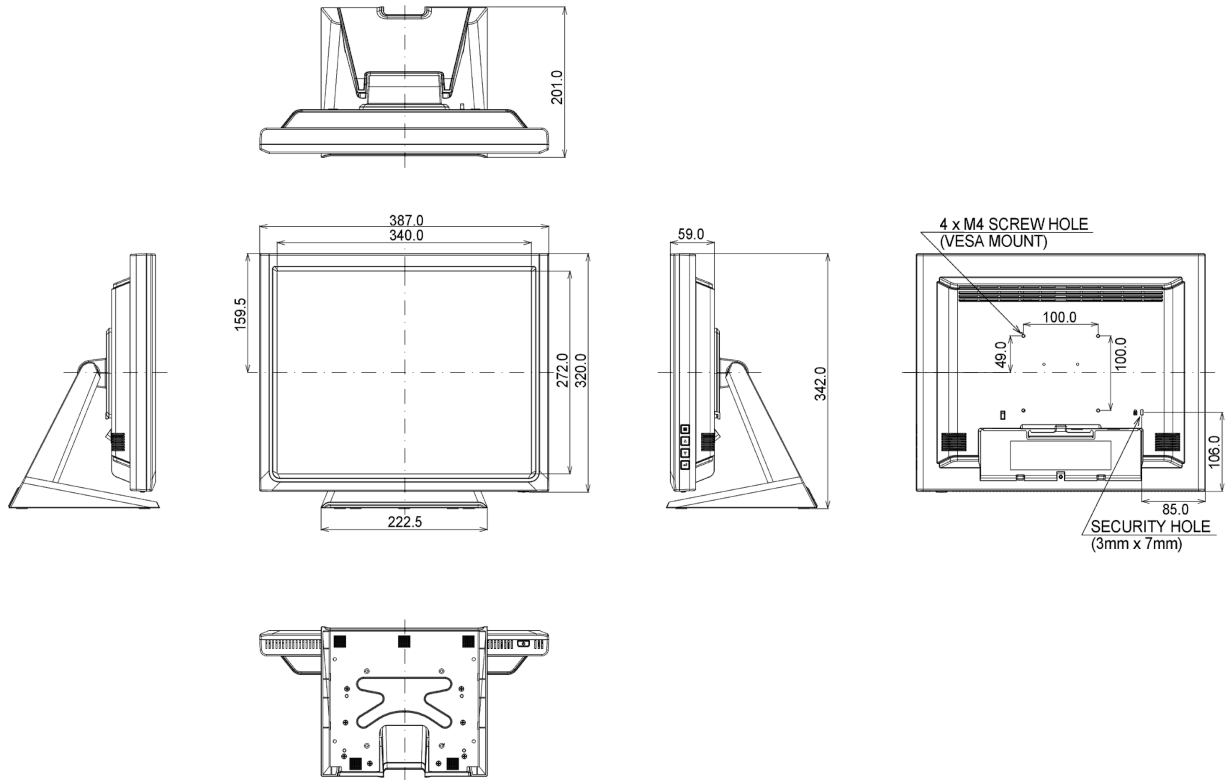
| | |
|-------------------|--|
| Netzteil | intern |
| Stromversorgung | AC 100 - 240V, 50/60Hz |
| Leistungsaufnahme | 15W typisch, 1.14W Standby, 0.5W ausgeschaltet |

09 LEISTUNG

| | |
|--------------|--|
| Vorschriften | CB, CE, TÜV-Bauart, EAC, VCCI-B, RoHS support, ErP, WEEE, cULus, REACH |
| REACH SVHC | über 0.1% Blei enthalten |

10 ABMESSUNGEN / GEWICHT

| | |
|-------------------------------|-------------------|
| Produkt Abmessungen B x H x T | 387 x 342 x 201mm |
| Gewicht (ohne Verpackung) | 5.8kg |
| EAN code | 4948570111145 |



Alle Warenzeichen sind eingetragene Handelsmarken. Irrtum und Änderungen in den Spezifikationen vorbehalten. Alle LCD's erfüllen die ISO-9241-307:2008 Pixelfehlerklasse.

© IYAMA CORPORATION. ALL RIGHTS RESERVED