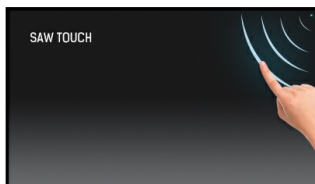




De ProLite T1731SAW gebruikt een zeer precieze Touch-techniek, de Surface Acoustic Wave Touch (SAW). Het LCD-paneel is voorzien van een krasbestendige Touch glasplaat. De touch-interface kan bediend worden met uw vinger (met of zonder handschoen) of met een stylus, waarmee deze monitor zeer breed ingezet kan worden. Het robuuste ontwerp is voorzien van een verstelbare monitorvoet waarmee de T1731SAW zich binnen de meest uiteenlopende omgevingen met gemak staande weet te houden. De menu-knoppen zitten aan de zijkant van het scherm en kunnen geblokkeerd worden t.v.v. ongewenste menu-wijzigingen. De iiyama ProLite T1731SAW Touch is de ideale monitor voor o.a. educatief gebruik, training, informatie-zuilen (POS), controlekamers en receptiebalie's.



Touch techniek - Surface Acoustic Wave

De Surface Acoustic Wave- techniek maakt gebruik van ultrasone geluidsgolven op een oppervlak. Wanneer het LCD-paneel wordt aangeraakt, dan zal een deel van die golven geabsorbeerd worden en hierdoor wordt een aanraking waargenomen. Omdat het paneel van glas is, is dit gunstig voor een nog betere beeldweergave qua kleur en contrast. Daarnaast is dit krasbestendige touch-paneel ideaal voor het gebruik in openbare ruimten en in een educatieve omgeving zoals o.a. scholen. Zelfs als een paneel bekrast zou zijn, dan nog blijft de touch-interface 100% functioneel. De Surface Acoustic Wave-techniek maakt gebruik van de vinger of een zachte stylus (i.v.m. de geluids-absorptie).



ip54

De IP-code classificeert de mate van bescherming tegen het binnendringen van water. IPX3 betekent dat de monitor is beschermd tegen water sprays vanuit elke hoek tot 60° verticaal.

01 PANEEL EIGENSCHAPPEN

Beelddiagonaal	17", 43cm
Paneel	TN LED
Resolutie	1280 x 1024 (1.3 megapixel)
Beeldverhouding	5:4
Paneel helderheid	250 cd/m ²
Helderheid	230 cd/m ² met touch panel
Licht overdracht	92%
Statisch contrast	1000:1 met touch panel
Reactietijd (GTG)	5ms
Inkijkhoek	horizontaal/verticaal: 170°/160°, rechts/links: 85°/85°, naar boven/onderen: 80°/80°
Kleurondersteuning	16.7mln
Horizontale frequentie	31.5 - 80kHz
Zichtbaar formaat	338 x 270mm, 13.3 x 10.6"
Pixel pitch	0.264mm
Kleur behuizing en afwerking	zwart, mat

02 TOUCH

Touchscreen technologie	SAW
Touch punten	1
Touch methode	vinger
Touch interface	USB
Ondersteunende operating systemen	Alle iiyama monitoren zijn Plug & Play en compatibel met Windows en Linux. Voor details over het ondersteunende besturingssysteem voor onze touch-modellen, verwijzen wij u naar het driver instructiebestand in de download sectie.

03 SIGNAALINGANGEN & CONNECTIVITEIT

Analoge video ingang	VGA x1
Digitale video ingang	DVI x1
Audio uitgang	Luidspreker 2 x 1W

04 KENMERKEN

Water- en stof bestendig	IP54 (front)
OSD vergrendelen	ja

05 ALGEMEEN

OSD-talen	EN, DE, FR, ES, IT, PT, CN, RU, JP, CZ, NL, PL
Bedieningsknoppen	Menu, Omhoog/ Helderheid, Omlaag/ Onderbreken, Selectie/ Auto, Power
Gebruikersinstellingen	contrast, helderheid, automatisch scherpstellen, H-positionering, V-positionering, horizontale grootte, fijnafstemming, OSD H-positionering, OSD V-positionering, OSD time-out, herroepen, ingangselectie, OSD taal, kleur-temperatuur, volume, onderbreken
Diefstalbeveiliging	Kensington-lock™ voorbereid
Plug&Play	DDC2B

06 MECHANISME

Kantelhoek	90° omhoog; 5° omlaag
VESA montage	100 x 100mm
Kabelmanagement systeem	ja

07 INBEGREPEN ACCESSOIRES

Kabels	Stroom, VGA, DVI, USB, Audio
Handleiding	Quick guide handleiding, veiligheidsinstructies
Overige	Touch Panel Driver Disk (CD-ROM)
Kabelafdekklep	ja

08 POWER-MANAGEMENT

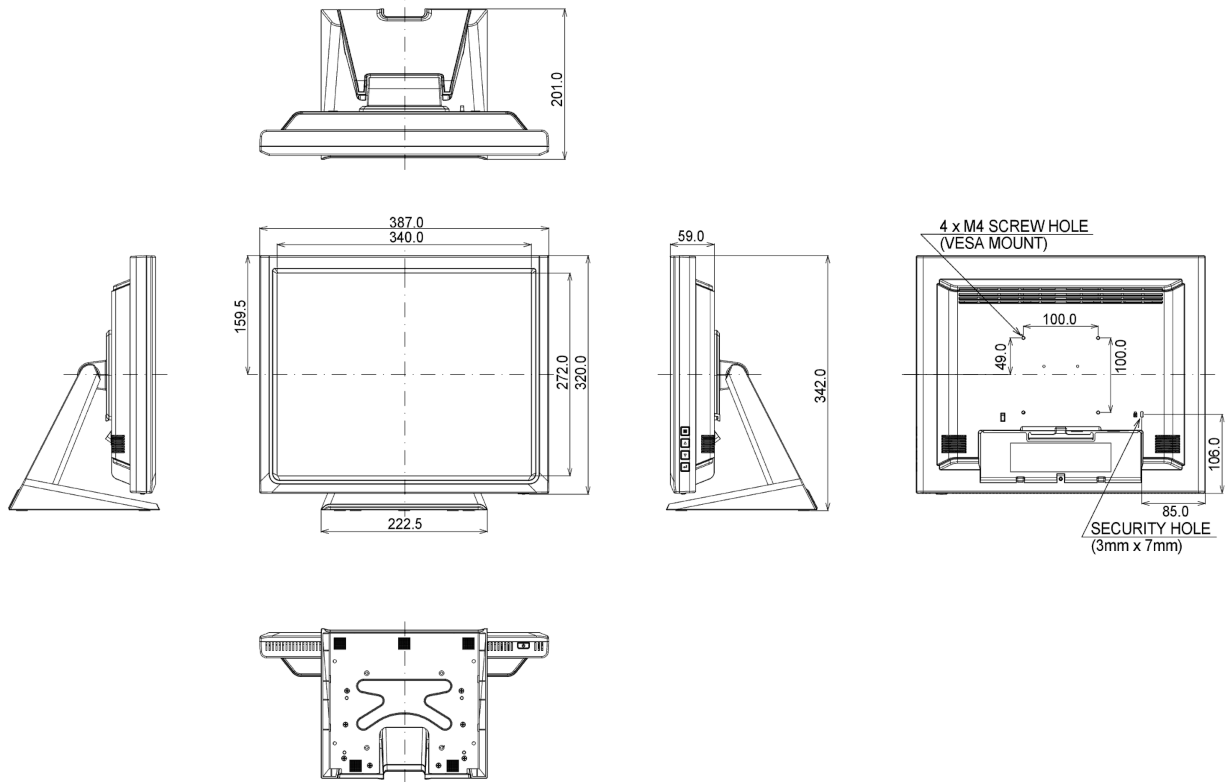
Voeding	intern
Stroomvoorziening	AC 100 - 240V, 50/60Hz
Energieverbruik	15W typisch, 1.14W stand by, 0.5W uit modus

09 DUURZAAMHEID

Richtlijnen	CB, CE, TÜV-Bauart, EAC, VCCI-B, RoHS support, ErP, WEEE, cULus, REACH
REACH SVHC	meer dan 0.1%: Lood

10 AFMETINGEN / GEWICHT

Product afmetingen B x H x D	387 x 342 x 201mm
Gewicht (zonder doos)	5.8kg
EAN code	4948570111145



Alle handelsmerken zijn geregistreerd. Gegevens onder voorbehoud van zetfouten. Specificaties kunnen vooraf en zonder opgave van reden gewijzigd worden. Alle LCD-panels vallen onder ISO-9241-307:2008 inzake pixelfouten.

© IYAMA CORPORATION. ALL RIGHTS RESERVED