

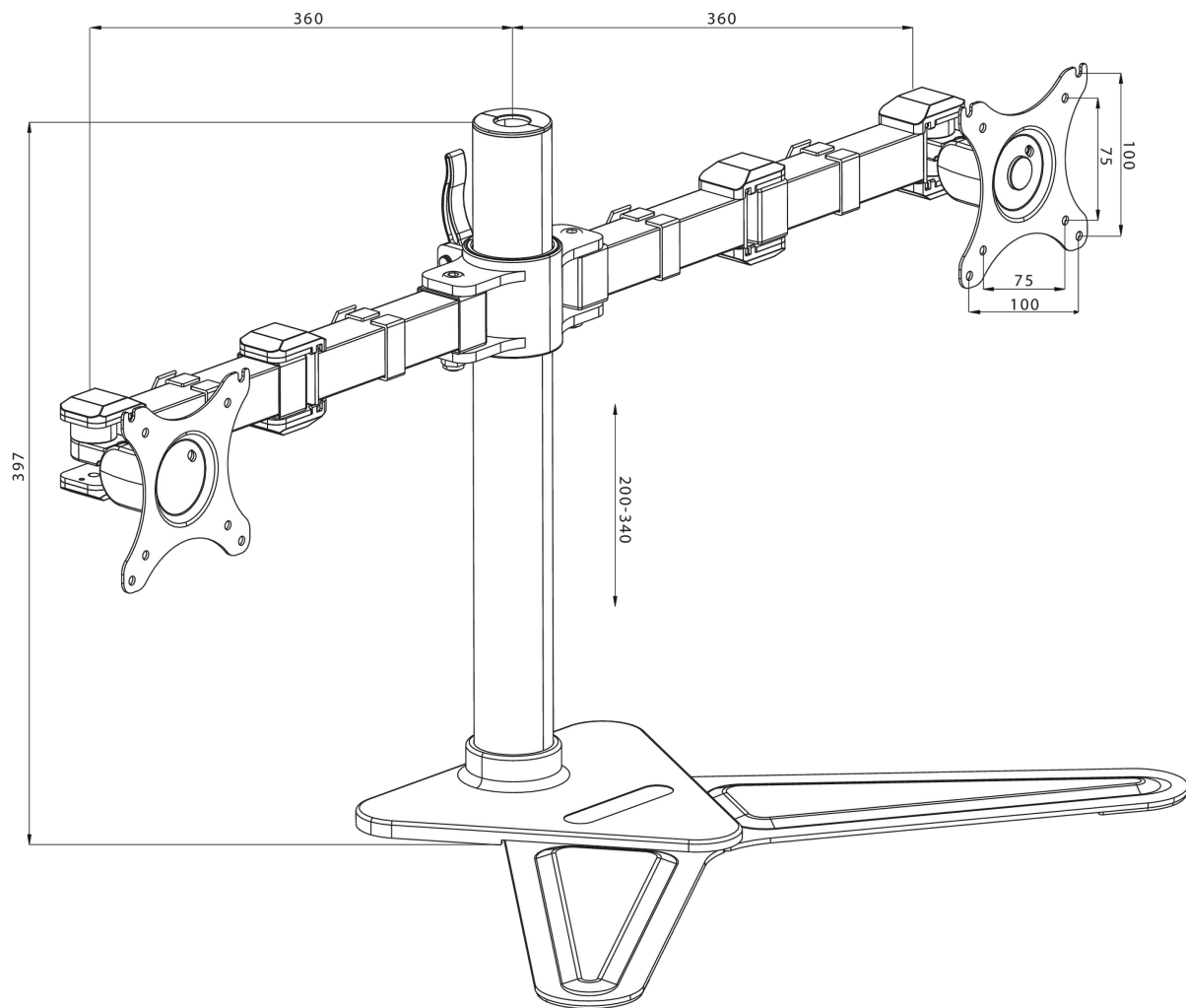


Wygodny stojak na dwa ekrany

iiyama DS1002D-B1 to stojak na dwa ekrany o przekątnej do 30". Pozwala on na zredukowanie ilości podstaw do jednej, a system prowadzenia kabli dodatkowo ułatwia utrzymanie na biurku porządku. Ten łatwy w montażu stojak oferuje szeroki zakres regulacji – niezależny pochył obu ekranów w pionie i poziomie, regulację wysokości i rotację – co umożliwia idealne dopasowanie położenia ekranów do własnych potrzeb i zachowanie komfortowej, zdrowej pozycji kręgosłupa.

01 SPECYFIKACJA

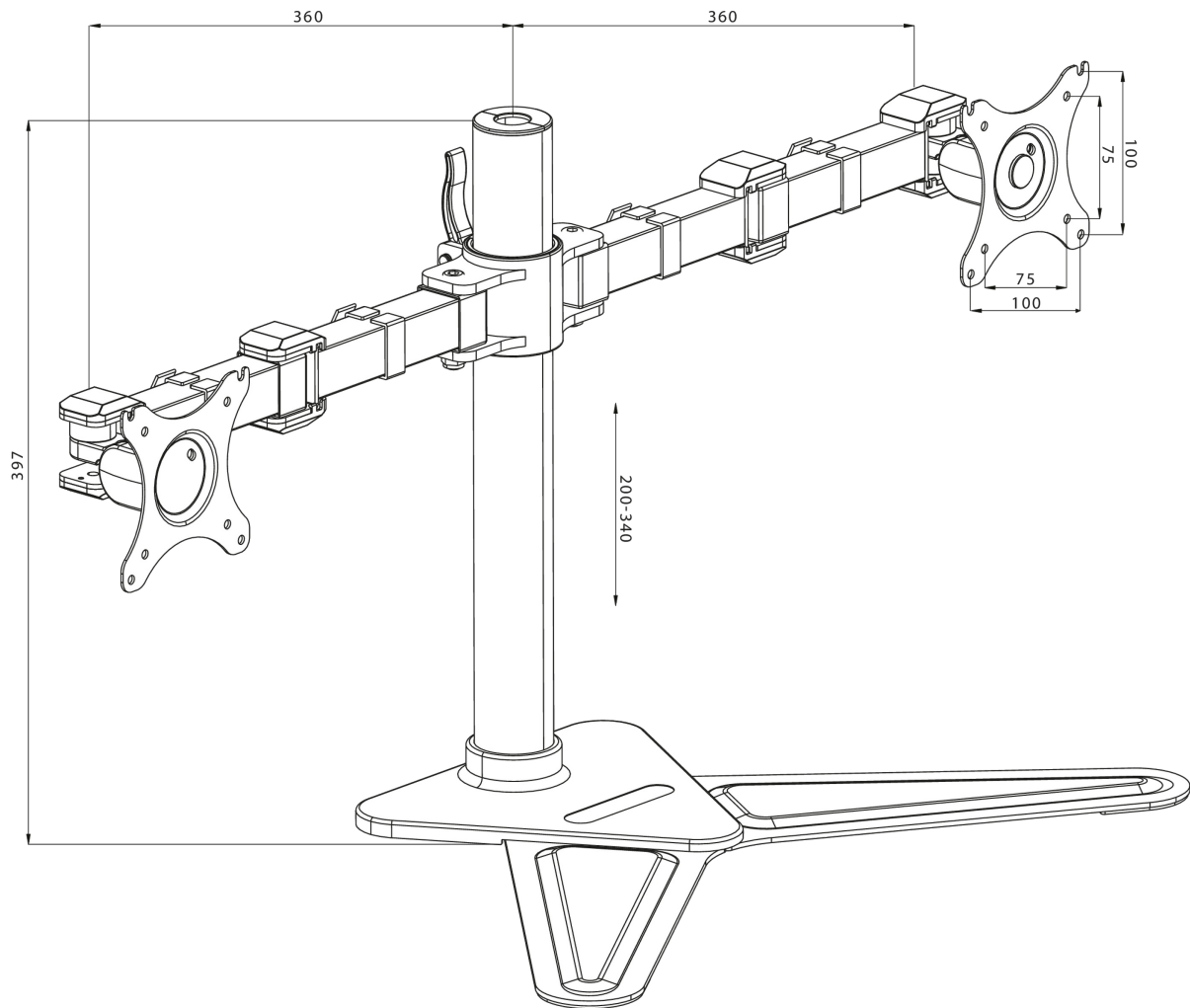
Typ	stojak na dwa ekrany
Ilość ekranów	2
Mocowanie	stojak
Wielkość ekranu	10" - 30"
Regulacja wysokości	200 - 340mm
Rotacja ekranu	PIVOT 90°
Pochył	-85° - 15°
Obrót	180°
Waga max.	10kg / monitor
VESA min.	75 x 75mm
VESA max.	100 x 100mm



02 WYMIARY / WAGA

Kod EAN

4948570032068



Wszystkie znaki towarowe zastrzeżone. Pomyłki i wprowadzanie zmian zastrzeżone. Specyfikacje produktów mogą ulec zmianie bez wcześniejszego zawiadomienia. Wszystkie monitory LCD iiyama są zgodne z normą ISO-9241-307:2008 określającą liczbę i rodzaj defektów matrycy.

© IIYAMA CORPORATION. ALL RIGHTS RESERVED