

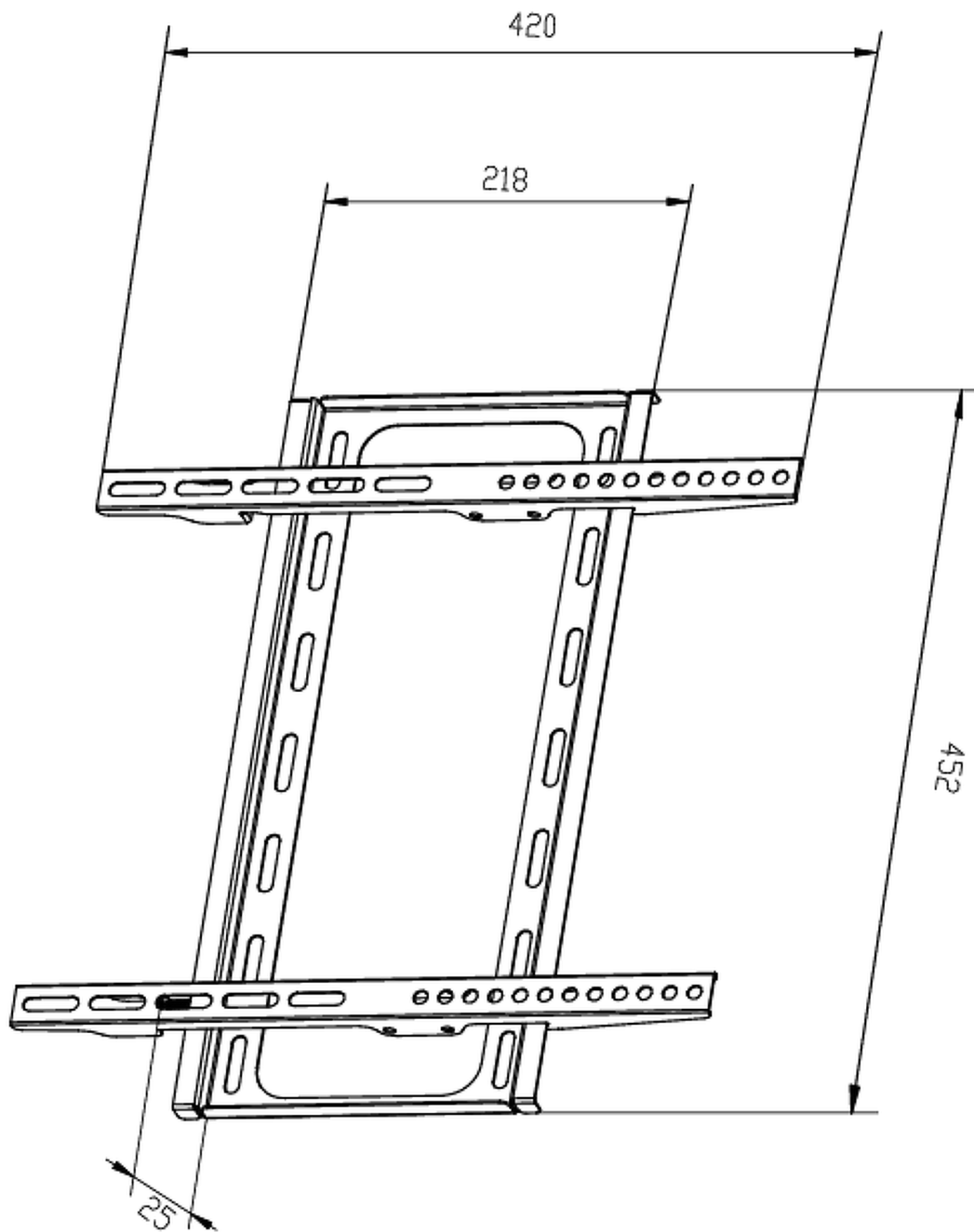
## Superbezpieczny uchwyt ścienny dla ekranów o wielkości 26-55 cali

Dzięki trzyetapowemu montażowi uchwyt gwarantuje bezpieczne użytkowanie we wszelkich budynkach użyteczności publicznej. W pierwszym kroku uchwyt montowany jest do ekranu, w kolejnym do ściany, a dla dodatkowego zabezpieczenia obie części uchwyty mogą być jeszcze dodatkowo połączone ze sobą przy pomocy dodatkowych śrub mocujących. Uchwyt odpowiedni dla ekranów zgodnych ze standardem VESA o maksymalnym rozstawie 400x400mm i wadze do 30kg. Do ekranów dotykowych zalecamy używanie uchwyty [MD 052B1000](#).

### 01 WYMIARY / WAGA

Kod EAN

4948570032228



*Wszystkie znaki towarowe zastrzeżone. Pomyłki i wprowadzanie zmian zastrzeżone. Specyfikacje produktów mogą ulec zmianie bez wcześniejszego zawiadomienia. Wszystkie monitory LCD iiyama są zgodne z normą ISO-9241-307:2008 określającą liczbę i rodzaj defektów matrycy.*

© IIYAMA CORPORATION. ALL RIGHTS RESERVED

17.04.2024 03:20:03