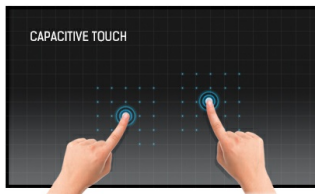




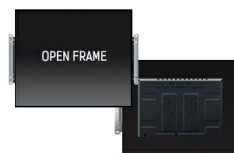
17" Open Frame 10pt Touch-Monitor

Der ProLite TF1734MC 17 Zoll (43 cm)-Multitouch LCD arbeitet mit der Projected Capacitive Touch Technologie, die dank einer speziellen Glasbeschichtung höchste Dauerhaftigkeit, Stoß- und Kratzfestigkeit sowie eine perfekte Bildqualität garantiert. Dabei bleibt die Touch-Funktion selbst bei zerkratztem Display voll funktionsfähig. Der Bildschirm ist IP65 zertifiziert somit vor Staub- und Wasser geschützt. Der TF1734MC wird mit externen Halterungen geliefert die eine einfache Installation und Einbau ermöglichen. Der TF1734MC ist die ideale Lösung für den Einsatz im Einzelhandel, Werbe- und Kiosksysteme.



Touch Technologie - Kapazitiv

Diese Technologie nutzt ein Sensor-Netz von mikrofeinen Drähten die in der Glasoberfläche integriert sind. Durch Berührung der Scheibe werden elektrische Signale verändert und dadurch kann die Touch-Position errechnet und an den Controller weitergegeben werden. Die Glasoberfläche dieser Technologie ist äußerst langlebig, die Touch-Funktionalität bleibt unberührt, selbst wenn das Glas zerkratzt ist. Es bietet eine perfekte Bildwiedergabe und kann mit den Fingern (auch mit Latex-Handschuhen) oder magnetischen Stiften bedient werden.



Open frame brackets

Dieser Open-Frame-Monitor ist mit Befestigungswinkeln ausgestattet. Diese garantieren eine einfache Installation und machen ihn zu einer idealen Lösung für Integratoren und für Kiosk System Hersteller.

01 DISPLAY EIGENSCHAFTEN

Design	Open Frame
Bilddiagonale	17", 43cm
Panel-Technologie	TN LED
Physikalische Auflösung	1280 x 1024 (1.3 megapixel)
Bildformat	5:4
Helligkeit	250 cd/m ²
Helligkeit	225 cd/m ² mit Touch Panel
Lichtdurchlässigkeit	90%
Kontrastverhältnis	1000:1 mit Touch Panel
Reaktionszeit (GTG)	5ms
Blickwinkel	horizontal/vertikal: 170°/160°, rechts/links: 85°/85°, nach oben/unten: 80°/80°
Farbunterstützung	16.7mln
Horizontalfrequenz	31,4 - 80kHz
Arbeitsfläche H x B	338 x 270.5mm, 13.3 x 10.6"
Pixelabstand	0.264mm
Gehäusefarbe/art	schwarz, matt

02 TOUCH

Touchscreen Technologie	Projectiv kapazitiv
Touchpunkte	10 (HID, nur wenn das Betriebssystem das unterstützt)
Touch-Methode	Stift, Finger, Handschuh (latex)
Touch-Oberfläche	USB
Unterstützte Betriebssysteme	Alle iiyama Monitore sind Plug & Play kompatibel mit Windows und Linux. Details zum unterstützten Betriebssystem für die Touch-Modelle finden Sie im Produkthandbuch im Downloadbereich.

03 SCHNITTSTELLEN & ANSCHLÜSSE

Analog Video Eingang	VGA x1
Digital Video Eingang	HDMI x1 DisplayPort x1
HDCP	ja

04 FEATURES

Wasser- und Staubschutz	IP65 (frontseitig)
OSD-Tastensperre	ja

05 ALLGEMEIN

OSD Menu Sprachen	EN, DE, FR, ES, IT, CN, JP
Bedientasten	Menu, Heraufscrollen/ Helligkeit, Nach unten scrollen/ Kontrast, Auswahl-Taste, Power
Einstellbare Parameter	Kontrast, Helligkeit, Automatische Einstellung, Horizontale/Vertikale Position, Horizontale Größe, Feineinstellung, OSD horizontale/vertikale Position, OSD Einblendzeit, Zurücksetzen, Eingangsauswahl, OSD Sprache, Farbeinstellung
Plug&Play	DDC2B

06 MECHANISCH

VESA Halterung 100 x 100mm

07 ENTHALTENES ZUBEHÖR

Kabel Netz, USB, HDMI, DP

Anleitungen Leitfaden zur Inbetriebnahme, Sicherheits-Hinweise

Sonstige Netzteil, Touch Panel Driver Disk (CD-ROM), L-Winkel

Kabelabdeckung ja

08 STROMVERWALTUNG

Netzteil extern

Stromversorgung DC 12 V

Leistungsaufnahme 20W typisch, 2W Standby, 2W ausgeschaltet

09 LEISTUNG

Vorschriften CB, CE, TÜV-Bauart, RoHS support, ErP, WEEE, CU, cULus, REACH

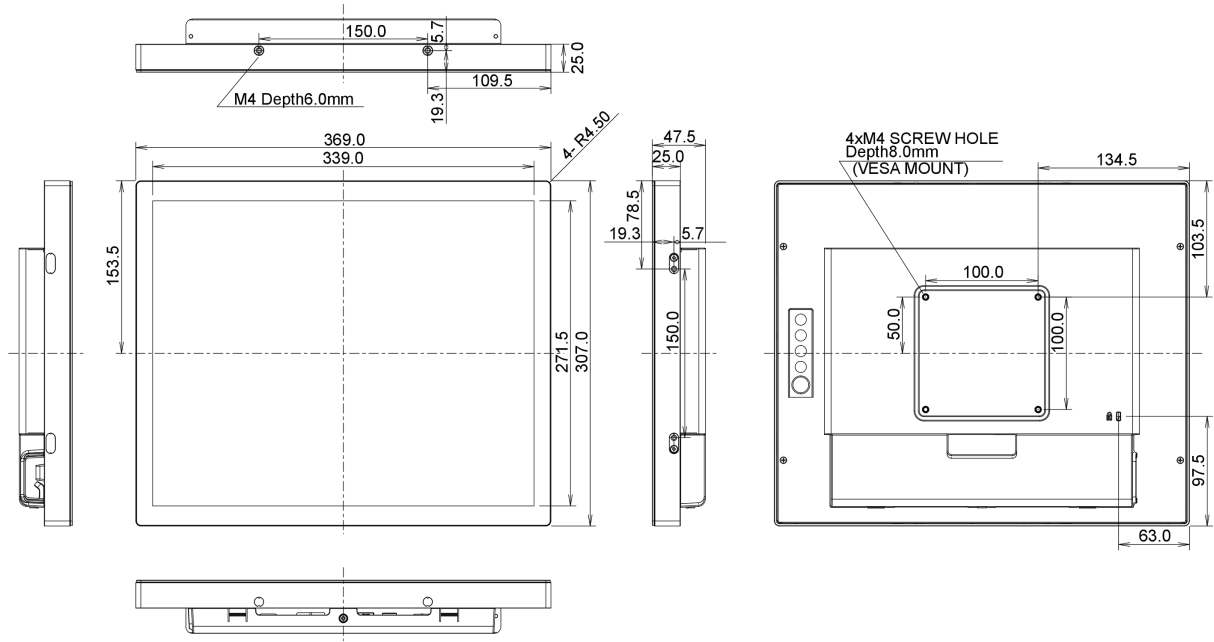
REACH SVHC über 0.1% Blei enthalten

10 ABMESSUNGEN / GEWICHT

Produkt Abmessungen B x H x T 369 x 307 x 47.5mm

Gewicht (ohne Verpackung) 3.6kg

EAN code 4948570116089



Alle Warenzeichen sind eingetragene Handelsmarken. Irrtum und Änderungen in den Spezifikationen vorbehalten. Alle LCD's erfüllen die ISO-9241-307:2008 Pixelfehlerklasse.

© IYAMA CORPORATION. ALL RIGHTS RESERVED