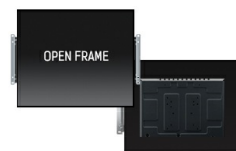




Monitor táctil PCAP Open frame de 17"

La pantalla multi táctil ProLite TF1734MC de 17 " con tecnología capacitiva proyectada, garantiza una alta durabilidad gracias a su cubierta de vidrio, resistencia a los arañazos y un rendimiento de imagen perfecto. La función táctil no se ve afectada incluso si el cristal está rayado. Con clasificación IP65, lo que significa que es resistente al polvo y al agua. Para facilitar la instalación en cualquier entorno, el ProLite TF1734MC viene equipado con soportes de montaje externos, lo que lo convierte en una solución ideal para integradores de kioscos y Retail.



Tecnología táctil - capacitiva proyectiva

Esta tecnología utiliza una rejilla de sensores de micro cables finos integrados en el vidrio que cubre la pantalla. El toque se detecta porque las características eléctricas de la rejilla del sensor cambian cuando se coloca un dedo humano sobre el vidrio. Gracias a la cubierta de vidrio, esta tecnología es muy duradera y la función táctil no se ve afectada incluso si el vidrio está rayado. Ofrece un rendimiento de imagen perfecto y funciona con dedos humanos (también con guantes de látex) y lápiz óptico.

Open frame brackets

Este monitor de marco abierto viene equipado con soportes de montaje externos. Garantiza una instalación fácil y la convierte en una solución ideal para los integradores de quioscos y puntos de venta.

01 CARACTERÍSTICAS DE LA PANTALLA

Diseño	Open Frame
Diagonal	17", 43cm
Pantalla	TN LED
Resolución nativa	1280 x 1024 (1.3 megapixel)
Relación de aspecto	5:4
Brillo	250 cd/m ²
Brillo	225 cd/m ² con touch pantalla
Transmisión de luz	90%
Contraste estático	1000:1 con touch pantalla
Tiempo de respuesta (GTG)	5ms
Área de visualización	horizontal/vertical: 170°/160°, derecho/izquierdo: 85°/85°, arriba/abajo: 80°/80°
Soporte de Color	16.7mln
Sincronización horizontal	31,4 - 80kHz
Área de visualización h x v	338 x 270.5mm, 13.3 x 10.6"
Pixel pitch	0.264mm
Bisel color y acabado	negro, mate

02 TÁCTILIDAD

Tecnología Touchscreen	proyectiva capacitiva
Puntos de contacto	10 (HID, only with supported OS)
Método táctil	pluma, dedo, guante (latex)
Touch interface	USB
Sistemas operativos compatibles	All iiyama monitors are Plug & Play and compatible with Windows and Linux. For details regarding the supported OS for the touch models, please refer to the driver instruction file available in the downloads section.

03 INTERFACES / CONECTORES / CONTROLADORES

Conector de entrada analógica	VGA x1
Conector de entrada digital	HDMI x1 DisplayPort x1
HDCP	si

04 CARACTERÍSTICAS

Protección contra el agua y el polvo	IP65 (front)
Bloqueo de teclas OSD	si

05 GENERAL

OSD idioma	EN, DE, FR, ES, IT, CN, JP
Controles	Menu, Scroll up/ Brightness, Scroll down/ Contrast, Select, Power
Los controles de usuario	contrast, brightness, auto adjust, H.position, V.position, H.size, Fine, OSD H.position, OSD V.position, OSD timeout, reset, input select, OSD language, colour temperature
Plug&Play	DDC2B

06 ASPECTOS MECÁNICOS

Montaje VESA

100 x 100mm

07 ACCESSORIES INCLUDED

Cable

de alimentación, USB, HDMI, DP

Guía

guía de inicio rápido, guía de seguridad

Otro

AC adapter, Touch Panel Driver Disk (CD-ROM), L-Bracket

Tapa de cables

si

08 GESTIÓN DE ENERGÍA

Unidad de fuente de alimentación

externo

Fuente de alimentación

DC 12 V

Gestión de energía

20W typical, Modo en espera 2W, Modo apagado 2W

09 SOSTENIBILIDAD

Certificados

CB, CE, TÜV-Bauart, RoHS support, ErP, WEEE, CU, cULus, REACH

REACH SVHC

por encima de 0.1% de plomo

10 DIMENSIONES / PESO

Producto dimensiones W x H x D

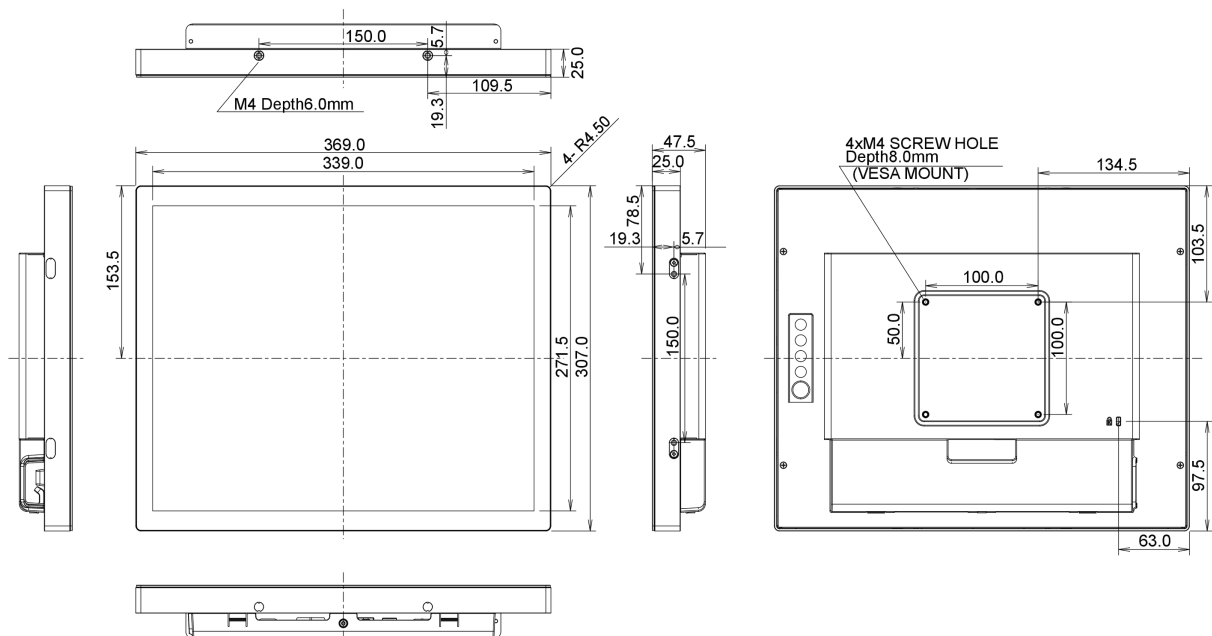
369 x 307 x 47.5mm

Peso (sin caja)

3.6kg

Código EAN

4948570116089



All trademarks and registered trademarks acknowledged. E & O E. Specification subject to change without notice. All LCD's comply with ISO-9241-307:2008 in connection with pixel defects.

© IYAMA CORPORATION. ALL RIGHTS RESERVED