



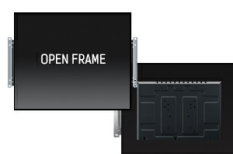
17" monitor na dodir bez okvira od 10 pt

ProLite TF1734MC 17" multi-touch ekran je zasnovan na projektivnoj kapacitivnoj tehnologiji koja zahvaljujući staklenom sloju koji pokriva ekran garantuje visoku izdržljivost, otpornost na grebanje i savršene performanse slike. Funkcija dodira ostaje nepromenjena čak i ako je staklo izgrebano. Ekran ima IP65, što znači da je otporan na prašinu i vodu. Za jednostavnu instalaciju u bilo kom okruženju, ProLite TF1734MC dolazi opremljen spoljnim nosačima za montažu što ga čini idealnim rešenjem za integrisanje u kioske i u maloprodaji.



Touch tehnologija - Kapacitivna

Ova tehnologija koristi senzornu mrežu mikro finih žica integrisanih u staklo koje pokriva ekran. Dodir se prepoznaje jer se električne karakteristike mreže senzora menjaju kada se ljudski prst stavi na staklo. Zahvaljujući prekrivanju staklom ova je tehnologija vrlo izdržljiva, a funkcija dodira ostaje netaknuta čak i ako se staklo ogrebe. Nudi savršene performanse slike i radiče sa ljudskim prstom (takođe i u rukavicama od lateksa) i olovkom.



Otvoreni nosači rama

Ovaj monitor sa otvorenim okvirom dolazi sa spoljnim nosačima za ugradnju. To garantuje jednostavnu instalaciju i čini ga idealnim rešenjem za integratore kiosk rešenja i reklamiranje u radnjama.

01 KARAKTERISTIKE EKRANA

Dizajn	Otvoreni okvir
Dijagonala	17", 43cm
Panel	TN LED
Osnovna rezolucija	1280 x 1024 (1.3 megapixel)
Format ekrana	5:4
Osvetljenje	250 cd/m ²
Osvetljenje	225 cd/m ² sa dodirrom
Propusnost svetla	90%
Statički kontrast	1000:1 sa dodirrom
Vreme odziva (GTG)	5ms
Zona gledanja	horizontalno/vertikalno: 170°/160°, desno/levo: 85°/85°, gore/dole: 80°/80°
Podržane boje	16.7mln
Horizontalna sinhronizacija	31,4 - 80KHz
Vidljiva površina Š x V	338 x 270.5mm, 13.3 x 10.6"
Razmak piksela	0.264mm
Boja okvra	crna, mat

02 TOUCH

Touch tehnologija	projektivni kapacitivni
Tačke dodira	10 (HID, samo sa podržanim OS)
Način dodira	olovka, prst, rukavica (latex)
Interfejs dodira	USB
Podržani operativni sistemi	Svi iiyama monitori su Plug & Play kompatibilni sa Windows Linux operativnim sistemima. Detalje o podržanom OS-u za modele osetljive na dodir potražite u odjeljku za preuzimanje u uputstvima za instalaciju drajvera.

03 KONEKTORI / KONTROLE

Ulaz analognog signala	VGA x1
Ulaz digitalnog signala	HDMI x1 DisplayPort x1
HDCP	da

04 KARAKTERISTIKE

Zaštita od vode i prašine	IP65 (prednja strana)
Zaključavanje OSD tastera	da

05 OPŠTE

OSD jezici	EN, DE, FR, ES, IT, CN, JP
Kontrolni tasteri	Meni, Pomeranje nagore/ Osvetljenost, Pomeranje nadole/ Kontrast, Izaberi, Napajanje
Korisničke kontrole	kontrast, osvetljenost, automatsko podešavanje, H. pozicija, V. pozicija, H. veličina, Fino, OSD H. pozicija, OSD V. pozicija, OSD vremensko ograničenje, resetovanje, izbor ulaza, jezik menija na ekranu, temperatura boje
Plug&Play	DDC2B

06 MEHANIČKI

VESA montiranje

100 x 100mm

07 UKLJUČENI DODACI

Kablovi

Strujni kabl, USB, HDMI, DP

Upustva

kratko uputstvo, bezbednosni vodič

Ostalo

AC adapter, Touch Panel Driver Disk (CD-ROM), L-nosač

Poklopac kabla

da

08 UPRAVLJANJE NAPAJANJEM

Napajanje

eksterna

Potrošnja energije

% 1W tipično, 2W stand by, 2W isključen

09 ODRŽIVOST

Propisi

CB, CE, TÜV-Bauart, RoHS podrška, ErP, WEEE, CU, cULus, REACH

REACH SVHC

iznad 0.1%: Olova

10 DIMENZIJE / TEŽINA

Dimenzije proizvoda Š x V x D

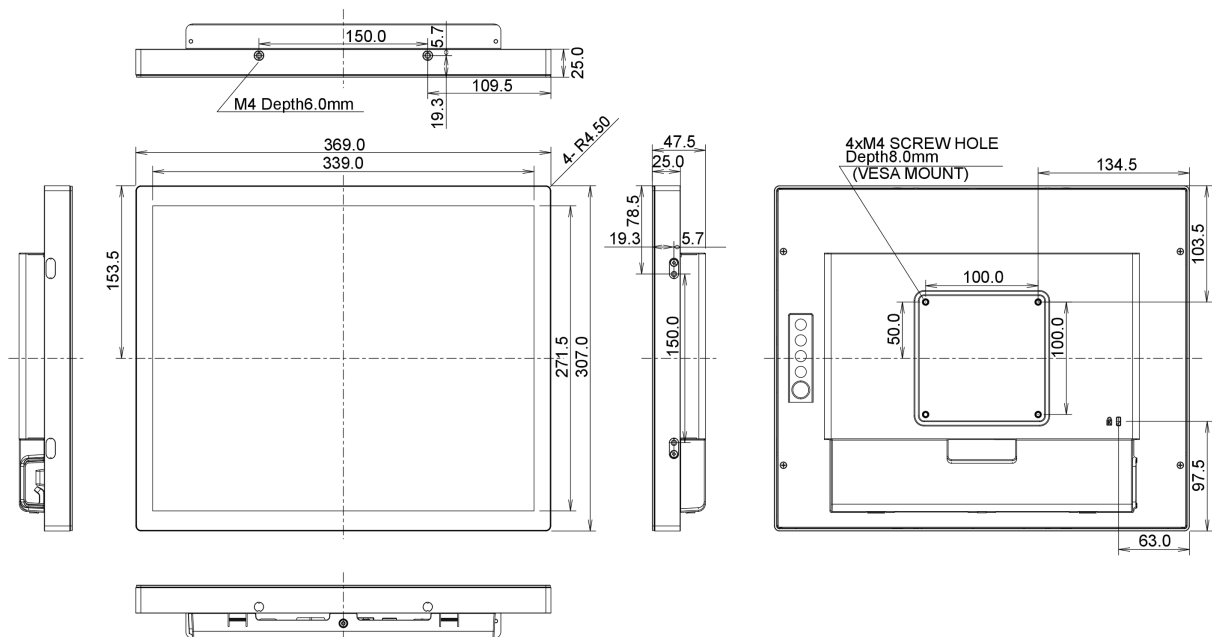
369 x 307 x 47.5mm

Težina (bez kutije)

3.6kg

EAN kod

4948570116089



All trademarks and registered trademarks acknowledged. E & O E. Specification subject to change without notice. All LCD's comply with ISO-9241-307:2008 in connection with pixel defects.

© IYAMA CORPORATION. ALL RIGHTS RESERVED