



17" open frame 10pt touch monitor

The ProLite TF1734MC 17" multi-touch screen is based on projective capacitive technology which thanks to a glass overlay covering the screen guarantees high durability, scratch-resistance and perfect picture performance. The touch function remains unaffected even if the glass is scratched. The screen is IP65 rated which means it is dust and water resistant. For ease of installation in any environment, the ProLite TF1734MC comes equipped with external mounting brackets making it an ideal solution for kiosk integrators and Instore Retail.



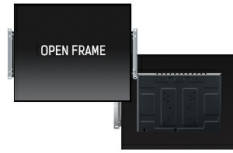
Ёмкостная сенсорная технология

Эта технология базируется на использовании сенсорной сетки из тончайших проводников, наклеенных на стеклянную поверхность панели. Прикосновение распознается по изменению электрических характеристик сенсорной сетки, когда пользователь касается пальцем стекла. Благодаря использованию стеклянной поверхности, такие дисплеи отличаются повышенной износостойкостью: даже царапины на экране не оказывают заметного влияния на его сенсорную функциональность. Технология обеспечивает отличное качество изображения и допускает управление не только с помощью пальцев (также в тонких резиновых перчатках), но и магнитной авторучкой.



IP65

IP код - система классификации степеней защиты от проникновения пыли и воды. IP65 означает, что монитор защищен от брызг воды с любого направления.



Open frame brackets

Этот встраиваемый (open-frame) монитор кадр оснащен внешними монтажными кронштейнами, что гарантирует легкую установку, а также является идеальным решением для производителей киосков и мест розничной торговли.



Устойчивость к царапинам

Устойчивость к царапинам имеет важное значение для сенсорных решений, используемых в общественных местах и школах. Стеклянная накладка, покрывающая весь экран, гарантирует высокую прочность сенсорной функции и, что еще более важно, сенсорная функция остается без изменений, даже если стекло царапается.

01 ХАРАКТЕРИСТИКИ ДИСПЛЕЯ

Дизайн	Open Frame
Диагональ	17", 43см
Панель	TN LED
Разрешение	1280 x 1024 (1.3 megapixel)
Соотношение сторон	5:4
Яркость	250 cd/m ²
Яркость	225 cd/m ² с тач-скрин панелью
Коэффициент пропускания света	90%
Контрастность	1000:1 с тач-скрин панелью
Время отклика (GTG)	5мс
Видимая область	горизонталь/вертикаль: 170°/160°, право/лево: 85°/85°, вверх/вниз: 80°/80°
Поддержка цвета	16.7mln
Частота горизонтальной развертки	31,4 - 80кГц
Видимая область Ш x В	338 x 270.5мм, 13.3 x 10.6"
Размер пикселя	0.264мм
Цвет и отделка bezеля	черный, матовый

02 ТАЧ

Сенсорная технология	проекционно-ёмкостная
Точек касания	10 (HID, требует поддерживаемой ОС)
Сенсорный ввод	стилус, палец, перчатка (latex)
Touch interface	USB
Поддерживаемые операционные системы	Все мониторы iiyama Plug & Play совместимы с Windows и Linux. Для получения дополнительной информации о поддерживаемой ОС для сенсорных моделей, смотрите файлы инструкции и драйверы, доступные в разделе загрузки.

03 ИНТЕРФЕЙСЫ / РАЗЪЕМЫ / УПРАВЛЕНИЕ

Вход аналогового сигнала	VGA x1
Вход цифрового сигнала	HDMI x1 DisplayPort x1
HDCP	да

04 ФУНКЦИИ

Защита от воды и пыли	IP65 (front)
Блокировка экранного меню	да

05 ОСНОВНОЕ

Языки экранного меню	EN, DE, FR, ES, IT, CN, JP
Кнопки управления	Menu, Scroll up/ Brightness, Scroll down/ Contrast, Select, Power
Настройки пользователя	contrast, brightness, auto adjust, H.position, V.position, H.size, Fine, OSD H.position, OSD V.position, OSD timeout, reset, input select, OSD language, colour temperature
Plug&Play	DDC2B

06 МЕХАНИЧЕСКИЕ ХАРАКТЕРИСТИКИ

Крепление VESA	100 x 100mm
----------------	-------------

07 6.АКСЕССУАРЫ

Кабели	Питание, USB, HDMI, DP
Руководства пользователя	Краткое руководство по началу работы, Руководство по безопасности
Прочее	AC adapter, Touch Panel Driver Disk (CD-ROM), L-Bracket
Крышка кабеля	да

08 POWER-MANAGEMENT

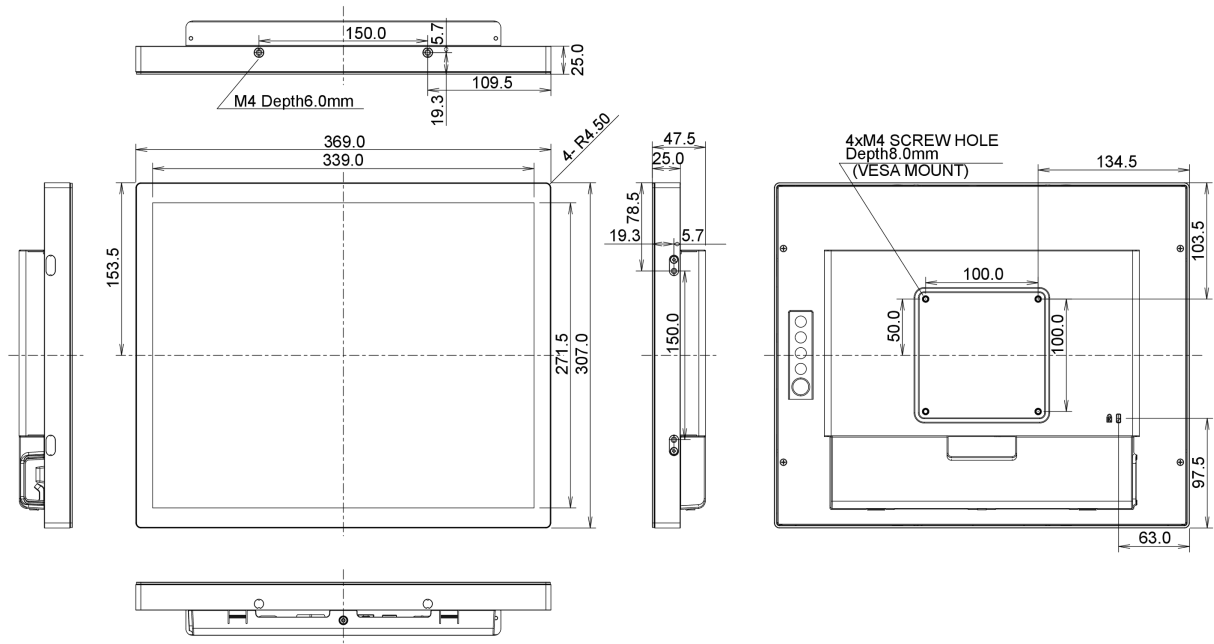
Блок питания	внешний
Питание	DC 12 V
Потребляемая мощность	20W стандарт, 2W ожидание, 2W отключено

09 СТАНДАРТЫ

Сертификаты	CB, CE, TÜV-Bauart, RoHS support, ErP, WEEE, CU, cULus, REACH
REACH SVHC	свинца, превышает 0.1%

10 РАЗМЕР / ВЕС

Размер продукта Ш x В x Г	369 x 307 x 47.5мм
Вес (без упаковки)	3.6кг
EAN код	4948570116089



Все товарные знаки и торговые марки являются собственностью их владельцев и они защищены. Ошибки и изменения допускаются. Спецификации могут быть изменены без уведомления. Все LCD мониторы соответствуют стандарту ISO-9241-307:2008 по политике битых пикселей.

© IIYAMA CORPORATION. ALL RIGHTS RESERVED