



Monitor táctil de 27" y 10 puntos de contacto con cristal de borde a borde y panel AMVA

El ProLite T2736MSC Full HD (1920x1080) con la precisa tecnología táctil capacitiva proyectada de 10 puntos, ofrece una respuesta táctil perfecta y precisa. La matriz AMVA garantiza un alto rendimiento con una excelente reproducción del color y un alto contraste, lo que la convierte en una excelente opción para una amplia gama de exigentes aplicaciones interactivas. El soporte flexible puede colocarse en varios ángulos, creando una experiencia de usuario cómoda y ergonómica.



Tecnología táctil - capacitiva proyectiva

Esta tecnología utiliza una rejilla de sensores de micro cables finos integrados en el vidrio que cubre la pantalla. El toque se detecta porque las características eléctricas de la rejilla del sensor cambian cuando se coloca un dedo humano sobre el vidrio. Gracias a la cubierta de vidrio, esta tecnología es muy duradera y la función táctil no se ve afectada incluso si el vidrio está rayado. Ofrece un rendimiento de imagen perfecto y funciona con dedos humanos (también con guantes de látex) y lápiz óptico.



Resistencia al rayado

La resistencia al rayado es esencial para las soluciones táctiles utilizadas en lugares públicos y escuelas. Este efecto es posible gracias a una capa de vidrio que cubre la pantalla garantizando una alta durabilidad de la función táctil. Es aún más importante que la función táctil no se ve afectada aunque el vidrio esté rayado.



Altavoces

Esta pantalla LED está equipada con dos altavoces estéreo de alta calidad.



OverDrive ON / OFF

A veces tu pantalla puede volverse borrosa al mostrar gráficos muy rápidos. La función OverDrive eliminará este problema.

01 CARACTERÍSTICAS DE LA PANTALLA

Diseño	Cristal de borde a borde
Diagonal	27", 68.6cm
Pantalla	AMVA LED
Resolución nativa	1920 x 1080 @60Hz (2.1 megapixel Full HD)
Resolucion nativa	60Hz
Relación de aspecto	16:9
Brillo	300 cd/m ²
Brillo	255 cd/m ² con touch pantalla
Transmisión de luz	85%
Contraste estático	3000:1
Contraste avanzado	12M:1
Tiempo de respuesta (GTG)	4ms
Área de visualización	horizontal/vertical: 178°/178°, derecho/izquierdo: 89°/89°, arriba/abajo: 89°/89°
Soporte de Color	16.7mln
Sincronización horizontal	30 - 80kHz
Área de visualización h x v	597.6 x 336.15mm, 23.5 x 13.2"
Pixel pitch	0.311mm
Bisel color y acabado	negro, mate

02 TÁCTILIDAD

Tecnología Touchscreen	proyectiva capacitiva
Puntos de contacto	10 (HID, solo con SO soportado)
Método táctil	pluma, dedo, guante (latex)
Touch interface	USB
Sistemas operativos compatibles	All iiyama monitors are Plug & Play and compatible with Windows and Linux. For details regarding the supported OS for the touch models, please refer to the driver instruction file available in the downloads section.
Rechazo de palma	sí

03 INTERFACES / CONECTORES / CONTROLADORES

Conector de entrada analógica	VGA x1
Conector de entrada digital	HDMI x1 DisplayPort x1
Salida de audio	Altavoces 2 x 2W
HDCP	si
USB HUB	x4 (v.3.0)

04 CARACTERÍSTICAS

Espesor del vidrio	2.2mm
Dureza del vidrio	7H
Bloqueo de teclas OSD	si

05 GENERAL

OSD idioma	EN, DE, FR, ES, IT, PT, RU, JP, NL, PL
Controles	Hacia arriba/Ajuste automático/Reductor de luz azul, Hacia abajo/ECO, Auto, Menú, Alimentación
Los controles de usuario	ajuste de imagen (brillo, contraste, ECO, color i-Style, ACR), geometría (reloj de píxeles, fase, posición H., posición V., aspecto), ajustes de color (gamma, temperatura de color), OSD (posición H., posición V., tiempo OSD, idioma), extra (reset, selección de señal, entrada de audio, logotipo de apertura, LED, OD, información, volumen, ajuste automático)
Comodidad	preparado para Kensington-lock™
Reductor de luz azul	si
Plug&Play	DDC2B

06 ASPECTOS MECÁNICOS

Ángulo de inclinación	73° arriba; 3° abajo
Montaje VESA	100 x 100mm

07 ACCESSORIES INCLUDED

Cable	de alimentación (1.8m), VGA (1.8m), USB (1.8m), HDMI (1.8m)
Guía	guía de inicio rápido, guía de seguridad

08 GESTIÓN DE ENERGÍA

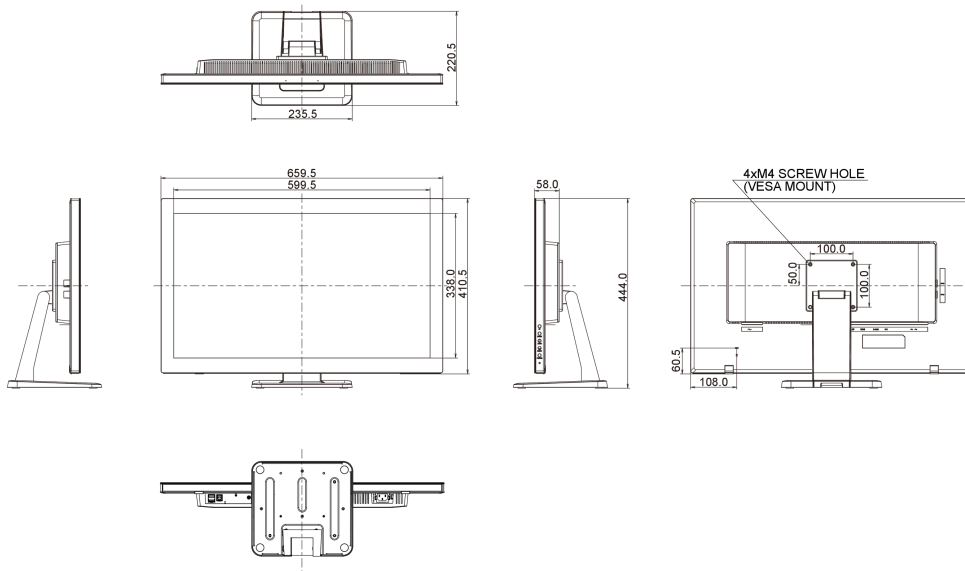
Unidad de fuente de alimentación	interno
Fuente de alimentación	AC 100 - 240V, 50/60Hz
Gestión de energía	28W typical, Modo en espera 0.5W, Modo apagado 0.5W

09 SOSTENIBILIDAD

Certificados	CE, TÜV-Bauart, RoHS support, ErP, WEEE, CU, REACH
Clase de eficiencia energética (Regulation (EU) 2017/1369)	F
REACH SVHC	por encima de 0.1% de plomo

10 DIMENSIONES / PESO

Producto dimensiones W x H x D	659.5 x 444 x 220.5mm
Peso (sin caja)	7.4kg
Código EAN	4948570116423



All trademarks and registered trademarks acknowledged. E & O E. Specification subject to change without notice. All LCD's comply with ISO-9241-307:2008 in connection with pixel defects.

© IYAMA CORPORATION. ALL RIGHTS RESERVED