



27" monitor dotykowy z szklanym frontem i matrycą AMVA

iiyama T2736MSC-B1 to 27-calowy monitor Full HD multi-touch wykorzystujący technologię pojemnościową i wyposażony w gwarantującą doskonale odwzorowanie kolorów i szerokie kąty widzenia matrycę w technologii AMVA. Pród monitora w całości przykryty jest taflą szkła o podwyższonej odporności na zarysowania. Konstrukcja monitora opiera się na solidnej stopie zapewniającej szeroki zakres regulacji położenia ekranu. iiyama T2736MSC-B1 doskonale sprawdzi się w szeregu zastosowań związanych z obsługą wymagających interaktywnych aplikacji.



Technologia dotykowa - Pojemnościowa

Technologia ta wykorzystuje przewodnictwo elektryczne. Dotyk jest rejestrowany ponieważ w miejscu dotknięcia palcem szklanej powłoki pokrywającej ekran zmienia się pojemność elektryczna. Powłoka to gwarantuje nie tylko doskonałą jakość obrazu, ale też trwałość i odporność na zarysowania. Co więcej ewentualne zarysowania ekranu nie mają wpływu na działanie funkcji dotykowej. Panel rozpoznaje dotyk wykonywany palcem (także w rękawiczce lateksowej) lub specjalnym rysikiem.



Odporność na zarysowania

Odporność na zarysowania jest szczególnie istotna w przypadku monitorów dotykowych wykorzystywanych w szkołach i budynkach użyteczności publicznej. Szklana powłoka zabezpiecza ekran i gwarantuje jego trwałość. Dodatkowo nawet jeśli powłoka zostanie uszkodzona, nie ma to żadnego wpływu na działanie funkcji dotykowej.

01 OBRAZ

Wygląd	Edge to edge glass
Przekątna	27", 68.6cm
Panel	AMVA LED
Rozdzielczość fizyczna	1920 x 1080 @60Hz (2.1 megapixel Full HD)
Format obrazu	16:9
Jasność	300 cd/m ²
Jasność	255 cd/m ² z panelem dotykowym
Przepuszczalność światła	85%
Kontrast statyczny	3000:1
Kontrast ACR	12M:1
Czas reakcji (GTG)	4ms
Kąty widzenia	poziomo/pionowo: 178°/178°, prawo/lewo: 89°/89°, góra/dół: 89°/89°
Kolory	16.7mln
Synchronizacja pozioma	30 - 80kHz
Powierzchnia robocza szer. x wys.	597.6 x 336.15mm, 23.5 x 13.2"
Plamka	0.311mm
Obudowa	czarna, matowa

02 DOTYK

Technologia dotykowa	pojemnościowa
Punkty dotykowe	10 (HID, only with supported OS)
Dotyk wykonywany	stylusem, palcem, w rękawiczce (lateks)
Interfejs dotykowy	USB
Obsługiwane systemy operacyjne	Wszystkie monitory iiyama są Plug & Play i kompatybilne z systemami Windows i Linux. Szczegóły odnośnie wsparcia systemów operacyjnych przez monitory dotykowe znajdują się w pliku dostępnym w sekcji Do pobrania.
Funkcja "palm rejection"	tak

03 INTERFEJSY / ZŁĄCZA / STEROWANIE

Analogowe wejścia sygnału	VGA x1
Cyfrowe wejścia sygnału	HDMI x1 DisplayPort x1
Wyjścia audio	Wbudowane głośniki 2 x 2W
HDCP	tak
USB HUB	x4 (v.3.0)

04 WŁAŚCIWOŚCI

Grubość szkła	2.2mm
Twardość szkła	7H
Blokada przycisków OSD	tak

05 OGÓLNE

Języki menu OSD	EN, DE, FR, ES, IT, PT, RU, JP, NL, PL
-----------------	--

Przyciski	W górę/ Regulacje Audio/ Redukcja Niebieskiego Światła, W dół/ ECO, Auto, Menu, Power
Parametry regulowane	ustawienia obrazu (jasność, kontrast, ECO, i-Style colour, ACR), geometria (taktowanie, faza, pozycja pozioma, pozycja pionowa, format), ustawienia kolorów (gamma, temperatura kolorów), OSD (pozycja pozioma, pozycja pionowa, czas wygaszania, język), ekstra (przywróć, wybór wejścia, wejście audio, logo startowe, LED, OD, informacje)
Udogodnienia	kompatybilny z Kensington-lock™
Redukcja niebieskiego światła	tak
Plug&Play	DDC2B

06 MECHANICZNE

Kąt pochylenia	73° w górę; 3° w dół
Standard VESA	100 x 100mm

07 AKCESORIA W ZESTAWIE

Kable	zasilający (1.8m), VGA (1.8m), USB (1.8m), HDMI (1.8m)
Instrukcje	skrócona instrukcja obsługi, instrukcja bezpieczeństwa

08 ZARZĄDZANIE ENERGIĄ

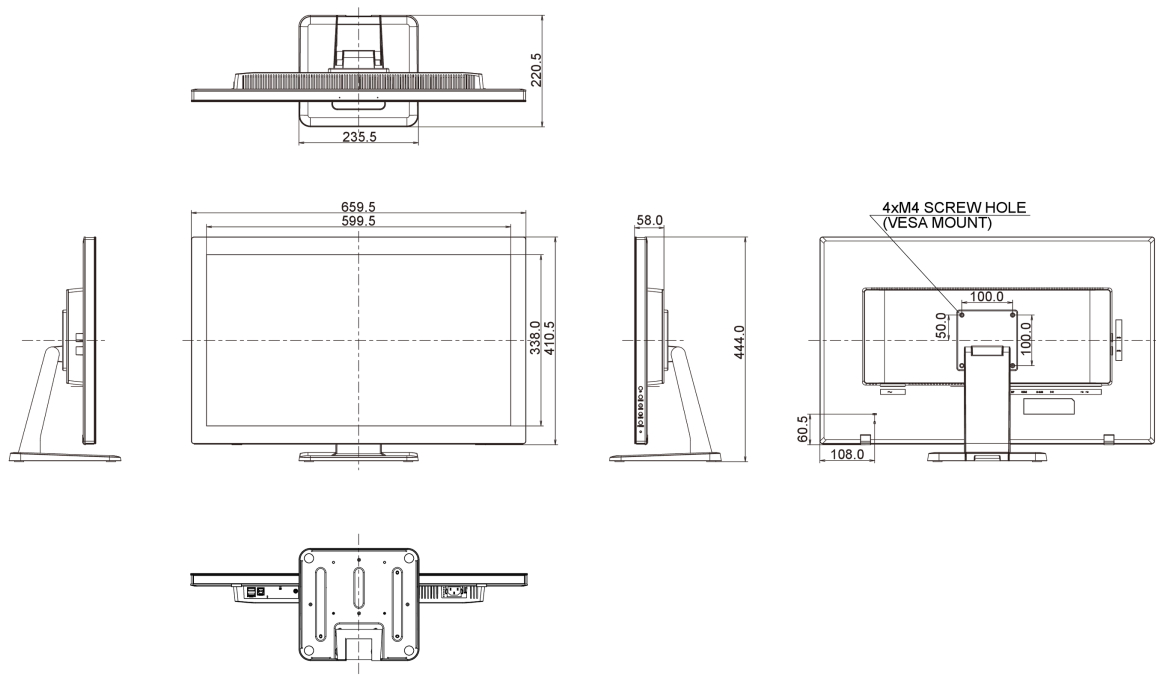
Zasilacz	wewnętrzny
Zasilanie	AC 100 - 240V, 50/60Hz
Zużycie energii	28W typowo, 0.5W stand by, 0.5W off mode

09 ZRÓWNOWAŻONY ROZWÓJ

Certyfikaty	CE, TÜV-Bauart, RoHS support, ErP, WEEE, CU, REACH
Klasa efektywności energetycznej (Regulation (EU) 2017/1369)	F
REACH SVHC	powyżej 0.1% ołowiu

10 WYMIARY / WAGA

Wymiary produktu szer. x wys. x gł.	659.5 x 444 x 220.5mm
Waga (bez pudła)	7.4kg
Kod EAN	4948570116423



Wszystkie znaki towarowe zastrzeżone. Pomyłki i wprowadzanie zmian zastrzeżone. Specyfikacje produktów mogą ulec zmianie bez wcześniejszego zawiadomienia. Wszystkie monitory LCD iiyama są zgodne z normą ISO-9241-307:2008 określającą liczbę i rodzaj defektów matrycy.

© IYAMA CORPORATION. ALL RIGHTS RESERVED