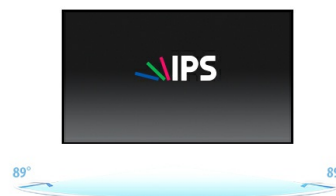
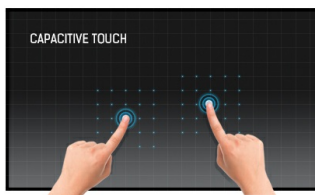




24" P-CAP 10pt touch screen featuring IPS panel technology and Anti Glare coating

With its Full HD (1920x1080) resolution and accurate Projective Capacitive 10 point touch technology, the ProLite T2454MSC-B1AG delivers seamless and accurate touch response. Featuring IPS LCD screen technology, it offers exceptional colour performance and wide viewing angels, making it a perfect choice for a vast array of interactive applications. The Anti Glare coating helps to avoid issues with reflections and external light sources affecting colour reproduction, contrast and sharpness. Its flexible stand can be positioned at several angles creating a comfortable and ergonomic user experience. The ProLite T2454MSC-B1AG is the ideal solution for interactive signage, instore retail, POS and interactive presentations.



01 KIJELZŐ JELLEMZŐI

Dizájn	Ultravékony káva
Átló	23.8", 60.5cm
Panel	IPS LED, AG surface finish
Natív felbontás	1920 x 1080 @60Hz (2.1 megapixel Full HD)
Képarány	16:9
Fényerő	250 cd/m ²
Statikus kontraszt	1000:1
Speciális kontraszt	5M:1
Válaszidő (GTG)	4ms
Látótér	horizontális/vertikális: 178°/178°, jobb/bal: 89°/89°, fel/le: 89°/89°
Szín támogatás	16.7mln 8bit
Horizontális szinkronizálás	30 - 80kHz
Látható terület Sz x M	527.04 x 296.46mm, 20.7 x 11.7"
Pixel magasság	0.274mm
Káva színe és felülete	fekete, matt

02 ÉRINTŐKÉPERNYŐ

Érintőképernyős technológia	projektív kapacitív
Érintőpontok	10 (HID, only with supported OS)
Érintési mód	ceruza, újj, kesztyű (latex)
Érintőképernyő interfész	USB
Támogatott operációs rendszerek	Minden iiyama monitor Plug & Play funkcióval rendelkezik, és kompatibilis a Windows és a Linux rendszerekkel. Az érintőképernyős modellek által támogatott operációs rendszerekre vonatkozó részletes információk a letöltések részben található illesztőprogram-fájlból találhatók.
Tenyérérzékelés elutasítása	igen

03 INTERFÉSZEK / CSATLAKOZÓK / VEZÉRLŐK

Analóg jebemenet	VGA x1
Digitális jebemenet	HDMI x1
Audio kimenet	Hangszórók 2 x 2W
HDCP	igen
USB HUB	x2 (v.3.2 (Gen 1, 5Gbit))

04 JELLEMZŐK

OSD billentyűzár	igen
------------------	------

05 ÁLTALÁNOS

Képernyőn megjelenő nyelvek	EN, DE, FR, ES, IT, PT, RU, JP, NL, PL
Vezérlőgombok	Auto, + Up, - Down, Menu, Power
Felhasználói vezérlők	Picture adjust (brightness, contrast, Eco, i-Style Color, adv. contrast), Geometry (pixel clock, phase, horizontal position, vertical position, aspect), Color settings (gamma, color temp), OSD (OSD horizontal position, OSD vertical position, OSD time, language, auto power off, touch wake up), Extra (reset, signal select, audio input, opening logo, LED, Overdrive, Information, volume, auto adjust)
Convenience	Kensington-lock™ előkészítve

Kéfény csökkentés	igen
Plug&Play	DDC2B

06 MECHANIKUS

Magasság beállítása	268mm
Hajlásszög	5° fel; 90° le
VESA állvány	100 x 100mm
MTBF	30000 óra (kivéve háttérvilágítás)

07 TARTOZÉKOKAT TARTALMAZZA

Kábelek	áramellátás (1.8m), USB (1.8m), HDMI (1.8m)
Útmutatók	gyors üzembe helyezési útmutató, biztonsági útmutató

08 ENERGIAGAZDÁLKODÁS

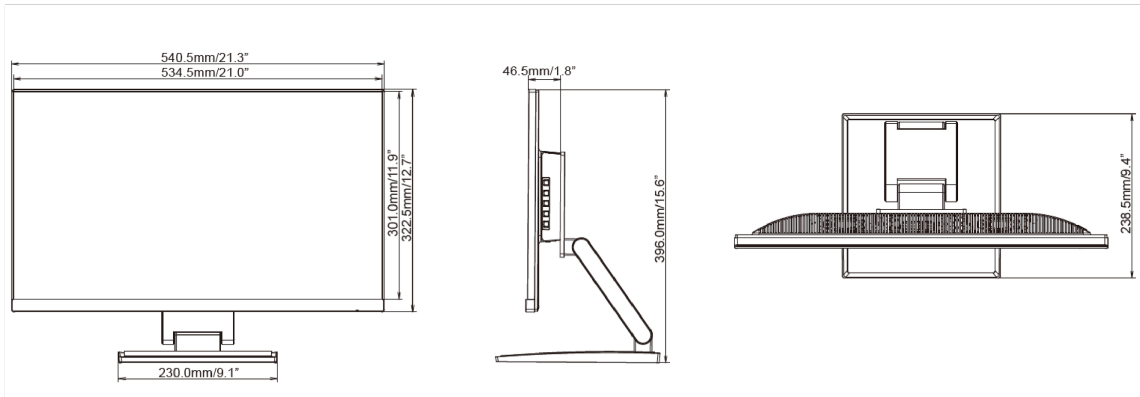
Tápegység	belső
Áramellátás	AC 100 - 240V, 50/60Hz
Energiafogyasztás	23.7W jellemző, 0.46W készenlét, 0.29W kikapcsolva
Áramfogyasztás	0.46W készenlét

09 FENNTARTHATÓSÁG

Előírások	CB, CE, TÜV-Bauart, EAC, VCCI-B, RoHS támogatás, ErP, WEEE, HATÓTÁVOLSÁG
Energiahatékonysági osztály ((EU) 2017/1369 rendelet)	F
REACH SVHC	0,1% felett: Vezet

10 MÉRETEK / SÚLY

Termék méretei Sz x H x M	540.5 x 388 x 128mm
Doboz méretei Sz x H x M	601 x 408 x 175mm
Súly (doboz nélkül)	5.5kg
Súly (dobozzal)	7.4kg
EAN kód	4948570116416



All trademarks and registered trademarks acknowledged. E & O E. Specification subject to change without notice. All LCD's comply with ISO-9241-307:2008 in connection with pixel defects.

© IIYAMA CORPORATION. ALL RIGHTS RESERVED