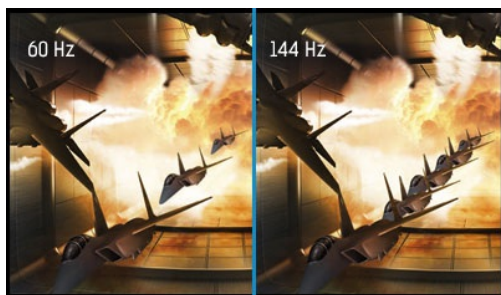




Red Eagle - dołącz do zawodowców

Niezależnie od tego, czy już jesteś hardkorowym graczem, czy dopiero zamierzasz nim zostać, 27-calowy G-MASTER GB2760HSU z klanu Red Eagle to sprzęt, który pozwoli Ci w pełni wykorzystać drzemiący w Tobie potencjał. Lagi to prehistoria. Uzbrojony w technologię FreeSync technology z odświeżaniem 144Hz i czasem reakcji na poziomie 1-msekundy, będziesz w stanie reagować na zmieniającą się sytuację w ułamku sekundy. Funkcja Black Tuner zadba o poprawę widoczności nawet w ciemniejszych obszarach obrazu. Nic nie umknie Twojej uwadze. Dwa wejścia sygnału (HDMI, DisplayPort), głośniki, wejście słuchawkowe i hub USB – to wszystko jest do Twojej dyspozycji. Niezależnie od tego, czy preferujesz gry RTS, FPS, MOBA czy MMO, wybierz monitor Red Eagle i zajmij miejsce w gronie zawodowców.



144Hz

Częstotliwość odświeżania na poziomie 144Hz powoduje, że monitor jest w stanie odświeżyć sygnał do kilku razy częściej w porównaniu do standardowych monitorów. Dzięki temu uzyskiwana jest doskonała płynność obrazu oraz brak efektu smużenia nawet w czasie wyświetlania najbardziej wymagających grafik.



Technologia FreeSync™

Technologia AMD FreeSync™ eliminuje zacięcia w odtwarzaniu najbardziej skomplikowanych animacji i gwarantuje płynny obraz niezależnie od ilości klatek wyświetlanych na sekundę.

01 OBRAZ

Przekątna	27", 68.6cm
Panel	TN LED, matowe wykończenie
Rozdzielczość fizyczna	1920 x 1080 @144Hz (2.1 megapixel Full HD)
Format obrazu	16:9
Jasność	400 cd/m ²
Kontrast statyczny	1000:1
Kontrast ACR	80M:1
Czas reakcji (GTG)	1ms
Kąty widzenia	poziomo/pionowo: 170°/160°, prawo/lewo: 85°/85°, góra/dół: 80°/80°
Kolory	16.7mln (sRGB: 99%; NTSC: 72%)
Synchronizacja pozioma	30 - 167kHz
Powierzchnia robocza szer. x wys.	597.6 x 336.15mm, 23.5 x 13.2"
Plamka	0.311mm
Kolor	matowa

02 INTERFEJSY / ZŁĄCZA / STEROWANIE

Wejście sygnału	HDMI x1 (v.1.4) DisplayPort x1 (v.1.2)
USB HUB	x2 (v.2.0)
HDCP	tak
Wyjście słuchawkowe	tak

03 WŁAŚCIWOŚCI

Redukcja niebieskiego światła	tak
Flicker free	tak
Obsługa technologii Adaptive Sync	1920 x 1080 @30-144Hz
Języki menu OSD	EN, DE, FR, ES, IT, RU, JP, CZ, NL, PL
Przyciski	Power, Menu/ Wybierz, W dół/ Głośność, W górę/ ECO, Wyjdź, Wejście sygnału
Parametry regulowane	regulacje obrazu (kontrast, jasność, OD, ACR, ECO, redukcja niebieskiego światła, Black Tuner, saturacja, gamma), wybór wejścia, regulacje audio (głośność, wycisz), zapisz ustawienia użytkownika, ustawienia kolorów, ręczne ustawienia obrazu (i-style Colour, ostre i miękkie, zakres HDMI RGB, tryb Direct Drive, tryb wyświetlania), język, ustawienia menu (pozycja menu OSD, wygaszenie menu OSD, logo startowe, FreeSync), informacje, przywróć
Wbudowane głośniki	2 x 2W
Udogodnienia	kompatybilny z Kensington-lock™, DDC2B, Mac OSX

04 MECHANICZNE

Zakres regulacji	wysokość, pivot (rotacja), obrót, pochył
Regulacja wysokości	130mm
Rotacja (funkcja PIVOT)	90°
Obrót stopy	90°; 45° w lewo; 45° w prawo
Kąt pochylecia	22° w górę; 5° w dół
Standard VESA	100 x 100mm

05 AKCESORIA W ZESTAWIE

Kable	zasilający (1.5m), USB (1.5m), HDMI (1.5m)
Pozostałe	skrótowa instrukcja obsługi, instrukcja bezpieczeństwa

06 ZARZĄDZANIE ENERGIA

Zasilacz	wewnętrzny
Zasilanie	AC 100 - 240V, 50/60Hz
Zużycie energii	27.1W typowo, 0.37W stand by, 0.32W off mode

07 ZRÓWNOWAŻONY ROZWÓJ

Certyfikaty CE, TÜV-GS, RoHS support, ErP, WEEE, EPEAT, CU, REACH

Klasa efektywności energetycznej (Regulation (EU) 2017/1369)

G

EPEAT Silver

EPEAT to program wspierania zakupu technologii informatycznych przyjaznych środowisku. Certyfikat EPEAT Silver oznacza, że produkt spełnia wszystkie wymogi obowiązkowe i przynajmniej 50% wymogów opcjonalnych. Certyfikat jest ważny tylko po zarejestrowaniu przez iiyama danego produktu. Aby sprawdzić stan rejestracji w swoim państwie, wejdź na stronę www.epeat.net.

REACH SVHC

powyżej 0.1% ołowiu

08 WYMIARY / WAGA

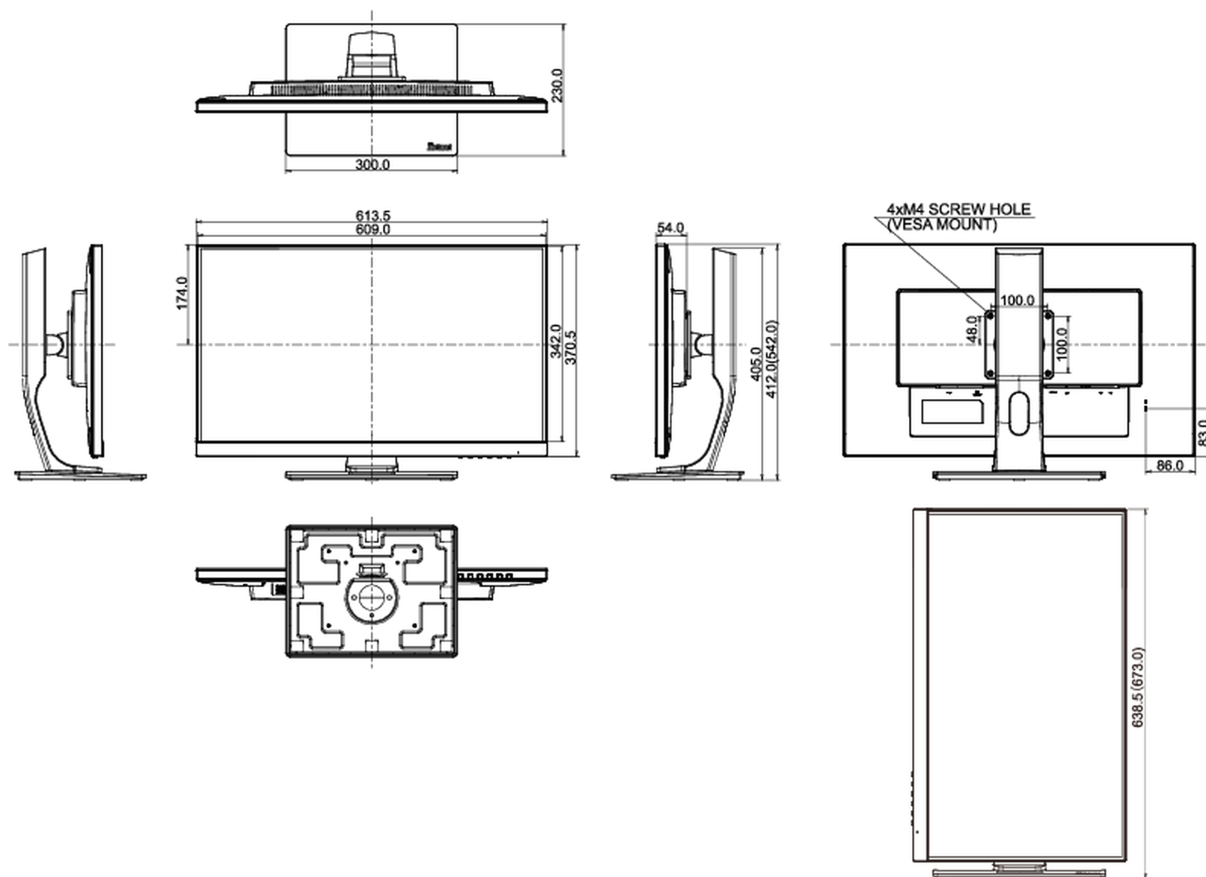
Wymiary produktu szer. x wys. x gł. 613.5 x 412 (542) x 230mm

Waga (bez pudła)

7.4kg

Kod EAN

4948570116409



zawiadomienia. Wszystkie monitory LCD iiyama są zgodne z normą ISO-9241-307:2008 określającą liczbę i rodzaj defektów matrycy.

© IIYAMA CORPORATION. ALL RIGHTS RESERVED