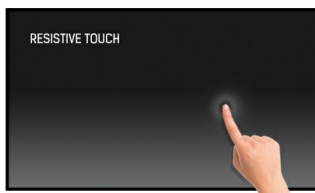




17" otporni dodirni ekran sa 5 žica

ProLite T1731SR-W5 zasnovan je na petožičnoj otpornoj dodirnoj tehnologiji. Odnos cena / performanse idealan je za budžetskog korisnika, dok kvalitet i performanse sigurno nisu ugroženi. Ulazi za ekran uključuju i analogne i digitalne (VGA, HDMI i DisplayPort) sa povezivanjem ekrana osjetljivim na dodir putem USB-a koji nude veliku fleksibilnost. Čvrsta i stabilna osnova podržava ekran osjetljiv na dodir sa podesivim postoljem koji nudi pune uglove od 90 stepeni. ProLite T1731SR-W5 se može koristiti u raznim okruženjima, posebno preporučenim za prodavnice, restorane i industrijske svrhe. Dostupno u crnoj i beloj boji.



Touch tehnologija - Rezistivna

Otporni ekrani osjetljivi na dodir sa 5 žica su vrlo izdržljivi i mogu se koristiti u raznim okruženjima. Posebno se preporučuju za prodavnice, restorane i industrijske svrhe.



IP54

IP kod klasifikuje koliko je uređaj otporan na strane predmete i vlagu. IP54 znači da će monitor raditi u prašnjavim uslovima i da će se odupreti prskanju vode.

01 KARAKTERISTIKE EKRANA

| | |
|-----------------------------|---|
| Dijagonala | 17", 43cm |
| Panel | TN LED |
| Osnovna rezolucija | 1280 x 1024 (1.3 megapixel) |
| Format ekrana | 5:4 |
| Osvetljenje | 250 cd/m ² |
| Osvetljenje | 200 cd/m ² sa dodirrom |
| Propusnost svetla | 80% |
| Statički kontrast | 1000:1 sa dodirrom |
| Vreme odziva (GTG) | 5ms |
| Zona gledanja | horizontalno/vertikalno: horizontal°/vertical 170°, desno/levo: 0°/0°, gore/dole: 0°/0° |
| Podržane boje | 16.7mln |
| Horizontalna sinhronizacija | 31 - 80KHz |
| Vidljiva površina Š x V | 338 x 270mm, 13.3 x 10.6" |
| Razmak piksela | 0.264mm |
| Boja okvra | bela, mat |

02 TOUCH

| | |
|-----------------------------|---|
| Touch tehnologija | serijski otpornik |
| Tačke dodira | 1 |
| Način dodira | olovka, prst, rukavica |
| Interfejs dodira | USB |
| Podržani operativni sistemi | Svi iiyama monitori su Plug & Play kompatibilni sa Windows Linux operativnim sistemima. Detalje o podržanom OS-u za modele osetljive na dodir potražite u odjeljku za preuzimanje u uputstvima za instalaciju drajvera. |

03 KONEKTORI / KONTROLE

| | |
|-------------------------|---------------------------|
| Ulaz analognog signala | VGA x1 |
| Ulaz digitalnog signala | HDMI x1 DisplayPort x1 |
| Audio izlaz | Zvučnici 2 x 1W |
| HDCP | da |

04 KARAKTERISTIKE

| | |
|---------------------------|-------------------------|
| Zaštita od vode i prašine | IPIP54 (prednja strana) |
| Zaključavanje OSD tastera | da |

05 OPŠTE

| | |
|---------------------|---|
| OSD jezici | EN, DE, FR, ES, IT, CN, JP |
| Kontrolni tasteri | Meni, Pomeranje na gore / Osvetljenost, Pomeranje na dole / Isključi zvuk, Izaberi, Napajanje |
| Korisničke kontrole | kontrast, osvetljenost, režim zaključavanja (napajanje, OSD), automatsko podešavanje, OSD, položaj H., položaj V., veličina H, fino, položaj OSD H., položaj OSD V., vremensko ograničenje OSD-a, resetovanje, izbor ulaza, OSD jezik, temperatura boje, jačina zvuka, prigušivanje zvuka |
| Pogodnost | Kensington-lock™ priprema |

06 MEHANIČKI

Ugao nagiba 90° gore; 5° dole

VESA montiranje 100 x 100mm

Sistem upravljanja kablovima da

07 UKLJUČENI DODACI

Kablovi Strujni kabl, USB, HDMI, Audio, DP

Upustva kratko uputstvo, bezbednosni vodič

Ostalo CD-Rom sa dodirnim panelom

Poklopac kabla da

08 UPRAVLJANJE NAPAJANJEM

Napajanje interna

Potrošnja energije % 1W tipično, 2W stand by, 2W isključen

09 ODRŽIVOST

Propisi CB, CE, GOST, RoHS podrška, ErP, WEEE, VCCI, REACH

Klasa energetske efikasnosti (Regulation (EU) 2017/1369) E

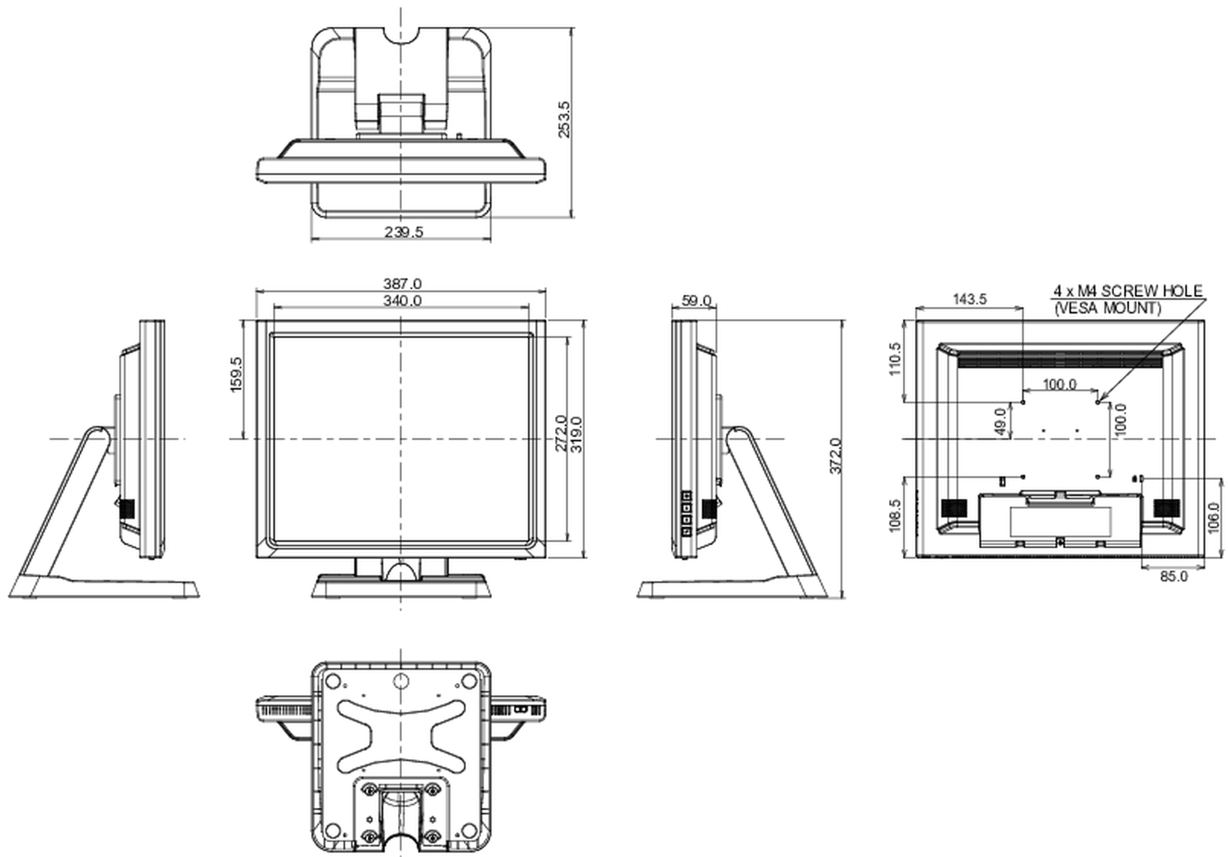
REACH SVHC iznad 0,1%: olovo, olovo monoksid, borna kiselina

10 DIMENZIJE / TEŽINA

Dimenzije proizvoda Š x V x D 387 x 342 x 201mm

Težina (bez kutije) 5.8kg

EAN kod 4948570116027



All trademarks and registered trademarks acknowledged. E & O E. Specification subject to change without notice. All LCD's comply with ISO-9241-307:2008 in connection with pixel defects.

© IYAMA CORPORATION. ALL RIGHTS RESERVED