



Touchscreen a 10 tocchi da 15" con Projective Capacitive

Lo schermo multi-touch ProLite T1532MSC-B5X da 15" si avvale della tecnologia Projective Capacitive, che, grazie a un rivestimento in vetro dello schermo, garantisce un'elevata durezza, una resistenza ai graffi e una perfetta qualità delle immagini. La funzione touch rimane inalterata anche in caso di vetro graffiato. Una base solida e stabile sostiene il touchscreen grazie a un supporto regolabile, che offre angoli di posizionamento pari a 90°. I pulsanti del menu sono posizionati sul lato dello schermo; possono essere bloccati per evitare manomissioni e includono una funzione pratica per disattivare il touchscreen durante le operazioni di pulizia del monitor. Inoltre, il design del vetro edge-to-edge crea una finitura accattivante grazie a una trasmissione molto luminosa che garantisce un'immagine perfettamente chiara e colori brillanti.



Tecnologia tattile - PCAP

Questa tecnologia si avvale di una griglia di sensori composta di fili micro sottili, integrata nel vetro che riveste lo schermo. Posizionando il dito sul vetro, le caratteristiche elettriche della griglia di sensori variano e quindi viene rilevato il tocco. Grazie al rivestimento in vetro, questa tecnologia non si danneggia con il tempo e la funzione touch rimane inalterata anche in caso di vetro graffiato. Offre una perfetta qualità delle immagini e funziona con il dito umano (anche se la mano indossa dei guanti in lattice) e con la stilo magnetica.



ip54

La classificazione IP indica il grado di protezione contro l'intrusione di acqua. IP54 significa che il monitor è protetto da spruzzi di acqua da qualsiasi angolo fino a 60° in verticale.

01 CARATTERISTICHE DISPLAY

| | |
|-------------------------------|--|
| Design | Edge to edge glass |
| Diagonale | 15", 38cm |
| Pannello | TN LED |
| Risoluzione nativa | 1024 x 768 (0.8 megapixel) |
| Format | 4:3 |
| Luminosità | 370 cd/m ² |
| Luminosità | 330 cd/m ² con touch |
| Trasmissione luce | 90% |
| Contrasto statico | 700:1 con touch |
| Tempo di risposta (GTG) | 8ms |
| Angolo di visione | orizzontale/verticale: 170°/160°, sinistra/destro 85°/85°, alto/giù: 80°/80° |
| Supporta colore | 16.7mln |
| Siincronizzazione orizzontale | 31 - 60kHz |
| Angolo di visione L x H | 304.1 x 228.1mm |
| Pixel pitch | 0.297mm |
| cornice colore e finitura | nero, opaca |

02 TOUCH

| | |
|------------------------------|---|
| Tecnologia touchscreen | projective capacitive |
| Punti tocco | 10 (HID, solo con OS supportati) |
| Modalità tocco | penna, dito, guanto (latex) |
| Touch interface | USB |
| Sistema operativo supportato | Tutti i monitor iiyama sono Plug & Play e compatibili con Windows e Linux. Per ulteriori dettagli riguardo i sistemi operativi supportati per i modelli Touch, fare riferimento ai driver disponibili nella sezione Download. |

03 INTERFACCE / CONNETTORI / CONTROLLI

| | |
|-------------------------------|---------------------------|
| Connettore ingresso analogico | VGA x1 |
| Connettore ingresso digitale | HDMI x1 DisplayPort x1 |
| Audio uscita | Altoparlanti 2 x 1W |
| HDCP | si |

04 CARATTERISTICHE SPECIALI

| | |
|-------------------------------|--------------|
| Protezione ad acqua e polvere | IP54 (front) |
| Blocco OSD | si |

05 GENERALE

| | |
|--------------------|--|
| Lingua OSD | EN, DE, FR, ES, IT, CN, JP |
| Pulsanti controllo | Menu, Scorri in alto/ Luminosità, Scorri in basso/ Muto, Seleziona, Accensione |
| Controllo utente | contrasto, lumonisitá, auto aggiusta, H.position, V.position, H. taglia, multa, OSD H.position, OSD V.position, OSD tempo fuori, azzerramento, seleziona ingresso, lingue OSD, colore temperatura, volume, sordina |
| Utilità | brevettato Kensington-lock™ |
| Plug&Play | DDC2B |

06 MECCANICA

Angolo di inclinazione 90° alto; 5° giù

Montaggio VESA 100 x 100mm

Passaggio cavi si

07 ACCESSORI INCLUSI

Cavo di alimentazione (1.8m), USB (1.8m), HDMI (1.8m), Audio (1.8m), DP (1.8m)

Guida guida rapida, guida di sicurezza

Altro Touch Panel Driver Disk (CD-ROM)

Copertura cavi si

08 ALIMENTAZIONE

Unità di alimentazione interno

Alimentazione AC 100 - 240V, 50/60Hz

Consumo energia 16W tipico, 2W stand by, 1W spento

09 SOSTENIBILITA'

Norme CB, CE, EAC, RoHS support, ErP, WEEE, VCCI, REACH

Classe efficienza energetica (Regulation (EU) 2017/1369) E

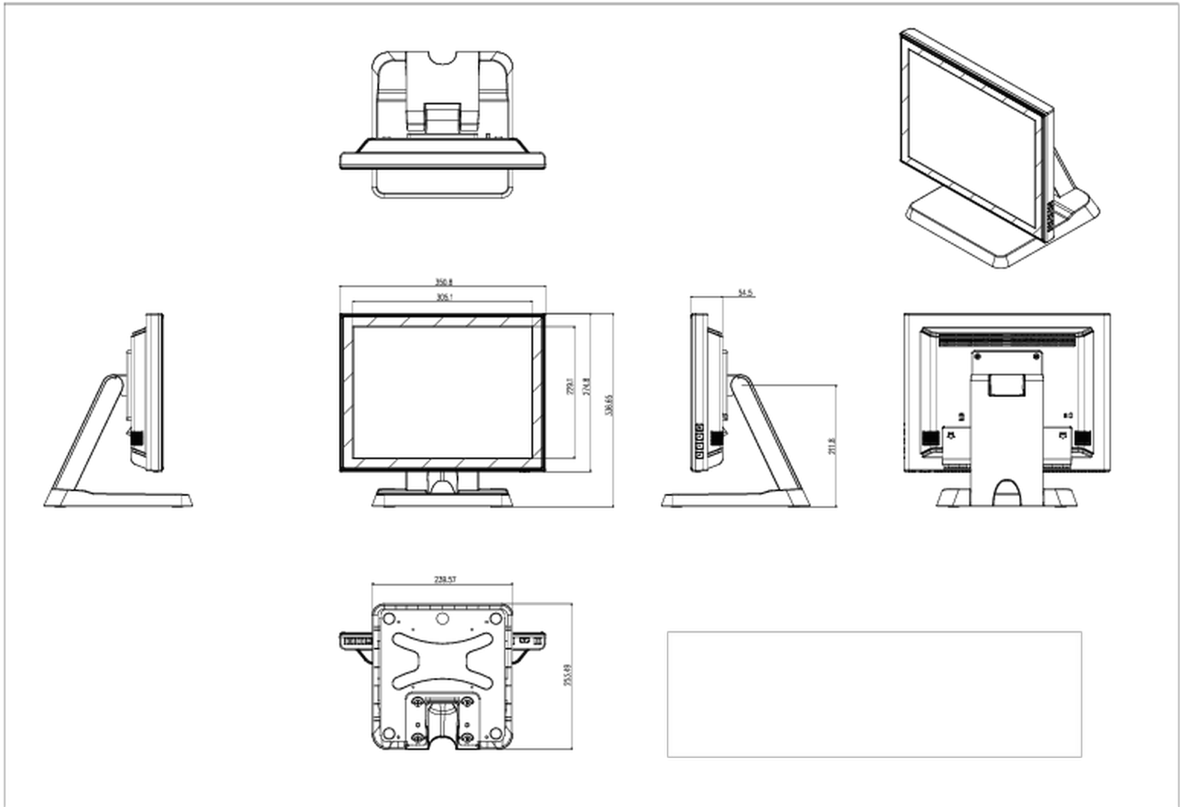
REACH SVHC sopra 0.1%: Piombo

10 DIMENSIONI / PESO

Prodotti dimensioni L x H x P 351 x 306.5 x 202mm

Peso (netto) 4.5kg

EAN code 4948570115983



Tutti i marchi e i marchi registrati citati. E & O E. Specifiche soggette a modifiche senza preavviso. Tutti i display LCD è conforme alla norma ISO-9241-307:2008 in connessione con difetti dei pixel.

© IIYAMA CORPORATION. ALL RIGHTS RESERVED