

01 KIJELZŐ JELLEMZŐI

Dizájn	Open Frame
Átló	21.5", 55cm
Panel	IPS LED
Natív felbontás	1920 x 1080 (2.1 megapixel Full HD)
Képarány	16:9
Fényerő	250 cd/m ²
Fényerősség	225 cd/m ² érintéssel
Fényáteresztés	90%
Statikus kontraszt	1000:1 érintéssel
Válaszidő (GTG)	8ms
Látótér	horizontális/vertikális: 178°/178°, jobb/bal: 89°/89°, fel/le: 89°/89°
Szín támogatás	16.7mln 8bit
Horizontális szinkronizálás	30 - 84kHz
Látható terület Sz x M	476.6 x 268.1mm, 18.8 x 10.6"
Pixel magasság	0.247mm
Káva színe és felülete	fekete, matt

02 ÉRINTŐKÉPERNYŐ

Érintőképernyős technológia	projektív kapacitív
Érintőpontok	10 (HID, only with supported OS)
Érintési mód	ceruza, újj, kesztyű
Érintőképernyő interfész	USB
Támogatott operációs rendszerek	Minden iiyama monitor Plug & Play funkcióval rendelkezik, és kompatibilis a Windows és a Linux rendszerekkel. Az érintőképernyős modellek által támogatott operációs rendszerekre vonatkozó részletes információk a letöltések részben található illesztőprogram-fájlban található.

03 INTERFÉSZEK / CSATLAKOZÓK / VEZÉRLŐK

Analóg jebemenet	VGA x1
Digitális jebemenet	HDMI x1 DisplayPort x1
HDCP	igen

04 JELLEMZŐK

Üveg vastagsága	1.5mm
Üveg keménysége	7H
Víz- és porvédelem	IP65 (elől)
OSD billentyűzár	igen

05 ÁLTALÁNOS

Képernyőn megjelenő nyelvek	EN, DE, FR, ES, IT, CN, JP
Vezérlőgombok	Menu, Scroll up/ Brightness, Scroll down/ Contrast, Select, Power
Felhasználói vezérlők	contrast, brightness, power, OSD, auto adjust, H.position, V.position, H.size, fine, OSD H.position, OSD V.position, OSD timeout, reset, input select, OSD language, colour temperature

Plug&Play

DDC2B

06 MECHANIKUS

Tájéolás

tájkép, portré

VESA állvány

100 x 100mm

07 TARTOZÉKOKAT TARTALMAZZA

Kábelek

áramellátás, USB, HDMI, DP

Útmutatók

gyors üzembe helyezési útmutató, biztonsági útmutató

Egyéb

AC adapter, Touch Panel Driver Disk (CD-ROM)

Kábel takaró

igen

08 ENERGIAGAZDÁLKODÁS

Tápegység

külső

Tápellátás

DC 12 V

Energiafogyasztás

18W jellemző, 1W készenlét, 1W kikapcsolva

Áramfogyasztás

1W készenlét

09 FENNTARTHATÓSÁG

Előírások

CE, TÜV-Bauart, RoHS támogatás, ErP, WEEE, CU, cULus, VCCI, HATÓTÁVOLSÁG

REACH SVHC

0,1% felett: Vezet

10 MÉRETEK / SÚLY

Termék méretei Sz x H x M

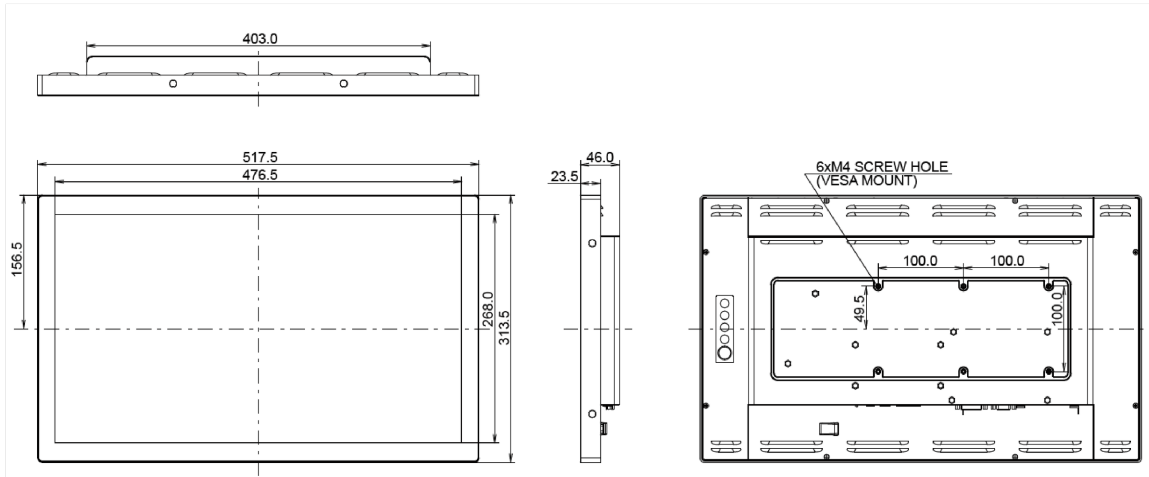
517.5 x 313.5 x 46mm

Súly (doboz nélkül)

4.4kg

EAN kód

4948570116195



All trademarks and registered trademarks acknowledged. E & O E. Specification subject to change without notice. All LCD's comply with ISO-9241-307:2008 in connection with pixel defects.

© IYAMA CORPORATION. ALL RIGHTS RESERVED