



### 10pt touch Open Frame monitor met IPS paneel

De ProLite TF2234MC is een 10pt touch monitor, voorzien van geïntegreerde Projective Capacitive Multitouch-technologie. Het LCD panel maakt gebruik van IPS technologie, die een buitengewone kleurvastheid vanuit elke inblikhoek biedt. Het maakt hem de ideale touchscreen monitor voor Interactive- en Digital Signage toepassingen. Naast deze buitengewone beeldeigenschappen is deze monitor aan de voorkant stof en water bestendig volgens IP65. De touch interface wordt aangestuurd via USB, het beeldsignaal via VGA, HDMI, of DisplayPort. Kortom: de ProLite TF2234MC-B5X is een veelzijdige monitor klaar om geïntegreerd te worden in bijvoorbeeld een kiosk. Voor een gemakkelijke (inbouw-) installatie de ProLite TF2234MC kan uitgerust worden met optionele externe montagebeugels ([OMK1-1](#)). Dit maakt het de ideale touch monitor voor kiosk integrators, industriële omgevingen, controlekamers en interactieve media.



IPS

IPS-schermen staan vooral bekend om hun brede kijkhoeken en natuurlijke, zeer nauwkeurige kleuren. Ze zijn bijzonder geschikt voor kleurkritische toepassingen.



Touch technology - Capacitive

Deze technologie functioneert met een glasplaat voorzien van een sensor-matrix. Het geheel is geïntegreerd in het LCD-panel. Een aanraking wordt waargenomen doordat uw vinger (met of zonder handschoen) een minuscuul elektrisch signaal afgeeft aan deze sensor-matrix als u het glas aanraakt. Deze extra glaslaag maakt deze techniek uiterst duurzaam en betrouwbaar. Het systeem blijft zelfs werken als het glas is ingekrast. Het biedt ultieme beeldkwaliteit en wordt aangestuurd door een vinger (ook in latex handschoenen) of een speciale stylus.

## 01 PANEEL EIGENSCHAPPEN

|                              |  |
|------------------------------|--|
| Design                       | Open Frame   |
| Beelddiagonaal               | 21.5", 55cm  |
| Paneel                       | IPS LED  |
| Resolutie                    | 1920 x 1080 (2.1 megapixel Full HD)  |
| Beeldverhouding              | 16:9   |
| Paneel helderheid            | 250 cd/m <sup>2</sup>  |
| Helderheid                   | 225 cd/m <sup>2</sup> met touch panel  |
| Licht overdracht             | 90%  |
| Statisch contrast            | 1000:1 met touch panel   |
| Reactietijd (GTG)            | 8ms  |
| Inkijkhoek                   | horizontaal/verticaal: 178°/178°, rechts/links: 89°/89°, naar boven/onderen: 89°/89° |
| Kleurondersteuning           | 16.7mIn 8bit   |
| Horizontale frequentie       | 30 - 84kHz   |
| Zichtbaar formaat            | 476.6 x 268.1mm, 18.8 x 10.6"  |
| Pixel pitch                  | 0.247mm  |
| Kleur behuizing en afwerking | zwart, mat   |

## 02 TOUCH

|                                   |  |
|-----------------------------------|--|
| Touchscreen technologie           | projective capacitive  |
| Touch punten                      | 10 (HID, alléén met ondersteunend besturingssysteem)   |
| Touch methode                     | stylus, vinger, handschoen   |
| Touch interface                   | USB  |
| Ondersteunende operating systemen | Alle iiyama monitoren zijn Plug & Play en compatibel met Windows en Linux. Voor details over het ondersteunende besturingssysteem voor onze touch-modellen, verwijzen wij u naar het driver instructiebestand in de download sectie. |

## 03 SIGNAALINGANGEN & CONNECTIVITEIT

|                       |                           |
|-----------------------|---------------------------|
| Analoge video ingang  | VGA x1                    |
| Digitale video ingang | HDMI x1<br>DisplayPort x1 |
| HDCP                  | ja                        |

## 04 KENMERKEN

|                          |              |
|--------------------------|--------------|
| Glasdikte                | 1.5mm        |
| Glas hardheidsgraad      | 7H           |
| Water- en stof bestendig | IP65 (front) |
| OSD vergrendelen         | ja           |

## 05 ALGEMEEN

|                        |   |
|------------------------|---|
| OSD-talen              | EN, DE, FR, ES, IT, CN, JP  |
| Bedieningsknoppen      | Menu, Omhoog/ Helderheid, Omlaag/ Contrast, Selectie, Power   |
| Gebruikersinstellingen | contrast, helderheid, power, OSD, auto aanpassen, H. positie, V. positie, klok, fase, OSD H. positie, OSD V. positie, OSD timeout, reset, bronselectie, OSD taal, kleur temp. |

|           |       |
|-----------|-------|
| Plug&Play | DDC2B |
|-----------|-------|

## 06 MECHANISME

|                  |                     |
|------------------|---------------------|
| Beeld-oriëntatie | landscape, portrait |
|------------------|---------------------|

|              |             |
|--------------|-------------|
| VESA montage | 100 x 100mm |
|--------------|-------------|

## 07 INBEGREPEN ACCESSOIRES

|        |                       |
|--------|-----------------------|
| Kabels | Stroom, USB, HDMI, DP |
|--------|-----------------------|

|             |   |
|-------------|---|
| Handleiding | Quick guide handleiding, veiligheidsinstructies |
|-------------|---|

|         |  |
|---------|--|
| Overige | stroom-adapter, Touch Panel Driver Disk (CD-ROM) |
|---------|--|

|                |    |
|----------------|----|
| Kabelafdekklep | ja |
|----------------|----|

## 08 POWER-MANAGEMENT

|         |        |
|---------|--------|
| Voeding | extern |
|---------|--------|

|                   |         |
|-------------------|---------|
| Stroomvoorziening | DC 12 V |
|-------------------|---------|

|                 |  |
|-----------------|--|
| Energieverbruik | 18W typisch, 1W stand by, 1W uit modus |
|-----------------|--|

## 09 DUURZAAMHEID

|             |   |
|-------------|---|
| Richtlijnen | CE, TÜV-Bauart, RoHS support, ErP, WEEE, CU, cULus, VCCI, REACH |
|-------------|---|

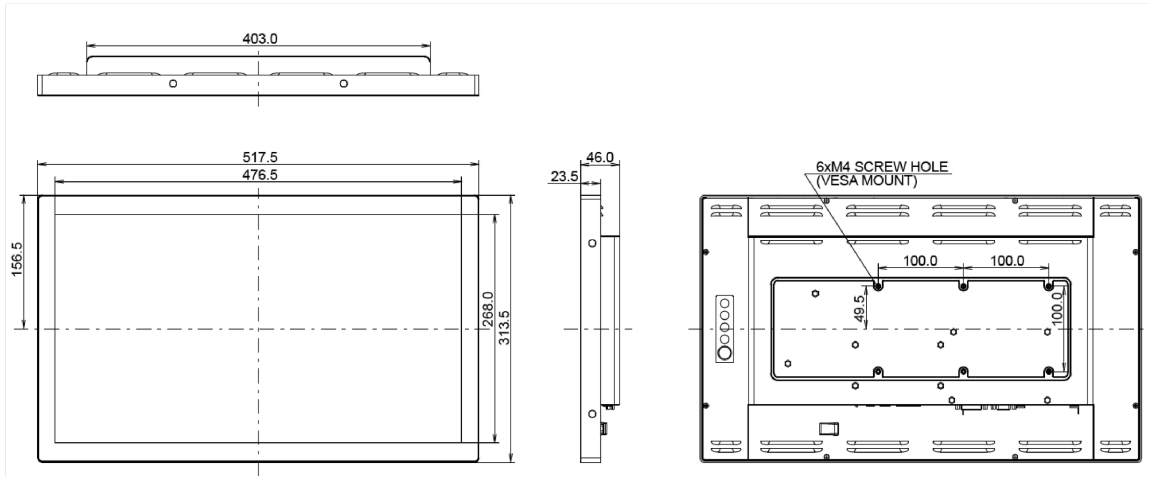
|            |                     |
|------------|---------------------|
| REACH SVHC | meer dan 0.1%: Lood |
|------------|---------------------|

## 10 AFMETINGEN / GEWICHT

|                              |                      |
|------------------------------|----------------------|
| Product afmetingen B x H x D | 517.5 x 313.5 x 46mm |
|------------------------------|----------------------|

|                       |       |
|-----------------------|-------|
| Gewicht (zonder doos) | 4.4kg |
|-----------------------|-------|

|          |               |
|----------|---------------|
| EAN code | 4948570116195 |
|----------|---------------|



*Alle handelsmerken zijn geregistreerd. Gegevens onder voorbehoud van zetfouten. Specificaties kunnen vooraf en zonder opgave van reden gewijzigd worden. Alle LCD-panels vallen onder ISO-9241-307:2008 inzake pixelfouten.*

© IYAMA CORPORATION. ALL RIGHTS RESERVED