



## 19" monitor with Surface Acoustic Wave touch technology

ProLite T1931SAW-B5 использует высокоточную поверхностную сенсорную акустическую технологию Surface Acoustic Wave Touch Technology (SAW), что позволило выполнить его экран из стеклянной, устойчивой к царапинам панели, обеспечивающей великолепное качество изображения и высокую износостойкость. Экран распознает нажатия мягким стилусом, пальцем или рукой в перчатке, что делает его пригодным для широкого круга применений. Прочный конструктив и надежная, но гибкая подставка, обеспечивают его устойчивость в наиболее неблагоприятных условиях эксплуатации. Для очистки поверхности экрана, предусмотрена функция отключения сенсорной панели. Дисплей iiyama ProLite T1931SAW-B5 Touch Screen является идеальным выбором для использования в торговых точках, электронных киосках, гостиницах, развлекательных заведениях, диспетчерских, образовательных и тренинговых организациях, а также во многих других типах учреждений.



## Сенсорная технология - сенсорную акустическую

Сенсорный экран на поверхностно-акустических волнах использует высокочастотные волны, которые проходят по поверхности устройства. Когда пользователь касается панели, часть звуковых волн поглощается, и соответствующие датчики регистрируют касание. Поскольку экран имеет стеклянную поверхность, использование такой технологии позволяет получить весьма качественную картинку с высокой контрастностью и точной цветопередачей. Экран, использующий эту технологию, защищен от механических воздействий, поэтому идеально подходит для использования в общественных местах или школах. Даже в случае, если экран был поцарапан, функция регистрации касания работает исправно. Сенсорные экраны на поверхностно-акустических волнах работают при касании пальцем или стилусом с мягким наконечником.



## Устойчивость к царапинам

Устойчивость к царапинам имеет важное значение для сенсорных решений, используемых в общественных местах и школах. Стеклопластиковая накладка, покрывающая весь экран, гарантирует высокую прочность сенсорной функции и, что еще более важно, сенсорная функция остается без изменений, даже если стекло царапается.



## ip54

IP код - система классификации степеней защиты от проникновения пыли и воды. IP54 означает, что монитор защищен для проникновения брызг воды под любым углом до 60 ° к вертикали.



## Колонки

Монитор оснащен двумя стерео спикерами высокого качества.

## 01 ХАРАКТЕРИСТИКИ ДИСПЛЕЯ

Диагональ	19", 48см
Панель	TN LED
Разрешение	1280 x 1024 (1.3 megapixel)
Соотношение сторон	5:4
Яркость	250 cd/m <sup>2</sup>
Яркость	230 cd/m <sup>2</sup> с тач-скрин панелью
Коэффициент пропускания света	92%
Контрастность	1000:1 с тач-скрин панелью
Время отклика (GTG)	5мс
Видимая область	горизонталь/вертикаль: 170°/160°, право/лево: 85°/85°, вверх/вниз: 80°/80°
Поддержка цвета	16.7mln
Частота горизонтальной развертки	31 - 80кГц
Видимая область Ш x В	376 x 301мм, 14.8 x 11.9"
Размер пикселя	0.294мм
Цвет и отделка bezеля	черный, матовый

## 02 ТАЧ

Сенсорная технология	ПАВ
Точек касания	1
Сенсорный ввод	палец
Touch interface	USB
Поддерживаемые операционные системы	Все мониторы iiyama Plug & Play совместимы с Windows и Linux. Для получения дополнительной информации о поддерживаемой ОС для сенсорных моделей, смотрите файлы инструкции и драйверы, доступные в разделе загрузки.

## 03 ИНТЕРФЕЙСЫ / РАЗЪЕМЫ / УПРАВЛЕНИЕ

Вход аналогового сигнала	VGA x1
Вход цифрового сигнала	HDMI x1 DisplayPort x1
Аудио выход	Колонки 2 x 1Вт
HDCP	да

## 04 ФУНКЦИИ

Защита от воды и пыли	IP54 (front)
Блокировка экранного меню	да

## 05 ОСНОВНОЕ

Языки экранного меню	EN, DE, FR, ES, IT, CN, JP
Кнопки управления	Меню, вверх/ Яркость, Вниз/ Громкость, Выбор, Power
Настройки пользователя	контрастность, яркость, автонастройка, Горизонтальное/вертикальное положение, фаза, Горизонтальное /вертикальное положение OSD, время выхода с OSD, восстанови заводские установки, выбор входа сигнала, язык OSD, температура цветов, громкость, беззвучный режим
Дополнительно	подготовка Kensington-lock™
Plug&Play	DDC2B

## 06 МЕХАНИЧЕСКИЕ ХАРАКТЕРИСТИКИ

Угол наклона экрана	90° вверх; 5° вниз
Крепление VESA	100 x 100mm
Крепления для кабелей	да

## 07 6.АКСЕССУАРЫ

Кабели	Питание, USB, HDMI, Audio, DP
Руководства пользователя	Краткое руководство по началу работы, Руководство по безопасности
Прочее	Touch Panel Driver Disk (CD-ROM)
Крышка кабеля	да

## 08 POWER-MANAGEMENT

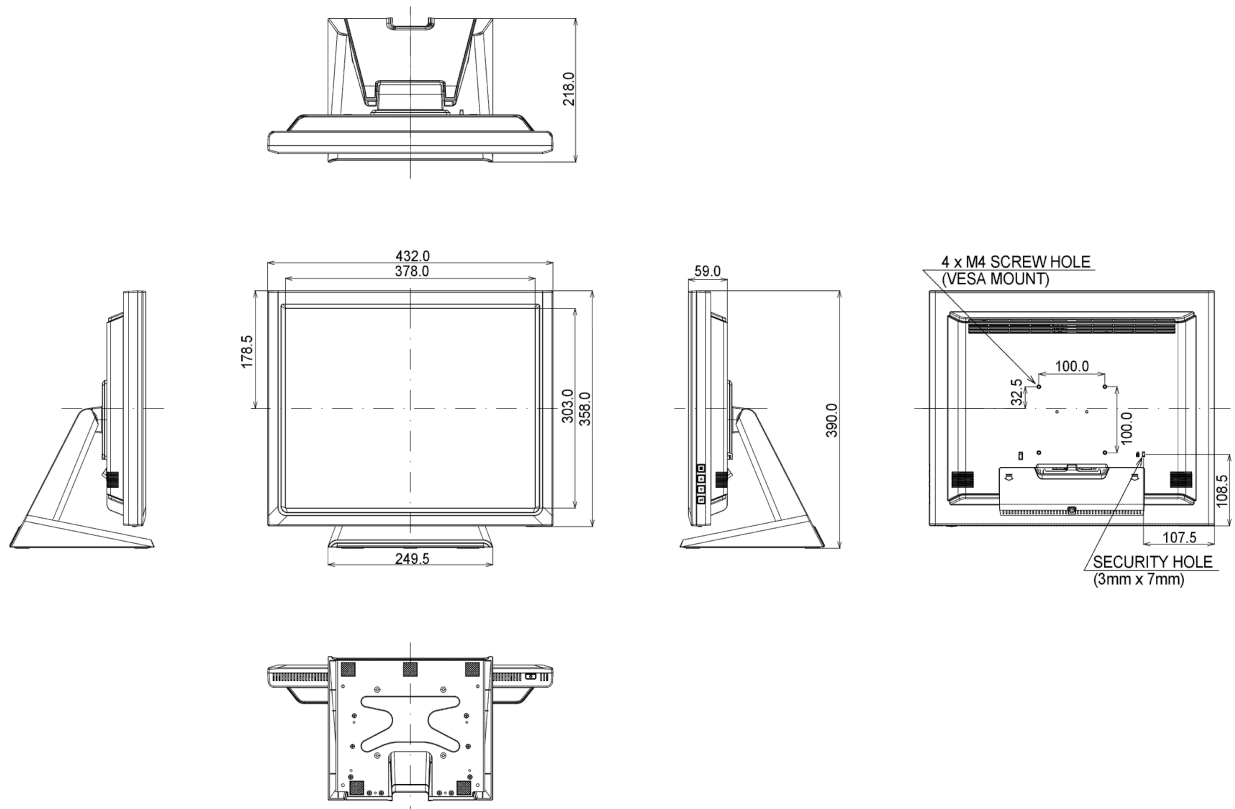
Блок питания	внутренний
Питание	AC 100 - 240V, 50/60Гц
Потребляемая мощность	20W стандарт, 1W ожидание, 0.5W отключено

## 09 СТАНДАРТЫ

Сертификаты	CB, CE, GOST, RoHS support, ErP, WEEE, VCCI, REACH
Класс энергоэффективности	A
REACH SVHC	свинца, превышает 0.1%

## 10 РАЗМЕР / ВЕС

Размер продукта Ш x В x Г	432 x 391 x 219мм
Вес (без упаковки)	6.6кг
EAN код	4948570116119



Все товарные знаки и торговые марки являются собственностью их владельцев и они защищены. Ошибки и изменения допускаются. Спецификации могут быть изменены без уведомления. Все LCD мониторы соответствуют стандарту ISO-9241-307:2008 по политике битых пикселей.

© IYAMA CORPORATION. ALL RIGHTS RESERVED