



19" monitor sa tehnologijom površinskog akustičnog talasnog dodira (Surface Acoustic Wave touch)

ProLite T1931SAW-B5 koristi izuzetno preciznu tehnologiju površinskog akustičnog talasnog dodira (SAW) sa prednjim delom od čistog stakla otpornim na ogrebotine, nudeći vrhunsku jasnoću slike i trajnost ekrana. Čvrst, ali fleksibilan stalak osigurava elastičnost u najzahtevnijim okruženjima. Dugmad menija nalaze se na bočnoj strani ekrana koja se mogu zaključati da bi se sprečilo neovlašćeno pritiskanje i uključuju praktičnu funkciju za deaktiviranje ekrana osjetljivog na dodir prilikom čišćenje. Ekran osjetljiv na dodir iiyama ProLite T1931SAW-B5 idealan je za širok spektar primena, uključujući prodajna mesta, kioske, ugostiteljstvo i zabavu, kontrolne sobe, obrazovanje, obuku i mnoge druge.



Touch tehnologija - površinski akustični talas

Površinski akustični telas koristi ultrazvučne talase koji prolaze preko panela. Kada dodirnete ploču, deo talasa se apsorbuje i registruje se dodir. Budući da je ekran prekriven staklenim slojem, ova tehnologija nudi sjajne performanse slike (visok kontrast i tačnost boja). Pored toga tehnologija je otporna na ogrebotine i stoga je idealna za upotrebu na javnim mjestima ili školama. Čak i ako je ekran izguban, dodirna funkcija ostaje netaknuta. Površinski akustični dodirni ekrani aktiviraju se prstom ili mekim stilus dodirom.



Otpornost na ogrebotine

Otpornost na ogrebotine je ključna za rešenja koja se koriste na javnim mjestima i u školama. To se postiže zahvaljujući staklenoj oblozi koja prekriva ekran. Garantuje visoku trajnost dodirne funkcije, a još važnije je da dodirna funkcija ostaje netaknuta čak i ako se staklo ogrebe.

01 KARAKTERISTIKE EKRANA

Dijagonala	19", 48cm
Panel	TN LED
Osnovna rezolucija	1280 x 1024 (1.3 megapixel)
Format ekrana	5:4
Osvetljenje	250 cd/m ²
Osvetljenje	230 cd/m ² sa dodirrom
Propusnost svetla	92%
Statički kontrast	1000:1 sa dodirrom
Vreme odziva (GTG)	5ms
Zona gledanja	horizontalno/vertikalno: 170°/160°, desno/levo: 85°/85°, gore/dole: 80°/80°
Podržane boje	16.7mln
Horizontalna sinhronizacija	31 - 80KHz
Vidljiva površina Š x V	376 x 301mm, 14.8 x 11.9"
Razmak piksela	0.294mm
Boja okvra	crna, mat

02 TOUCH

Touch tehnologija	SAW
Tačke dodira	1
Način dodira	prst
Interfejs dodira	USB
Podržani operativni sistemi	Svi iiyama monitori su Plug & Play kompatibilni sa Windows Linux operativnim sistemima. Detalje o podržanom OS-u za modele osetljive na dodir potražite u odjeljku za preuzimanje u uputstvima za instalaciju drajvera.

03 KONEKTORI / KONTROLE

Ulaz analognog signala	VGA x1
Ulaz digitalnog signala	HDMI x1 DisplayPort x1
Audio izlaz	Zvučnici 2 x 1W
HDCP	da

04 KARAKTERISTIKE

Zaštita od vode i prašine	IP54 (prednja strana)
Zaključavanje OSD tastera	da

05 OPŠTE

OSD jezici	EN, DE, FR, ES, IT, CN, JP
Kontrolni tasteri	Meni, Pomeranje na gore/Osvetljenost, Pomeranje na dole/Mutiranje zvuka, Izbor, Napajanje
Korisničke kontrole	kontrast, osvetljenost, režim zaključavanja (napajanje, OSD), automatsko podešavanje, OSD, položaj H., položaj V., veličina H, fino, položaj OSD H., položaj OSD V., vremensko ograničenje OSD-a, resetovanje, izbor ulaza, OSD jezik, temperatura boje, jačina zvuka, prigušivanje zvuka
Pogodnost	Kensington-lock™ priprema
Plug&Play	DDC2B

06 MEHANIČKI

Ugao nagiba 90° gore; 5° dole

VESA montiranje 100 x 100mm

Sistem upravljanja kablovima da

07 UKLJUČENI DODACI

Kablovi Strujni kabl, USB, HDMI, Audio, DP

Upustva kratko uputstvo, bezbednosni vodič

Ostalo CD-ROM osetljiv na dodir

Poklopac kabla da

08 UPRAVLJANJE NAPAJANJEM

Napajanje interna

Potrošnja energije % 1W tipično, 1W stand by, 0.5W isključen

09 ODRŽIVOST

Propisi CB, CE, GOST, RoHS podrška, ErP, WEEE, VCCI, REACH

Klasa energetske efikasnosti (Regulation (EU) 2017/1369) E

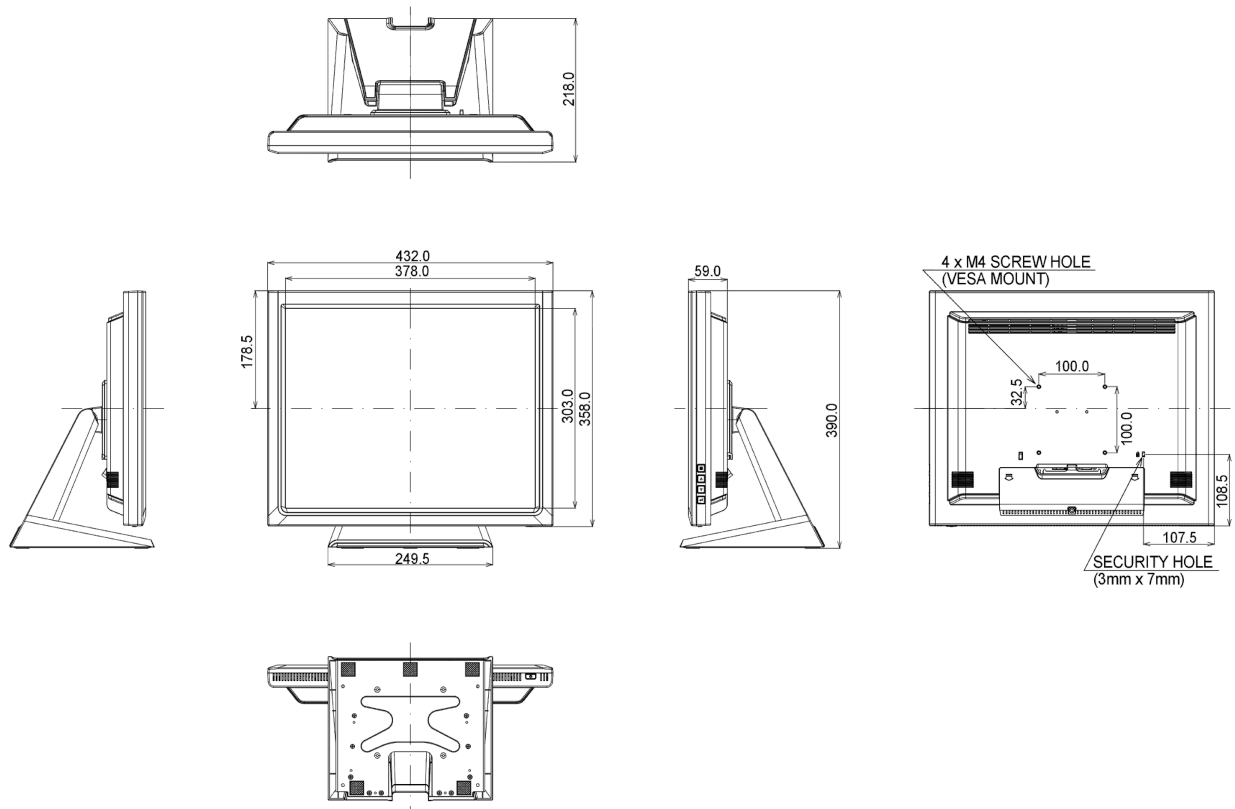
REACH SVHC iznad 0.1%: Olova

10 DIMENZIJE / TEŽINA

Dimenzije proizvoda Š x V x D 432 x 391 x 219mm

Težina (bez kutije) 6.6kg

EAN kod 4948570116119



All trademarks and registered trademarks acknowledged. E & O E. Specification subject to change without notice. All LCD's comply with ISO-9241-307:2008 in connection with pixel defects.

© IYAMA CORPORATION. ALL RIGHTS RESERVED