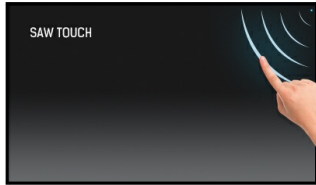




## 19" SAW dokunmatik monitör

ProLite T1931SAW-B5, üstün görüntü netliği ve ekran dayanıklılığı sunan, çizilmeye dayanıklı saf cam ön yüz ile son derece hassas Yüzey Akustik Dalga Dokunmatik Teknolojisini (SAW) kullanır. Sağlam ancak esnek stant, en zorlu ortamlarda dayanıklılık sağlar. Menü düğmeleri, kurcalamayı önlemek için kilitlenebilen ve temizlik için dokunmatik ekranı devre dışı bırakan kullanışlı bir işlev içeren ekranın yan tarafında bulunur. Iiyama ProLite T1931SAW-B5 dokunmatik ekran, Satış Noktası, Kiosklar, Ağırılama ve Eğlence, Kontrol odaları, Eğitim, Öğretim ve diğerleri dahil olmak üzere çok çeşitli uygulamalar için idealdir.



### Dokunmatik teknolojisi - Yüzey Akustik Dalgası (SAW)

Yüzey akustik dalgası, panelin üzerinden geçen ultrasonik dalgaları kullanır. Panele dokunulduğunda, dalganın bir kısmı emilir ve bir dokunma olayı kaydedilir. Ekran cam bir katmanla kaplandığı için bu teknoloji harika bir görüntü performansı (yüksek kontrast ve renk doğruluğu) sunar. Aynı zamanda çizilmeye karşı dayanıklı bir teknolojidir ve bu nedenle halka açık alanlarda veya okullarda kullanım için idealdir. Ekran çizilse bile dokunma işlevi etkilenmez. Yüzey Akustik Dokunmatik ekranlar, parmakla veya yumuşak bir stylus dokunuşuyla etkinleştirilir.

### Çizilme direnci

Halka açık yerlerde ve okullarda kullanılan dokunmatik çözümler için çizilmeye karşı dayanıklılık esastır. Bu, ekranı kaplayan bir cam kaplama sayesinde elde edilir. Dokunma işlevinin yüksek dayanıklılığını garanti eder ve daha da önemlisi, cam çizilse bile dokunma işlevi etkilenmez.

## 01 EKCRAN ÖZELLİKLERİ

Diagonal	19", 48cm
Diyagonal	48cm
Panel	TN LED
Çözünürlük	1280 x 1024 (1.3 megapixel)
En boy oranı	5:4
Panel parlaklığı	250 cd/m <sup>2</sup>
Parlaklık	230 cd/m <sup>2</sup> dokunma ile
Işık geçirgenliği	92%
Statik kontrast	1000:1 dokunmatik ile
Tepki süresi (GTG)	5ms
Görüntüleme Alanı	yatay/dikey: 170°/160°, sağ/sol: 85°/85°, yukarı/aşağı: 80°/80°
Yatay Sync	31 - 80kHz
Görüntülenebilir alan G x Y	376 x 301mm, 14.8 x 11.9"
Piksel aralığı	0.294mm

## 02 DOKUNMATİK

Dokunmatik nokta sayısı	1
Desteklenen işletim sistemleri	Tüm iiyama monitörleri Tak ve Çalıştır özelliğine sahiptir ve Windows ve Linux ile uyumludur. Dokunmatik modeller için desteklenen işletim sistemiyle ilgili ayrıntılar için lütfen indirmeler bölümünde bulunan sürücü talimat dosyasına bakın.

## 03 ARAYÜZLER / BAĞLANTILAR / KONTROLLER

Analog sinyal girişi	VGA x1
Dijital sinyal girişi	HDMI x1 DisplayPort x1
Ses çıkışı	Hoparlör 2 x 1W
HDCP	evet

## 04 ÖZELLİKLER

Su ve toz koruması	IP54 (önden)
OSD tuş kilidi	evet

## 05 GENEL

Kontrol düğmeleri	Menu, Scroll up/ Brightness, Scroll down/ Mute, Select, Power
Kullanıcı kontrolleri	contrast, brightness, lock mode (power, OSD), auto adjust, OSD, H. position, V. position, H-size, fine, OSD H. position, OSD V. position, OSD timeout, reset, input select, OSD language, colour temperature, volume, mute

## 06 MEKANİK

Eğim açısı	90° yukarı; 5° aşağı
Kablo yönetim sistemi	evet

## 07 PAKET İÇERİĞİNDEKİ AKSESUARLAR

Kablolar	güç, USB, HDMI, Ses, DP
----------	-------------------------

Diğer

Touch Panel Driver Disk (CD-ROM)

Kablo kapağı

evet

## 08 GÜÇ YÖNETİMİ

Güç kaynağı

AC 100 - 240V, 50/60Hz

Güç kullanımı

20W tipik, 1W stand by, 0.5W off mode

## 09 ÖLÇÜLER / AĞIRLIK

Ürün boyutları G x Y x D

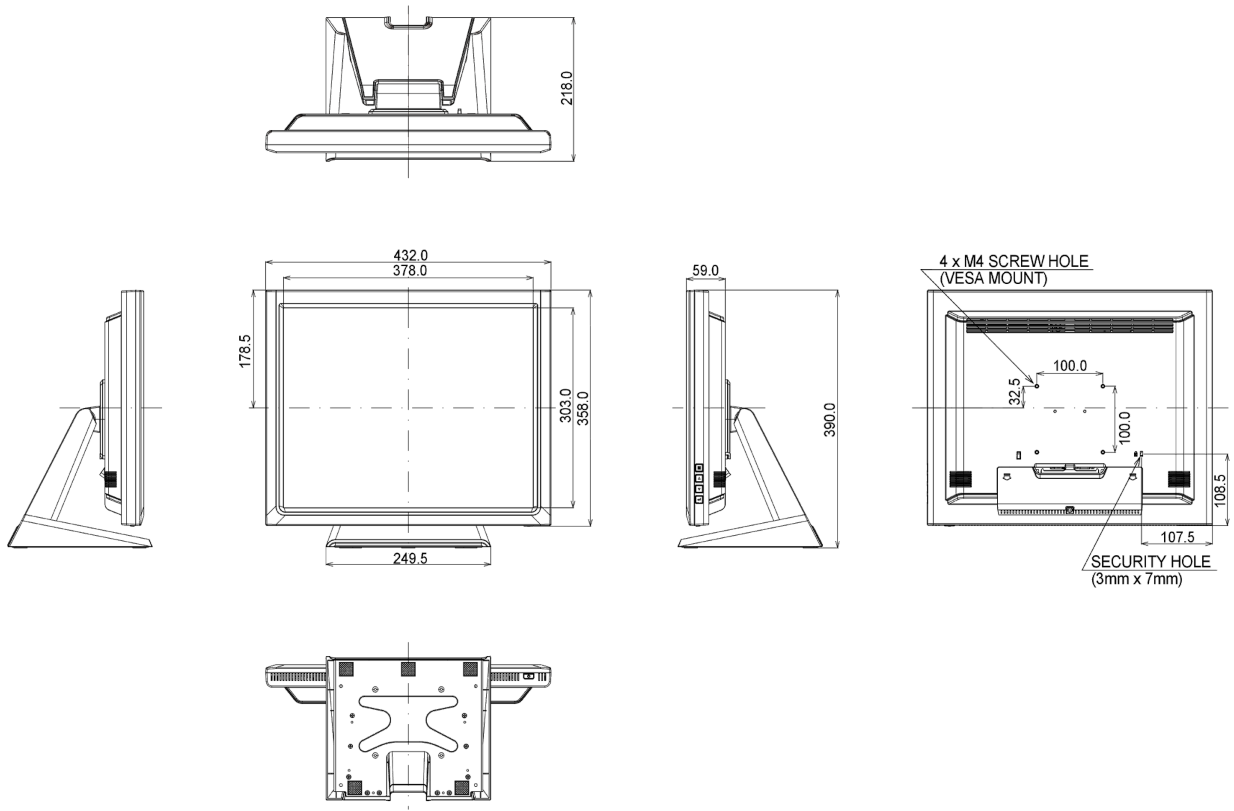
432 x 391 x 219mm

Ağırlık (kutu hariç)

6.6kg

EAN kodu

4948570116119



All trademarks and registered trademarks acknowledged. E & O E. Specification subject to change without notice. All LCD's comply with ISO-9241-307:2008 in connection with pixel defects.

© IYAMA CORPORATION. ALL RIGHTS RESERVED