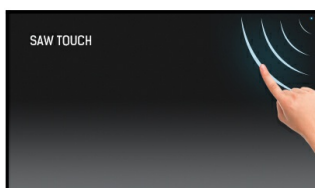




17" monitor sa tehnologijom površinskog akustičnog talasnog dodira (Surface Acoustic Wave touch)

ProLite T1731SAW-B5 koristi izuzetno preciznu tehnologiju površinskog akustičnog talasnog dodira (SAW) sa prednjim delom od čistog stakla otpornim na ogrebotine, nudeći vrhunsku jasnoću slike i trajnost ekrana. Čvrst, ali fleksibilan stalak osigurava elastičnost u najzahtevnijim okruženjima. Dugmad menija nalaze se na bočnoj strani ekrana koja se mogu zaključati da bi se sprečilo neovlašćeno pritiskanje i uključuju praktičnu funkciju za deaktiviranje ekrana osetljivog na dodir prilikom čišćenje. Ekran osetljiv na dodir iiyama ProLite T1731SAW-B5 idealan je za širok spektar primena, uključujući prodajna mesta, kioske, ugostiteljstvo i zabavu, kontrolne sobe, obrazovanje, obuku i mnoge druge.



Touch tehnologija - površinski akustični talas

Površinski akustični telas koristi ultrazvučne talase koji prolaze preko panela. Kada dodirnete ploču, deo talasa se apsorbuje i registruje se dodir. Budući da je ekran prekriven staklenim slojem, ova tehnologija nudi sjajne performanse slike (visok kontrast i tačnost boja). Pored toga tehnologija je otporna na ogrebotine i stoga je idealna za upotrebu na javnim mjestima ili školama. Čak i ako je ekran izguban, dodirna funkcija ostaje netaknuta. Površinski akustični dodirni ekrani aktiviraju se prstom ili mekim stilus dodirom.



IP54

IP kod klasifikuje koliko je uređaj otporan na strane predmete i vlagu. IP54 znači da će monitor raditi u prašnjavim uslovima i da će se odupreti prskanju vode.

01 KARAKTERISTIKE EKRANA

Dijagonala	17", 43cm
Panel	TN LED
Osnovna rezolucija	1280 x 1024 (1.3 megapixel)
Format ekrana	5:4
Osvetljenje	250 cd/m ²
Osvetljenje	230 cd/m ² sa dodirrom
Propusnost svetla	92%
Statički kontrast	1000:1 sa dodirrom
Vreme odziva (GTG)	5ms
Zona gledanja	horizontalno/vertikalno: horizontal°/vertical 170°, desno/levo: 0°/0°, gore/dole: 0°/0°
Podržane boje	16.7mln
Horizontalna sinhronizacija	31 - 80KHz
Vidljiva površina Š x V	338 x 270mm, 13.3 x 10.6"
Razmak piksela	0.264mm
Boja okvra	crna, mat

02 TOUCH

Touch tehnologija	SAW
Tačke dodira	1
Način dodira	prst
Interfejs dodira	USB
Podržani operativni sistemi	Svi iiyama monitori su Plug & Play kompatibilni sa Windows Linux operativnim sistemima. Detalje o podržanom OS-u za modele osetljive na dodir potražite u odjeljku za preuzimanje u uputstvima za instalaciju drajvera.

03 KONEKTORI / KONTROLE

Ulaz analognog signala	VGA x1
Ulaz digitalnog signala	HDMI x1 DisplayPort x1
Audio izlaz	Zvučnici 2 x 1W
HDCP	da

04 KARAKTERISTIKE

Zaštita od vode i prašine	IPIP54 (prednja strana)
Zaključavanje OSD tastera	da

05 OPŠTE

OSD jezici	EN, DE, FR, ES, IT, CN, JP
Kontrolni tasteri	Meni, Pomeranje na gore/Osvetljenost, Pomeranje na dole/Mutiranje zvuka, Izbor, Napajanje
Korisničke kontrole	kontrast, osvetljenost, režim zaključavanja (napajanje, OSD), automatsko podešavanje, položaj H., položaj V., veličina H, fino, položaj OSD H., položaj OSD V., vremensko ograničenje OSD-a, resetovanje, odabir unosa, jezik OSD-a, temperatura boje, jačina zvuka, prigušivanje zvuka
Pogodnost	Kensington-lock™ priprema

06 MEHANIČKI

Ugao nagiba 90° gore; 5° dole

VESA montiranje 100 x 100mm

Sistem upravljanja kablovima da

07 UKLJUČENI DODACI

Kablovi Strujni kabl, USB, HDMI, Audio, DP

Upustva kratko uputstvo, bezbednosni vodič

Ostalo CD-ROM Osetljiv na dodir

Poklopac kabla da

08 UPRAVLJANJE NAPAJANJEM

Napajanje interna

Potrošnja energije % 1W tipično, 1W stand by, 0.5W isključen

09 ODRŽIVOST

Propisi CB, CE, GOST, RoHS podrška, ErP, WEEE, VCCI, REACH

Klasa energetske efikasnosti (Regulation (EU) 2017/1369) E

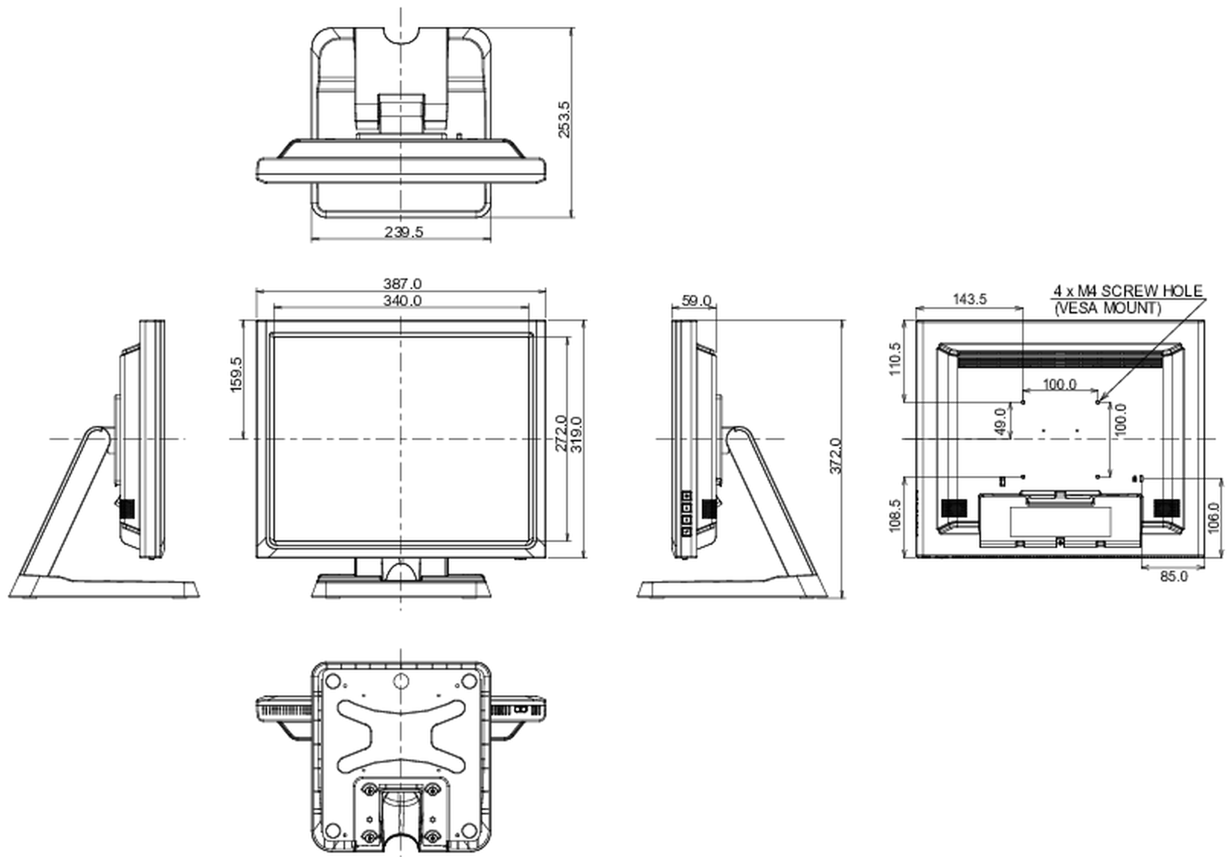
REACH SVHC iznad 0.1%: Olova

10 DIMENZIJE / TEŽINA

Dimenzije proizvoda Š x V x D 387 x 342 x 201mm

Težina (bez kutije) 5.8kg

EAN kod 4948570116034



All trademarks and registered trademarks acknowledged. E & O E. Specification subject to change without notice. All LCD's comply with ISO-9241-307:2008 in connection with pixel defects.

© IYAMA CORPORATION. ALL RIGHTS RESERVED