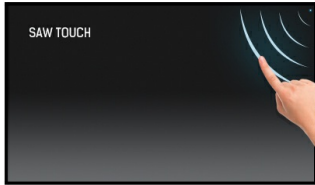


## 17" SAW dokunmatik monitör

ProLite T1731SAW-B5, üstün görüntü netliği ve ekran dayanıklılığı sunan, çizilmeye dayanıklı saf cam ön yüz ile son derece hassas Yüzey Akustik Dalga Dokunmatik Teknolojisini (SAW) kullanır. Sağlam ancak esnek stant, en zorlu ortamlarda dayanıklılık sağlar. Menü düğmeleri, kurcalamayı önlemek için kilitlenebilen ve temizlik için dokunmatik ekranı devre dışı bırakan kullanışlı bir işlev içeren ekranın yan tarafında bulunur. iiyama ProLite T1731SAW-B5 dokunmatik ekran, Satış Noktası, Kiosklar, Ağırılama ve Eğlence, Kontrol odaları, Eğitim, Öğretim ve diğerleri dahil olmak üzere çok çeşitli uygulamalar için idealdir.



### Dokunmatik teknolojisi - Yüzey Akustik Dalgası (SAW)

Yüzey akustik dalgası, panelin üzerinden geçen ultrasonik dalgaları kullanır. Panele dokunulduğunda, dalganın bir kısmı emilir ve bir dokunma olayı kaydedilir. Ekran cam bir katmanla kaplandığı için bu teknoloji harika bir görüntü performansı (yüksek kontrast ve renk doğruluğu) sunar. Aynı zamanda çizilmeye karşı dayanıklı bir teknolojidir ve bu nedenle halka açık alanlarda veya okullarda kullanım için idealdir. Ekran çizilse bile dokunma işlevi etkilenmez. Yüzey Akustik Dokunmatik ekranlar, parmakla veya yumuşak bir stylus dokunuşuyla etkinleştirilir.



### IP54

IP Kodu, bir cihazın yabancı cisimlere ve neme karşı ne kadar dayanıklı olduğunu sınıflandırır. IP54, monitörün tozlu koşullarda çalışacağı ve su sıçramasına karşı koyacağı anlamına gelir.

## 01 EKCRAN ÖZELLİKLERİ

Diagonal	17", 43cm
Diyagonal	43cm
Panel	TN LED
Çözünürlük	1280 x 1024 (1.3 megapixel)
En boy oranı	5:4
Panel parlaklığı	250 cd/m <sup>2</sup>
Parlaklık	230 cd/m <sup>2</sup> dokunma ile
Işık geçirgenliği	92%
Statik kontrast	1000:1 dokunmatik ile
Tepki süresi (GTG)	5ms
Görüntüleme Alanı	yatay/dikey: horizontal°/vertical 170°, sağ/sol: 0°/0°, yukarı/aşağı: 0°/0°
Yatay Sync	31 - 80kHz
Görüntülenebilir alan G x Y	338 x 270mm, 13.3 x 10.6"
Piksel aralığı	0.264mm

## 02 DOKUNMATİK

Dokunmatik nokta sayısı	1
Desteklenen işletim sistemleri	Tüm iyama monitörleri Tak ve Çalıştır özelliğine sahiptir ve Windows ve Linux ile uyumludur. Dokunmatik modeller için desteklenen işletim sistemiyle ilgili ayrıntılar için lütfen indirmeler bölümünde bulunan sürücü talimat dosyasına bakın.

## 03 ARAYÜZLER / BAĞLANTILAR / KONTROLLER

Analog sinyal girişi	VGA x1
Dijital sinyal girişi	HDMI x1 DisplayPort x1
Ses çıkışı	Hoparlör 2 x 1W
HDCP	evet

## 04 ÖZELLİKLER

Su ve toz koruması	IPIP54 (önden)
OSD tuş kilidi	evet

## 05 GENEL

Kontrol düğmeleri	Menu, Scroll up/ Brightness, Scroll down/ Mute, Select, Power
Kullanıcı kontrolleri	contrast, brightness, lock mode (power, OSD), auto adjust, H. position, V. position, H-size, fine, OSD H. position, OSD V. position, OSD timeout, reset, input select, OSD language, colour temperature, volume, mute

## 06 MEKANİK

Eğim açısı	90° yukarı; 5° aşağı
Kablo yönetim sistemi	evet

## 07 PAKET İÇERİĞİNDEKİ AKSESUARLAR

Kablolar	güç, USB, HDMI, Ses, DP
----------	-------------------------

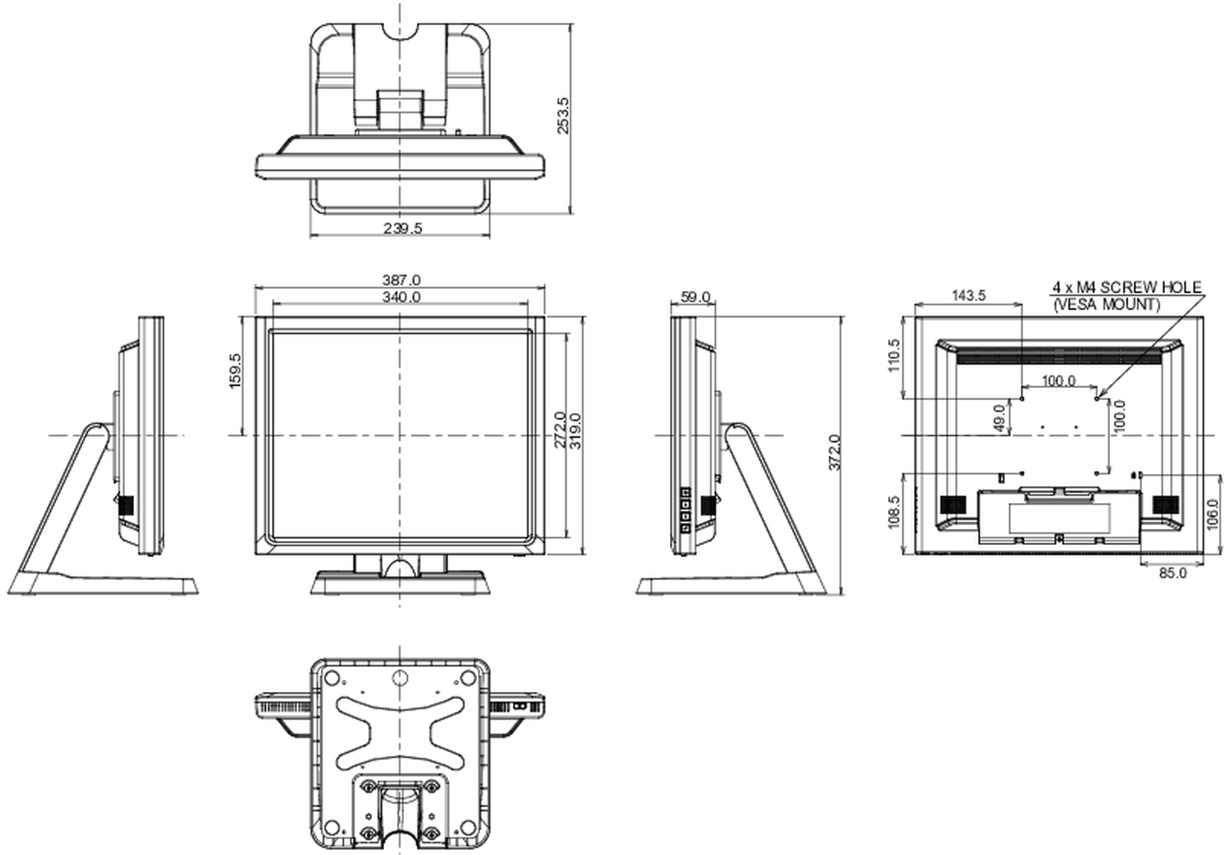
Diğer	Touch Panel Driver Disk (CD-ROM)
Kablo kapağı	evet

## 08 GÜÇ YÖNETİMİ

Güç kaynağı	AC AC - 100V, 240/V, 50Hz
Güç kullanımı	20W tipik, 1W stand by, 0.5W off mode

## 09 ÖLÇÜLER / AĞIRLIK

Ürün boyutları G x Y x D	387 x 342 x 201mm
Ağırlık (kutu hariç)	5.8kg
EAN kodu	4948570116034



All trademarks and registered trademarks acknowledged. E & O E. Specification subject to change without notice. All LCD's comply with ISO-9241-307:2008 in connection with pixel defects.

© IYAMA CORPORATION. ALL RIGHTS RESERVED