

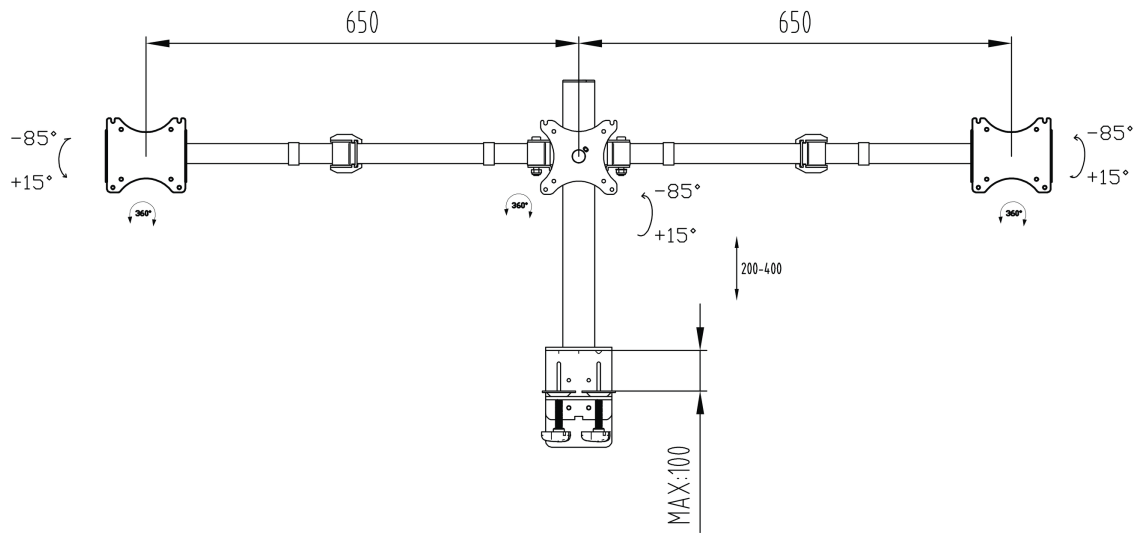


Proste i funkcjonalne ramię na trzy ekrany

iiyama DS1003C-B1 to ramię montażowe mocowane do blatu na trzy ekrany o przekątnej do 27". Ramię pozwala zaoszczędzić miejsce na biurku, a system prowadzenia kabli ułatwia utrzymanie porządku. Szeroki zakres możliwości regulacji, obejmujący pochyl w pionie i poziomie, dostosowanie wysokości i rotację, pozwala na komfortowe dopasowanie położenia ekranów do swoich preferencji i zachowanie ergonomicznej, zdrowej dla kręgosłupa postawy ciała.

01 SPECYFIKACJA

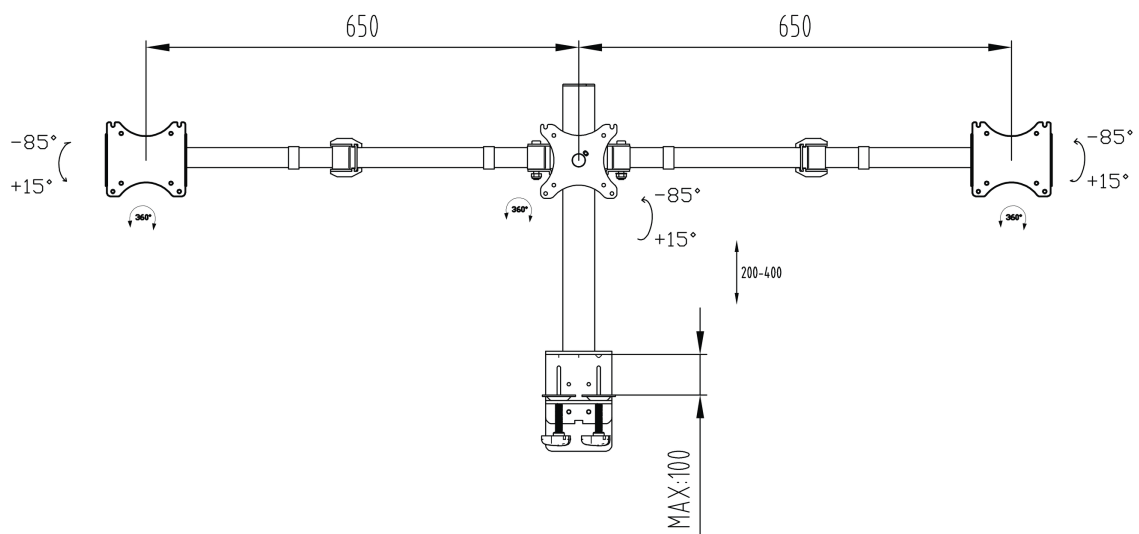
Typ	ramię montażowe na trzy ekrany
Ilość ekranów	3
Mocowanie	boczne lub od spodu
Wielkość ekranu	10" - 27"
Regulacja wysokości	200 - 400mm
Rotacja ekranu	PIVOT 90°
Waga max.	10kg / monitor
VESA min.	75 x 75mm
VESA max.	100 x 100mm



02 WYMIARY / WAGA

Kod EAN

4948570032273



Wszystkie znaki towarowe zastrzeżone. Pomyłki i wprowadzanie zmian zastrzeżone. Specyfikacje produktów mogą ulec zmianie bez wcześniejszego zawiadomienia. Wszystkie monitory LCD iiyama są zgodne z normą ISO-9241-307:2008 określającą liczbę i rodzaj defektów matrycy.

© IIYAMA CORPORATION. ALL RIGHTS RESERVED