

Display Professionale da 55" destinato alla Segnaletica Digitale, tempo di funzionamento 24/7 e elevata luminosità

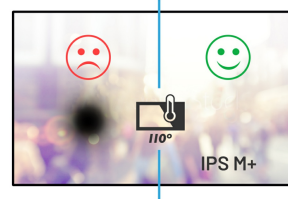
Goditi il sole con il ProLite LH5510HSHB. Un display professionale per la segnaletica digitale Full HD (1920x1080) e ad elevata luminosità con 2500 cd/m² per un'immagine cristallina in qualsiasi ambiente ben illuminato. È dotato di un pannello IPS M+ LED che non si oscura, per garantirti colori e una qualità dell'immagine eccezionali e a lunga durata e un consumo energetico inferiore del 50% rispetto alla media del settore.

Il LH5510HSHB è dotato di una modalità paesaggio e ritratto e di un tempo di funzionamento 24 ore su 24, 7 giorni su 7, offrendo alle imprese una soluzione efficace, durevole ed efficiente sotto il profilo energetico per catturare l'attenzione del pubblico anche nei luoghi più luminosi.



Leggibile alla luce del sole

Questo display presenta un'elevata luminosità, risultando così ideale per ambienti ben illuminati e per luoghi soleggiati, come le vetrine dei negozi. La sua elevata luminosità permette al contenuto di essere sempre chiaramente visibile, anche quando il sole illumina direttamente il display.



Pannello LED privo di effetto annerimento

L'annerimento del pannello LED si verifica quando si espone un normale display LED alla luce diretta del sole. La luce solare riscalda il display, scolorendo in un primo momento il pannello LED per poi farlo diventare nero. Il pannello LED privo di effetto di annerimento è progettato proprio per riuscire a sostenere temperature elevate fino a 110 °C, evitando così lo scolorimento delle cellule LED per l'esposizione diretta alla luce solare.

01 CARATTERISTICHE DISPLAY

Diagonale	55", 138.8cm
Pannello	IPS M+ LED, finitura opaca
Risoluzione nativa	1920 x 1080 @60Hz (2.1 megapixel Full HD)
Format	16:9
Luminosità	2500 cd/m ²
Contrasto statico	1000:1
Tempo di risposta (GTG)	9ms
Angolo di visione	orizzontale/verticale: 178°/178°, sinistra/destro 89°/89°, alto/giù: 89°/89°
Supporta colore	16.7mIn 8bit
Siincronizzazione orizzontale	30 - 83kHz
Angolo di visione L x H	1209.6 x 680.4mm, 47.6 x 26.8"
Spessore cornice (laterale,sopra, sotto)	15.3mm, 15.3mm, 15.3mm
Pixel pitch	0.630mm
cornice colore e finitura	nero, opaca

02 INTERFACCE / CONNETTORI / CONTROLLI

Connettore ingresso analogico	VGA x1
Connettore ingresso digitale	DVI x1 HDMI x1 DisplayPort x1
AUDIO ingresso	Mini jack x1
Monitor controlli ingresso	RS-232c x1
Audio uscita	Altoparlanti 2 x 5W
HDCP	si

03 CARATTERISTICHE SPECIALI

Extra	Pannello LED privo di effetto annerimento (H-Tni 110°C), maniglie, posizionamento in verticale sinistra e destra, leggibile alla luce del sole
Tempo massimo di funzionamento non-stop	24/7
Involucro (cornice)	metal
Sensore luminosità	si

04 GENERALE

Lingua OSD	EN
Pulsanti controllo	Accensione, Alto/ Selezione Ingresso,, Menu, Basso/ Luminosità
Controllo utente	luminosità (luminosità OSD, sensore di luce ambientale con offset OSD, luminosità, contrasto, uscita), selezione del segnale, Suono (volume, disattiva audio, uscita), colore (sRGB, temperatura colore, uscita), immagine (regolazione automatica, orologio, fase., posizione O., posizione V. uscita), strumenti (controllo OSD, reset, nitidezza, 640/720, uscita) uscita
Plug&Play	DDC2B, Mac OSX

05 MECCANICA

Orientamento	orizzontale, verticale
Fanless	si
Montaggio VESA	400 x 200mm, 400 x 300mm

Range temperatura operativa	0°C - 50°C
Range temperatura stoccaggio	- 20°C - 60°C
MTBF	100000 ora

06 ACCESSORI INCLUSI

Cavo	di alimentazione (1.8m), HDMI (1.8m), RS-232c (2.5m)
Guida	guida rapida, guida di sicurezza
Altro	cavo di sensore della luce

07 ALIMENTAZIONE

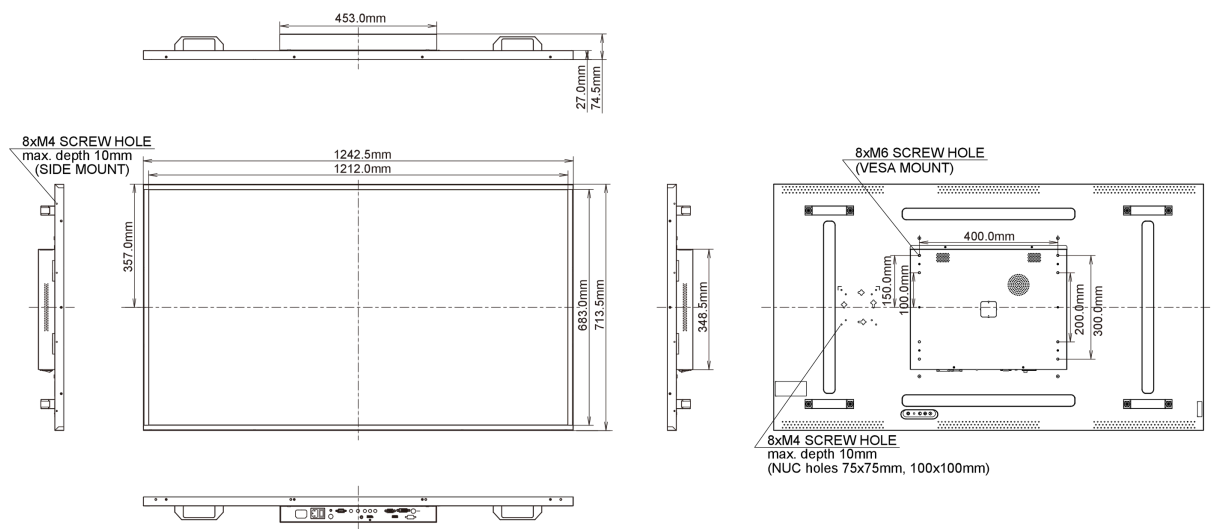
Unità di alimentazione	interno
Alimentazione	AC 100 - 240V, 50/60Hz
Consumo energia	175W tipico, 16.5W stand by, 10W spento

08 SOSTENIBILITA'

Norme	CB, CE, TÜV-Bauart, RoHS support, ErP, WEEE, CU, REACH
REACH SVHC	sopra 0.1%: Piombo

09 DIMENSIONI / PESO

Prodotti dimensioni L x H x P	1242.6 x 713.6 x 74.5mm
Box dimensioni L x H x P	1386 x 835 x 212mm
Peso (netto)	37.5kg
EAN code	4948570116614



Tutti i marchi e i marchi registrati citati. E & O E. Specifiche soggette a modifiche senza preavviso. Tutti i display LCD è conforme alla norma ISO-9241-307:2008 in connessione con difetti dei pixel.

© IYAMA CORPORATION. ALL RIGHTS RESERVED