

55-calowy, profesjonalny ekran Digital Signage z jasnością 2500cd/m²

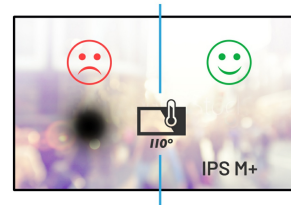
iiyama LH5510HSHB to 55-calowy ekran Full HD, który zapewni doskonałą czytelność wyświetlanego obrazu nawet w najbardziej nasłonecznionych pomieszczeniach. Zastosowana w nim matryca IPS M+ gwarantuje zachowanie żywych kolorów i jest odporna na działanie wysokich temperatur.

Panel może pracować w trybie 24/7 i pobiera 50% mniej prądu niż wynosi średnia rynkowa w jego kategorii. Jest on przystosowany do pracy w poziomie i pionie.



Czytelny obraz w warunkach dużego nasłonecznienia

Dzięki wysokiej jasności, panel idealnie nadaje się do zastosowania w mocno oświetlonych pomieszczeniach – takich jak na przykład wystawy sklepowe. Treści wyświetlane na ekranie są doskonale czytelne, nawet jeśli światło pada na nie bezpośrednio.



Odporność na działanie wysokich temperatur

W przypadku standardowego ekranu LED, światło słoneczne padające bezpośrednio na ekran może doprowadzić do pogorszenia jakości obrazu, a nawet uszkodzenia matrycy. Specjalnie zaprojektowana matryca iiyama gwarantuje idealne odwzorowanie kolorów i odporność na uszkodzenia, nawet jeśli temperatura bezpośrednio przy matrycy wzrośnie do 110 stopni Celsjusza.

01 OBRAZ

Przekątna	55", 138.8cm
Panel	IPS M+ LED, matowe wykończenie
Rozdzielczość fizyczna	1920 x 1080 @60Hz (2.1 megapixel Full HD)
Format obrazu	16:9
Jasność	2500 cd/m ²
Kontrast statyczny	1000:1
Czas reakcji (GTG)	9ms
Kąty widzenia	poziomo/pionowo: 178°/178°, prawo/lewo: 89°/89°, góra/dół: 89°/89°
Kolory	16.7mln 8bit
Synchronizacja pozioma	30 - 83kHz
Powierzchnia robocza szer. x wys.	1209.6 x 680.4mm, 47.6 x 26.8"
Szerokość ramki (boki, góra, dół)	15.3mm, 15.3mm, 15.3mm
Plamka	0.630mm
Obudowa	czarna, matowa

02 INTERFEJSY / ZŁĄCZA / STEROWANIE

Analogowe wejścia sygnału	VGA x1
Cyfrowe wejścia sygnału	DVI x1 HDMI x1 DisplayPort x1
Wejścia audio	Mini jack x1
Sterowanie	RS-232c x1
Wyjścia audio	Wbudowane głośniki 2 x 5W
HDCP	tak

03 WŁAŚCIWOŚCI

Ekstra	panel przystosowany do pracy w temperaturze do 110°C, uchwyty, obrót do trybu portretowego w prawo i lewo, gwarancja czytelnego obrazu w warunkach dużego nasłonecznienia
Maksymalny czas pracy bez przerwy	24/7
Obudowa	metal
Czujnik jasności	tak

04 OGÓLNE

Języki menu OSD	EN
Parametry regulowane	jasność (jasność OSD, ustawienia czujnika oświetlenia, jasność, kontrast, wyjdź), wejście sygnału, dźwięk (głośność, wycisz, wyjdź), ustawienia kolorów (sRGB, temperatura kolorów, wyjdź), obraz (autokonfiguracja, taktowanie, faza, pozycja pozioma, pozycja pionowa, wyjdź), narzędzia (sterowanie OSD, przywróć, ostrość, 640/720, wyjdź), wyjdź
Plug&Play	DDC2B, Mac OSX

05 MECHANICZNE

Orientacja	pozioma, pionowa
Konstrukcja bez wentylatora	tak
Standard VESA	400 x 200mm, 400 x 300mm

Warunki pracy - temperatura	0°C - 50°C
Warunki składowania - temperatura	- 20°C - 60°C
MTBF	100000 godzin

06 AKCESORIA W ZESTAWIE

Kable	zasilający (1.8m), HDMI (1.8m), RS-232c (2.5m)
Instrukcje	skrócona instrukcja obsługi, instrukcja bezpieczeństwa
Pozostałe	kabel czujnika światła

07 ZARZĄDZANIE ENERGIĄ

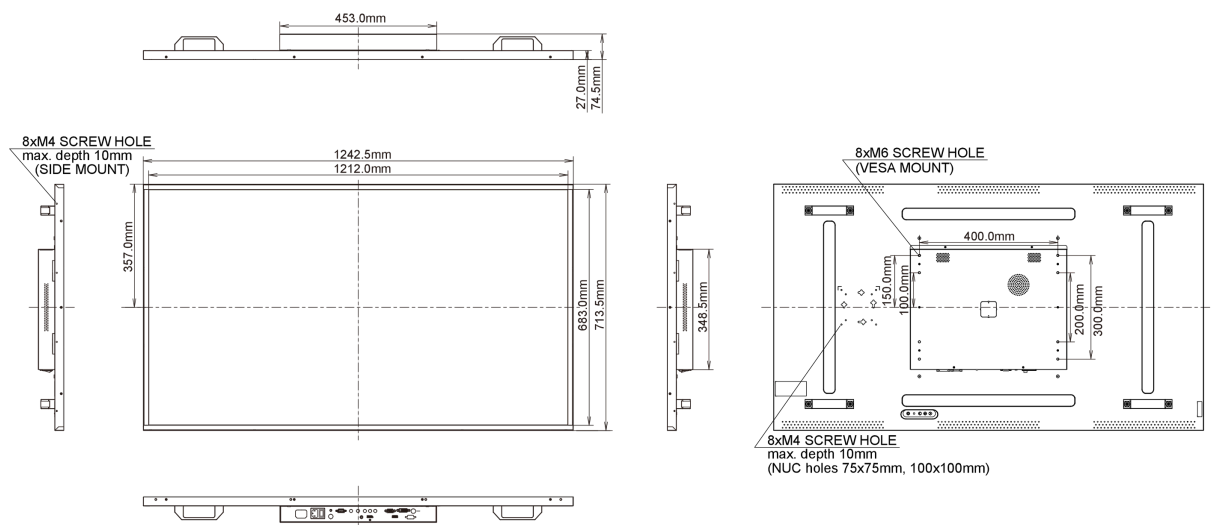
Zasilacz	wewnętrzny
Zasilanie	AC 100 - 240V, 50/60Hz
Zużycie energii	175W typowo, 16.5W stand by, 10W off mode

08 ZRÓWNOWAŻONY ROZWÓJ

Certyfikaty	CB, CE, TÜV-Bauart, RoHS support, ErP, WEEE, CU, REACH
REACH SVHC	powyżej 0.1% ołowiu

09 WYMIARY / WAGA

Wymiary produktu szer. x wys. x gł.	1242.6 x 713.6 x 74.5mm
Wymiary pudła szer. x wys. x gł.	1386 x 835 x 212mm
Waga (bez pudła)	37.5kg
Kod EAN	4948570116614



Wszystkie znaki towarowe zastrzeżone. Pomyłki i wprowadzanie zmian zastrzeżone. Specyfikacje produktów mogą ulec zmianie bez wcześniejszego zawiadomienia. Wszystkie monitory LCD iiyama są zgodne z normą ISO-9241-307:2008 określającą liczbę i rodzaj defektów matrycy.

© IYAMA CORPORATION. ALL RIGHTS RESERVED