



22-calowy monitor open frame z 10 punktami dotykowymi i funkcją High Brightness

Iiyama TF2234MC to monitor Full HD multi-touch wykorzystujący technologię pojemnościową i wyposażony w doskonałej jakości panel IPS. Połączenie zapewniającej trwałość i odporność na zarysowania technologii dotykowej z matrycą gwarantującą doskonałe kolory i kąty widzenia sprawia, że panel ten to najwyższej jakości rozwiązanie do wszelkiego rodzaju kiosków interaktywnych i punktów sprzedaży. Panel można używać zarówno w trybie pejzaż, jak i portret i kontrolować przy pomocy dostępnego jako wyposażenie opcjonalne, zewnętrznego panelu sterującego. Takie rozwiązanie pozwala na bezproblemową zabudowę monitora. Front monitora posiada dodatkowo klasyfikację IP65 oznaczającą, że monitor może pracować w pomieszczeniach o dużym zapyleniu oraz że jest odporny na działania strumieni wody. TF2234MC może zostać wyposażony w zewnętrzne listwy montażowe, które można zamówić osobno ([OMK1-1](#)). Gwarantuje to łatwość instalacji we wszelkiego rodzaju kioskach interaktywnych i punktach sprzedaży.



IPS

Matryce IPS są doceniane ze względu na szerokie kąty widzenia i dokładne, naturalne odwzorowanie kolorów. Sprawdzają się szczególnie tam, gdzie najważniejszą rolę odgrywają kolory.



Technologia dotykowa - Pojemnościowa

Technologia ta wykorzystuje przewodnictwo elektryczne. Dotyk jest rejestrowany ponieważ w miejscu dotknięcia palcem szklanej powłoki pokrywającej ekran zmienia się pojemność elektryczna. Powłoka to gwarantuje nie tylko doskonałą jakość obrazu, ale też trwałość i odporność na zarysowania. Co więcej ewentualne zarysowania ekranu nie mają wpływu na działanie funkcji dotykowej. Panel rozpoznaje dotyk wykonywany palcem (także w rękawiczce lateksowej) lub specjalnym rysikiem.

01 OBRAZ

Wygląd	Open Frame
Przekątna	21.5", 55cm
Panel	IPS LED, powłoka szklana AG
Rozdzielczość fizyczna	1920 x 1080 (2.1 megapixel Full HD)
Format obrazu	16:9
Jasność	350 cd/m ²
Jasność	300 cd/m ² z panelem dotykowym
Przepuszczalność światła	85%
Kontrast statyczny	1 000:1 z panelem dotykowym
Czas reakcji (GTG)	8ms
Kąty widzenia	poziomo/pionowo: 178°/178°, prawo/lewo: 89°/89°, góra/dół: 89°/89°
Kolory	16.7mln
Synchronizacja pozioma	30.0 - 84.0kHz
Powierzchnia robocza szer. x wys.	476.6 x 268.1mm, 18.8 x 10.6"
Plamka	0.247mm
Obudowa	czarna, matowa

02 DOTYK

Technologia dotykowa	pojemnościowa
Punkty dotykowe	10 (HID, wymaga kompatybilnego systemu operacyjnego)
Dotyk wykonywany	stylusem, palcem, w rękawiczce (lateks)
Interfejs dotykowy	USB
Obsługiwane systemy operacyjne	Wszystkie monitory iiyama są Plug & Play i kompatybilne z systemami Windows i Linux. Szczegóły odnośnie wsparcia systemów operacyjnych przez monitory dotykowe znajdują się w pliku dostępnym w sekcji Do pobrania.

03 INTERFEJSY / ZŁĄCZA / STEROWANIE

Analogowe wejścia sygnału	VGA x1
Cyfrowe wejścia sygnału	HDMI x1 DisplayPort x1
HDCP	tak

04 WŁAŚCIWOŚCI

Grubość szkła	1.5mm
Twardość szkła	6H
Odporność na kurz i wodę	IPIP65 (front)
Blokada przycisków OSD	tak

05 OGÓLNE

Języki menu OSD	EN, DE, FR, ES, IT, RU, JP, NL, PL
Przyciski	Menu, W górę/ Jasność, W dół/ Kontrast, Wybierz/ Auto, Power
Parametry regulowane	obraz (kontrast, jasność, pozycja w poziomie, pozycja w pionie, faza, taktowanie, autokonfiguracja), zaawansowane (temperatura kolorów, ostrość), OSD (OSD czas, pozycja OSD< pozycja OSD w poziomie, pozycja OSD w pionie), ustawienia (przywróć, język, źródło, tryb wyświetlania)

Plug&Play

DDC2B

06 MECHANICZNE

Orientacja

pozioma, pionowa, face-up

Standard VESA

100 x 100mm

07 AKCESORIA W ZESTAWIE

Kable

zasilający (1.8m), USB (1.8m), HDMI (1.8m), DP (1.8m)

Instrukcje

skrótowa instrukcja obsługi, instrukcja bezpieczeństwa

Pozostałe

zasilacz, Touch Panel Driver Disk (CD-ROM)

Ośłona na kable

tak

08 ZARZĄDZANIE ENERGIĄ

Zasilacz

zewnętrzny

Zasilanie

DC DC 12 V

Zużycie energii

18W typowo, 1W stand by, 1W off mode

09 ZRÓWNOWAŻONY ROZWÓJ

Certyfikaty

CE, TÜV-Bauart, RoHS support, ErP, WEEE, CU, cULus, VCCI, REACH

Klasa efektywności energetycznej
(Regulation (EU) 2017/1369)

F

REACH SVHC

powyżej 0.1% ołowiu

10 WYMIARY / WAGA

Wymiary produktu szer. x wys. x gł.

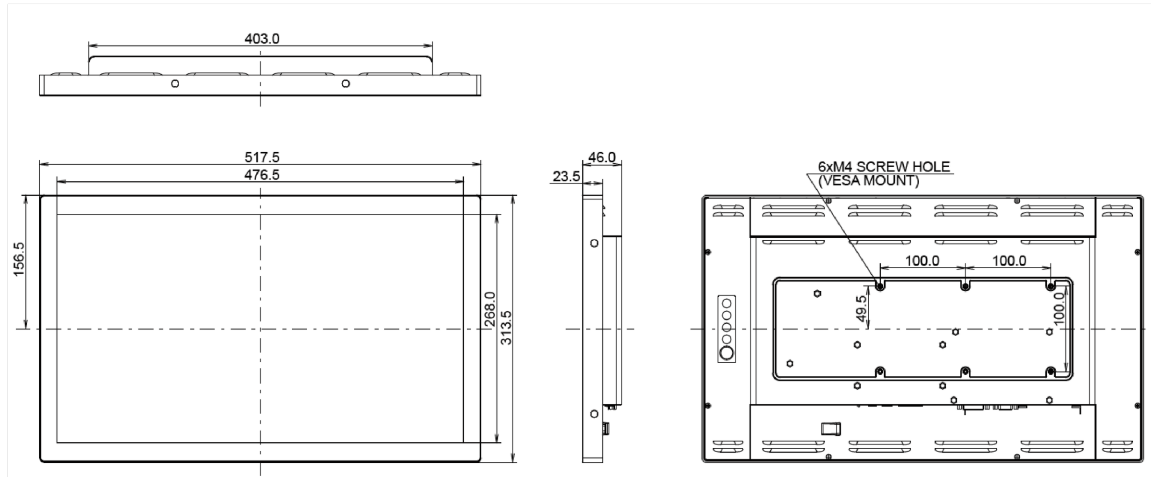
517.5 x 313.5 x 46mm

Waga (bez pudła)

4.4kg

Kod EAN

4948570116867



Wszystkie znaki towarowe zastrzeżone. Pomyłki i wprowadzanie zmian zastrzeżone. Specyfikacje produktów mogą ulec zmianie bez wcześniejszego zawiadomienia. Wszystkie monitory LCD iiyama są zgodne z normą ISO-9241-307:2008 określającą liczbę i rodzaj defektów matrycy.

© IIYAMA CORPORATION. ALL RIGHTS RESERVED