



### IPS

IPS ekranlar, en iyi geniş görüntüleme açıları ve doğal, son derece doğru renkler ile bilinir. Özellikle renk açısından kritik uygulamalar için uygundur.



### Dokunmatik teknolojisi - Kapasitif (PCAP)

Bu teknoloji, ekranı kaplayan cama entegre edilmiş mikro ince tellerden oluşan bir sensör ızgarası kullanır. İnsan parmağı camın üzerine yerleştirildiğinde sensör ızgarasının elektriksel özellikleri değişir, dokunma algılanır. Cam kaplama sayesinde bu teknoloji son derece dayanıklıdır ve cam çizilse bile dokunma işlevi etkilenmez. Mükemmel görüntü performansı sunar ve insan parmağıyla (ayrıca lateks eldivenli) ve stylus kalemle çalışır.

## 01 EKRAN ÖZELLİKLERİ

Diagonal	21.5", 55cm
Diyagonal	55cm
Panel	IPS LED, Anti Glare Glass
Çözünürlük	1920 x 1080 (2.1 megapixel Full HD)
En boy oranı	16:9
Panel parlaklığı	350 cd/m <sup>2</sup>
Parlaklık	300 cd/m <sup>2</sup> dokunma ile
Işık geçirgenliği	85%
Statik kontrast	1 000:1 dokunmatik ile
Tepki süresi (GTG)	8ms
Görüntüleme Alanı	yatay/dikey: 178°/178°, sağ/sol: 89°/89°, yukarı/aşağı: 89°/89°
Yatay Sync	30.0 - 84.0kHz
Görüntülenebilir alan G x Y	476.6 x 268.1mm, 18.8 x 10.6"
Piksel aralığı	0.247mm

## 02 DOKUNMATİK

Dokunmatik nokta sayısı	10 (HID, only with supported OS)
Desteklenen işletim sistemleri	Tüm iyama monitörleri Tak ve Çalıştır özelliğine sahiptir ve Windows ve Linux ile uyumludur. Dokunmatik modeller için desteklenen işletim sistemiyle ilgili ayrıntılar için lütfen indirmeler bölümünde bulunan sürücü talimat dosyasına bakın.

## 03 ARAYÜZLER / BAĞLANTILAR / KONTROLLER

Analog sinyal girişi	VGA x1
Dijital sinyal girişi	HDMI x1 DisplayPort x1
HDCP	evet

## 04 ÖZELLİKLER

Cam kalınlığı	1.5mm
Cam sertliği	6H
Su ve toz koruması	IPIP65 (önden)
OSD tuş kilidi	evet

## 05 GENEL

Kontrol düğmeleri	Menu, Scroll up/ Brightness, Scroll down/ Contrast, Select/ Auto, Power
Kullanıcı kontrolleri	picture (contrast, brightness, auto adjust, H.position, V.position, H.size, phase, clock, auto adjust), advanced (color temp., sharpness), OSD (time out, position, H-position, V-position), option (reset, language, source select, display mode, factory)

## 06 PAKET İÇERİĞİNDEKİ AKSESUARLAR

Kablolar	güç (1.8m), USB (1.8m), HDMI (1.8m), DP (1.8m)
Diğer	AC adapter, Touch Panel Driver Disk (CD-ROM)
Kablo kapağı	evet

## 07 GÜÇ YÖNETİMİ

Güç kaynağı

DC DC 12 V

Güç kullanımı

18W tipik, 1W stand by, 1W off mode

## 08 ÖLÇÜLER / AĞIRLIK

Ürün boyutları G x Y x D

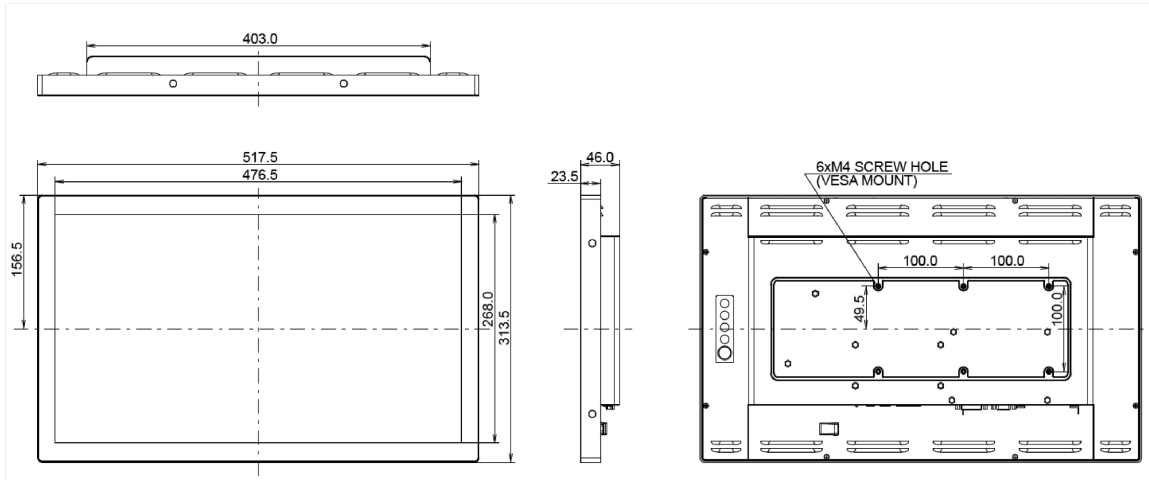
517.5 x 313.5 x 46mm

Ağırlık (kutu hariç)

4.4kg

EAN kodu

4948570116867



All trademarks and registered trademarks acknowledged. E & O E. Specification subject to change without notice. All LCD's comply with ISO-9241-307:2008 in connection with pixel defects.

© IIYAMA CORPORATION. ALL RIGHTS RESERVED