



Ecran tactile Open Frame PCAP de 10 points équipé d'une finition en mousse pour une intégration parfaite

Le ProLite TF1015MC (10,1 pouces) utilise la technologie tactile PCAP et est intégré dans un cadre élégant avec un verre bord-à-bord. Grâce à une couche de verre recouvrant l'écran et un encadrement robuste, il garantit une grande durabilité et une résistance aux rayures, ce qui le rend parfait pour les kiosques et les applications grand public à usage intensif. Doté d'une finition en mousse, il permet une intégration simple dans les kiosques et fournit un indice de protection IP65, offrant ainsi une résistance à la poussière et à l'eau sur le dessus. Les orientations paysage, portrait et face-up assurent des possibilités de montage flexibles dans presque toutes les installations. Pour faciliter l'intégration, le TF1015MC peut être équipé de supports de montage externes ([OMK2-1](#)) disponibles en option, ce qui en fait une solution idéale pour les intégrateurs de kiosques, les environnements industriels, les salles de contrôle et le multimédia interactif.



Toucher au travers de vitres

Cet écran tactile fonctionne directement à travers la vitre et peut transformer les surfaces de vitre en un écran tactile interactif. Utilisez-le sur les vitrines des magasins, dans les agences immobilières, pour les points de vente en magasins ou les restaurants.



Mousse de protection

Une finition avec mousse de protection (8mm) entourant le pourtour du moniteur garantit une intégration facile et une optimisation optimale contre la poussière.

01 CARACTÉRISTIQUES DE L'ÉCRAN

Design	Open Frame
Diagonale	10.1", 25.7cm
Matrice	VA LED
Résolution native	1280 x 800 (1 megapixel)
Le ratio d'aspect	16:10
Luminosité	500 cd/m ²
Luminosité	450 cd/m ² avec l'écran tactile
Transparence de la lumière	90%
Contraste	1300:1
Temps de réponse (BTB)	25ms
Angle de vision	horizontal/vertical: 170°/170°, droit/gauche: 85°/85°, en avant/en arrière: 85°/85°
Fréquence horizontale	31.4 - 49.7kHz
Surface de travail H x L	216.96 x 135.6mm, 8.5 x 5.3"
Taille du pixel	0.1695mm
Couleur du cadre et finition	noir

02 TACTILE

Technologie tactile	capacitive projetée
Points de contact	10 (HID, les périphériques seulement avec un OS approprié)
Méthode tactile	stylet, doigt, gant (latex)
Interface tactile	USB
Systèmes d'exploitations compatibles	Tous les Moniteurs Iiyama sont compatibles "Plug & Play" sous Windows ou LINUX. Pour plus de détails sur les modèles tactiles compatibles avec les OS supportés, merci de vous référer au fichier des instructions du pilote disponible dans la rubrique "Téléchargement".
Contact au travers de la vitre	6mm

03 PORTS ET CONNECTEURS

Entrée signal analogique	VGA x1
Entrée signal digital	HDMI x1 DisplayPort x1
Sorties Audio	Mini jack x1
HDCP	oui

04 CARACTÉRISTIQUES

Extra	revêtement anti-empreintes, touch au travers de vitre
Épaisseur du verre	3.3mm
Dûreté du verre	7H
60950-1 l'essai de chute de bille	oui
Protection contre l'eau et la poussière	IP65 (front)
Résistance à l'eau	oui
Blocage OSD	oui

05 GENERAL

Langues OSD	EN, DE, FR, ES, IT, CN, JP
Boutons de contrôle	Menu, Réglage vers le haut/Luminosité, Réglage vers le bas/Contraste, Sélection, Alimentation
Paramètres réglables	image (contraste, luminosité, H, position, V. position, amende, dimension H., auto ajustez), avancée (température de couleur, netteté), OSD (délai d'inactivité, position, position-H, position-V, touch switch), option (restauration, langue, sélection du signal, mode d'affichage, factory)
Plug&Play	DDC2B

06 MECANIQUE

Orientation	paysage, portrait, installation à plat
Montage VESA	100 x 100mm
Température d'utilisation	0°C - 40°C
Température de stockage	- 20°C - 60°C

07 ACCESSOIRES INCLUS

Câbles	câble d'alimentation (1.8m), USB (1.8m), HDMI (1.8m), DP (1.8m)
Guides	guide démarrage rapide, guide de sécurité
Autres	boîtier externe d'alimentation électrique, Touch Panel Driver Disk (CD-ROM), Tablette de Contrôle Externe

08 GESTION DE L'ÉNERGIE

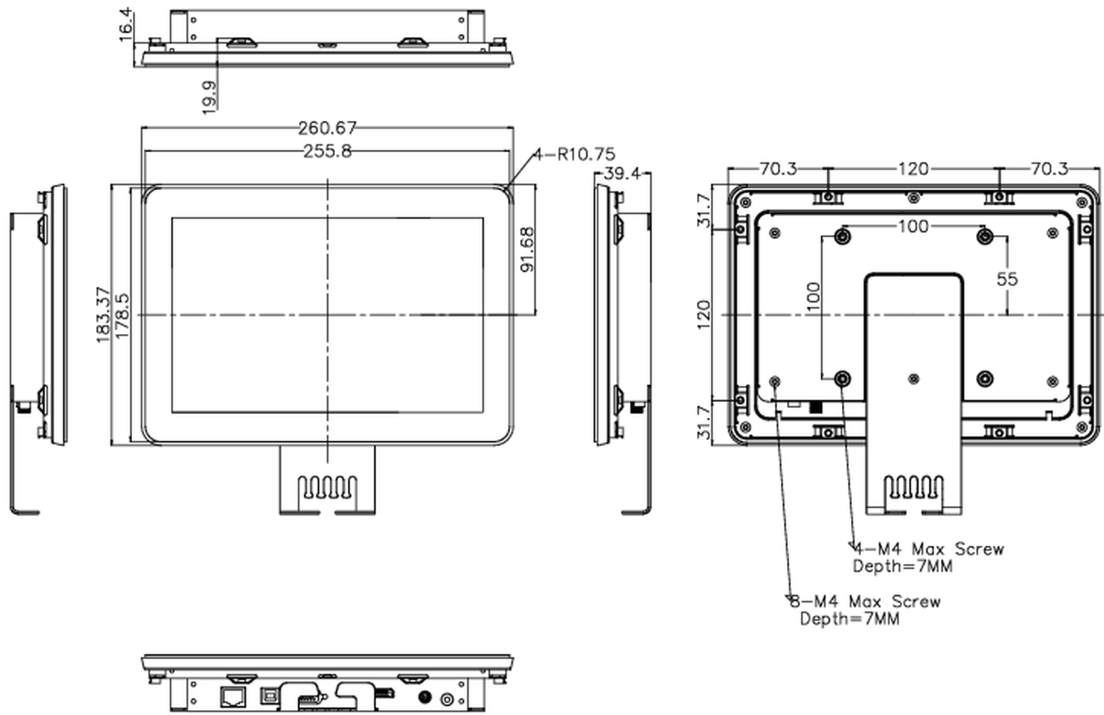
Bloc d'alimentation	externe
Alimentation	DC 12 V
Gestion d'alimentation	8W typique, 0.89W en veille, 0.31W éteint

09 NORMES

Certifications	CB, CE, RoHS support, ErP, WEEE, CU, cULus, REACH
Classe d'efficacité énergétique (Regulation (EU) 2017/1369)	E
REACH SVHC	au dessus de 0.1% de plomb

10 DIMENSIONS / POIDS

Dimensions produit L x H x P	260.5 x 183.5 x 39.5mm
Poids (sans boîte)	1.4kg
Code EAN	4948570116744



Toutes les marques nommées sur ce site sont des marques déposées. iiyama ne pourra être tenu responsable d'éventuelles erreurs ou omissions contenues sur ce site. Tous les écrans LCD iiyama sont conformes à la norme ISO-9241-307:2008 pour ce qui concerne les défauts de pixel.