



Open Frame PCAP 10 point touch screen equipped with a foam seal finish for seamless integration

The ProLite TF1015MC (10.1 inch) uses PCAP touch technology and is built into an eye catching bezel with edge-to-edge glass. Thanks to a glass overlay covering the screen and a rugged bezel, it guarantees high durability and scratch-resistance, making it perfect for kiosk and high use public facing applications. Equipped with a foam seal finish it supports seamless integration into kiosks and provides IP65 rating resulting in dust and water resistance from the front. Landscape, portrait and face-up orientation ensures flexible mounting possibilities in almost any installation. For ease of integration, the TF1015MC can be equipped with optional external mounting brackets ([OMK2-1](#)) making it an ideal solution for kiosk integrators, industrial environments, control rooms and interactive multimedia.



Üvegen keresztül érintő funkció

Ez az üvegen keresztül érintő funkció közvetlenül az üvegen keresztül működik, és az üvegfelületeket interaktív érintőképernyővé alakíthatja. Használja kirakati ablakokon, ingatlanirodában, üzlethelyiségekben vagy éttermekben.

01 KIJELZŐ JELLEMZŐI

Dizájn	Open Frame
Átló	10.1", 25.7cm
Panel	VA LED
Natív felbontás	1280 x 800 (1 megapixel)
Képarány	16:10
Fényerő	500 cd/m ²
Fényerősség	450 cd/m ² érintéssel
Fényáteresztés	90%
Statikus kontraszt	1300:1
Válaszidő (BTB)	25ms
Látótér	horizontális/vertikális: 170°/170°, jobb/bal: 85°/85°, fel/le: 85°/85°
Horizontális szinkronizálás	31.4 - 49.7kHz
Látható terület Sz x M	216.96 x 135.6mm, 8.5 x 5.3"
Pixel magasság	0.1695mm
Káva színe és felülete	fekete

02 ÉRINTŐKÉPERNYŐ

Érintőképernyős technológia	projektív kapacitív
Érintőpontok	10 (HID, only with supported OS)
Érintési mód	ceruza, újj, kesztyű (latex)
Érintőképernyő interfész	USB
Támogatott operációs rendszerek	Minden iiyama monitor Plug & Play funkcióval rendelkezik, és kompatibilis a Windows és a Linux rendszerekkel. Az érintőképernyős modellek által támogatott operációs rendszerekre vonatkozó részletes információk a letöltések részben található illesztőprogram-fájlban találhatóak.
Üvegen keresztüli érintés	6mm

03 INTERFÉSZEK / CSATLAKOZÓK / VEZÉRLŐK

Analóg jebemenet	VGA x1
Digitális jebemenet	HDMI x1 DisplayPort x1
Audio kimenet	Mini jack x1
HDCP	igen

04 JELLEMZŐK

Extra	anti-fingerprint coating, touch through-glass
Üveg vastagsága	3.3mm
Üveg keménysége	7H
60950 Ball drop teszt	igen
Víz- és porvédelem	IP65 (elől)
Vízzáró tömítés	igen
OSD billentyűzár	igen

05 ÁLTALÁNOS

Képernyőn megjelenő nyelvek	EN, DE, FR, ES, IT, CN, JP
Vezérlőgombok	Menu, Scroll up/ Brightness, Scroll down/ Contrast, Select, Power
Felhasználói vezérlők	picture (contrast, brightness, H-position, V-position, phase, clock, auto adjust), advanced (color temp, sharpness), OSD (timeout, position, H-position, V-position, touch switch), option (reset, language, source select, display mode, factory)
Plug&Play	DDC2B

06 MECHANIKUS

Tájolás	tájkép, portré, oldalával felfelé
VESA állvány	100 x 100mm
Működési hőmérséklet tartomány	0°C - 40°C
Tárolási hőmérséklet tartomány	- 20°C - 60°C

07 TARTOZÉKOKAT TARTALMAZZA

Kábelek	áramellátás (1.8m), USB (1.8m), HDMI (1.8m), DP (1.8m)
Útmutatók	gyors üzembe helyezési útmutató, biztonsági útmutató
Egyéb	AC adapter, Touch Panel Driver Disk (CD-ROM), external control pad

08 ENERGIAGAZDÁLKODÁS

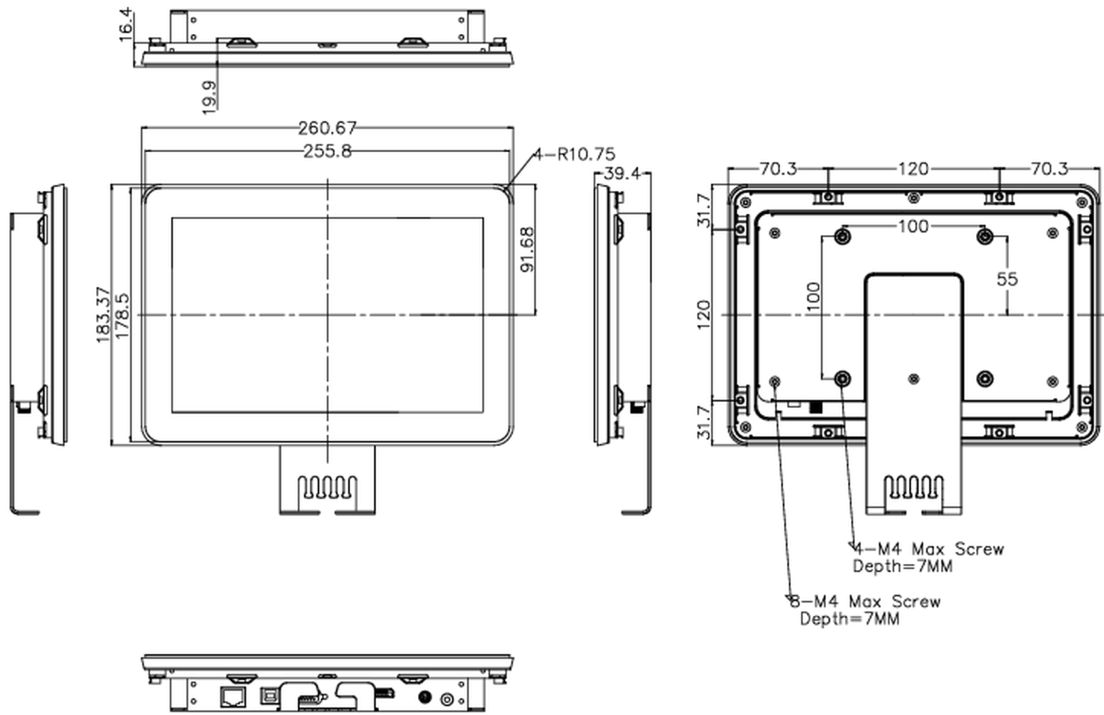
Tápegység	külső
Tápellátás	DC 12 V
Energiafogyasztás	8W jellemző, 0.89W készenlét, 0.31W kikapcsolva
Áramfogyasztás	0.89W készenlét

09 FENNTARTHATÓSÁG

Előírások	CB, CE, RoHS támogatás, ErP, WEEE, CU, cULus, HATÓTÁVOLSÁG
Energiahatékonysági osztály ((EU) 2017/1369 rendelet)	E
REACH SVHC	0,1% felett: Vezet

10 MÉRETEK / SÚLY

Termék méretei Sz x H x M	260.5 x 183.5 x 39.5mm
Súly (doboz nélkül)	1.4kg
EAN kód	4948570116744



All trademarks and registered trademarks acknowledged. E & O E. Specification subject to change without notice. All LCD's comply with ISO-9241-307:2008 in connection with pixel defects.

© IIYAMA CORPORATION. ALL RIGHTS RESERVED