



10pt touch Open Frame monitor with IPS panel and touch through glass function

The ProLite TF2215MC-B2 (21.5 inch) uses PCAP touch technology and is built into an eye-catching bezel with edge-to-edge glass. Thanks to a glass overlay covering the screen and a rugged bezel, it guarantees high durability and scratch-resistance, making it perfect for kiosk and high use public facing applications. Equipped with a foam seal finish it supports seamless integration into kiosks and provides IP65 rating resulting in dust and water resistance from the front. Landscape, portrait and face-up orientation ensures flexible mounting possibilities in almost any installation. For ease of integration, the TF2215MC-B2 can be equipped with optional external mounting brackets ([OMK3-1](#)) making it an ideal solution for kiosk integrators, industrial environments, control rooms and interactive multimedia.



Üvegen keresztül érintő funkció

Ez az üvegen keresztüli érintő funkció közvetlenül az üvegen keresztül működik, és az üvegfelületeket interaktív érintőképernyővé alakíthatja. Használja kirakati ablakokon, ingatlanirodában, üzlethelyiségekben vagy éttermekben.

01 KIJELZŐ JELLEMZŐI

| | |
|-----------------------------|--|
| Dizájn | Open Frame |
| Átló | 21.5", 54.6cm |
| Panel | IPS LED |
| Natív felbontás | 1920 x 1080 (2.1 megapixel Full HD) |
| Képarány | 16:9 |
| Fényerő | 350 cd/m ² |
| Fényerősség | 315 cd/m ² érintéssel |
| Fényáteresztés | 90% |
| Statikus kontraszt | 1000:1 |
| Válaszidő (BTB) | 14ms |
| Látótér | horizontális/vertikális: 178°/178°, jobb/bal: 89°/89°, fel/le: 89°/89° |
| Horizontális szinkronizálás | 31.4 - 82kHz |
| Látható terület Sz x M | 476.064 x 267.786mm, 18.7 x 10.5" |
| Pixel magasság | 0.24795mm |
| Káva színe és felülete | fekete |

02 ÉRINTŐKÉPERNYŐ

| | |
|---------------------------------|---|
| Érintőképernyős technológia | projektív kapacitív |
| Érintőpontok | 10 (HID, only with supported OS) |
| Érintési mód | ceruza, újj, kesztyű (latex) |
| Érintőképernyő interfész | USB |
| Támogatott operációs rendszerek | Minden iiyama monitor Plug & Play funkcióval rendelkezik, és kompatibilis a Windows és a Linux rendszerekkel. Az érintőképernyős modellek által támogatott operációs rendszerekre vonatkozó részletes információk a letöltések részben található illesztőprogram-fájlban találhatóak. |
| Üvegen keresztüli érintés | 6mm |

03 INTERFÉSZEK / CSATLAKOZÓK / VEZÉRLŐK

| | |
|---------------------|---------------------------|
| Analóg jebemenet | VGA x1 |
| Digitális jebemenet | HDMI x1 DisplayPort x1 |
| Audio kimenet | Mini jack x1 |
| HDCP | igen |

04 JELLEMZŐK

| | |
|-----------------------|---|
| Extra | anti-fingerprint coating, touch through-glass |
| Üveg keménysége | 7H |
| 60950 Ball drop teszt | igen |
| Víz- és porvédelem | IP65 (elől) |
| Vízzáró tömítés | igen |
| OSD billentyűzár | igen |

05 ÁLTALÁNOS

| | |
|-----------------------------|----------------------------|
| Képernyőn megjelenő nyelvek | EN, DE, FR, ES, IT, CN, JP |
|-----------------------------|----------------------------|

| | |
|------------------------------|--|
| Vezérlőgombok | Menu, Scroll up/ Brightness, Scroll down/ Contrast, Select, Power |
| Felhasználói vezérlők | picture (contrast, brightness, H-position, V-position, phase, clock, auto adjust), advanced (color temp, sharpness), OSD (timeout, position, H-position, V-position, touch switch), option (reset, language, source select, display mode, factory) |
| Plug&Play | DDC2B |

06 MECHANIKUS

| | |
|---------------------------------------|-----------------------------------|
| Tájolás | tájkép, portré, oldalával felfelé |
| VESA állvány | 100 x 100mm |
| Működési hőmérséklet tartomány | 0°C - 40°C |
| Tárolási hőmérséklet tartomány | - 20°C - 60°C |

07 TARTOZÉKOKAT TARTALMAZZA

| | |
|------------------|--|
| Kábelek | áramellátás, USB, HDMI, DP |
| Útmutatók | gyors üzembe helyezési útmutató, biztonsági útmutató |
| Egyéb | AC adapter, Touch Panel Driver Disk (CD-ROM), external control pad |

08 ENERGIAGAZDÁLKODÁS

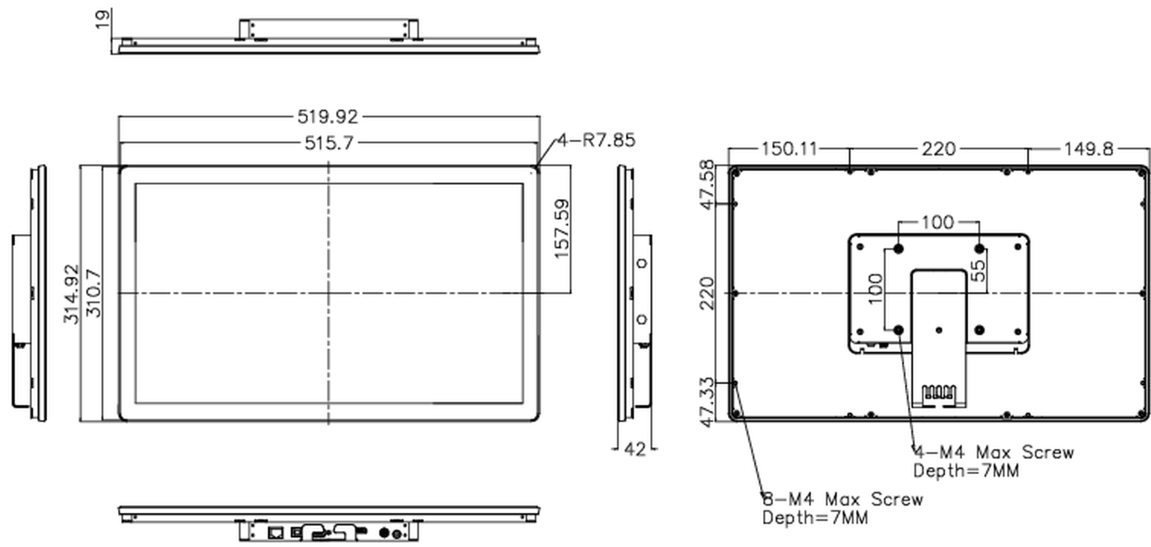
| | |
|--------------------------|--|
| Tápegység | külső |
| Tápellátás | DC 12 V |
| Energiafogyasztás | 20.8W jellemző, 1.05W készenlét, 0.32W kikapcsolva |
| Áramfogyasztás | 1.05W készenlét |

09 FENNTARTHATÓSÁG

| | |
|--|--|
| Előírások | CB, CE, RoHS támogatás, ErP, WEEE, CU, cULus, HATÓTÁVOLSÁG |
| Energiahatékonysági osztály ((EU) 2017/1369 rendelet) | F |
| REACH SVHC | 0,1% felett: Vezet |

10 MÉRETEK / SÚLY

| | |
|----------------------------------|--------------------|
| Termék méretei Sz x H x M | 520 x 315 x 42.5mm |
| Súly (doboz nélkül) | 4.4kg |
| EAN kód | 4948570116768 |



All trademarks and registered trademarks acknowledged. E & O E. Specification subject to change without notice. All LCD's comply with ISO-9241-307:2008 in connection with pixel defects.

© IIYAMA CORPORATION. ALL RIGHTS RESERVED