



Moniteur Full HD 22" avec une dalle VA

Le ProLite XU2294HSU doté de la dalle VA garantit une reproduction fidèle et uniforme des couleurs avec de larges angles de vision. La configuration à triple entrée (VGA, HDMI, DisplayPort) assure la compatibilité avec de nombreuses plates-formes. Le contraste et la luminosité élevées signifient que le moniteur fournira d'excellentes performances pour la conception photographique et Web.



Dalle VA

La technologie VA offre un contraste plus élevé, des noirs plus sombres et les angles de vision bien meilleurs que la technologie traditionnelle TN. L'image aura l'air bien quel que soit l'angle sous lequel vous la regardez.



L'image sans scintillements + la réduction de la lumière bleue

La solution ultime pour le confort et la santé de vos yeux. Les moniteurs Flicker-free dotés de la fonction de réduction de lumière bleue réduisent considérablement la tension et la fatigue causées par les scintillements et l'émission de lumière bleue des moniteurs traditionnels.

01 CARACTÉRISTIQUES DE L'ÉCRAN

| | |
|--------------------------|---|
| Design | ultra slim |
| Diagonale | 21.5", 54.6cm |
| Matrice | dalle VA, finition mate |
| Résolution native | 1920 x 1080 @75Hz (HDMI&DisplayPort, 2.1 megapixel Full HD) |
| Le ratio d'aspect | 16:9 |
| Luminosité | 250 cd/m ² |
| Contraste | 3000:1 |
| Contraste dynamique | 80M:1 |
| Temps de réponse (GTG) | 4ms |
| Angle de vision | horizontal/vertical: 178°/178°, droit/gauche: 89°/89°, en avant/en arrière: 89°/89° |
| Couleurs supportées | 16.7mIn (sRGB: 99%; NTSC: 72%) |
| Fréquence horizontale | 30 - 85kHz |
| Surface de travail H x L | 476 x 267.8mm, 18.7 x 10.5" |
| Taille du pixel | 0.248mm |
| Couleur | mate |

02 PORTS ET CONNECTEURS

| | |
|---------------|---|
| Entrée signal | VGA x1 (1920 x 1080 @60Hz) HDMI x1 (1920 x 1080 @75Hz) DisplayPort x1 (1920 x 1080 @75Hz) |
| USB HUB | x2 (v.2.0) |
| HDCP | oui |
| Prise casque | oui |

03 CARACTERISTIQUES

| | |
|----------------------------|---|
| Réducteur de lumière bleue | oui |
| Flicker Free LED | oui |
| Langues OSD | EN, DE, FR, ES, IT, RU, JP, CZ, NL, PL |
| Boutons de contrôle | Power, Menu /Sélection, vers le haut /Volume, vers le bas /ECO, Quitter, Entrée |
| Paramètres réglables | autoréglage, réglage de l'image (luminosité, contraste, ECO, réd lumière bleue, contr. avancé, overdrive), géométrie (position H., position V., horloge, phase), réglage de la couleur (temp. de couleur, pre-réglage utilisateur, i-style color), OSD (position H., position V., rotation OSD, délai affichage OSD), langue (langue, remise à zéro), divers (aigu ou doux, réglage du mode vidéo, logo d'accueil, afficher les informations), sélect. entrée (source entrée), réglage audio (volume, muet, entrée audio) |
| Haut-parleurs | 2 x 1W |
| Sécurité | adapté à la fermeture Kensington-lock™, DDC2B, Mac OSX |

04 MECANIQUE

| | |
|---------------------------|-----------------------------|
| Réglages Position Image | angle V |
| Angle d'inclinaison | 22° en avant; 5° en arrière |
| Montage VESA | 100 x 100mm |
| Température d'utilisation | 5°C - 35°C |
| Température de stockage | - 20°C - 60°C |

05 ACCESSOIRES INCLUS

Câbles

câble d'alimentation, USB, HDMI

Autres

guide démarrage rapide, guide de sécurité

06 GESTION DE L'ÉNERGIE**Bloc d'alimentation**

interne

Alimentation

AC 100 - 240V, 50/60Hz

Gestion d'alimentation

19W typique, 0.3W en veille, 0.26W éteint

07 NORMES**Certifications**

TCO Certified, CE, TÜV-GS, EAC, VCCI-B, PSE, RoHS support, ErP, WEEE, REACH

Classe d'efficacité énergétique (Regulation (EU) 2017/1369)

E

REACH SVHC

au dessus de 0.1% de plomb

08 DIMENSIONS / POIDS**Dimensions produit L x H x P**

488.5 x 376 x 187mm

Dimensions de la boîte L x H x P

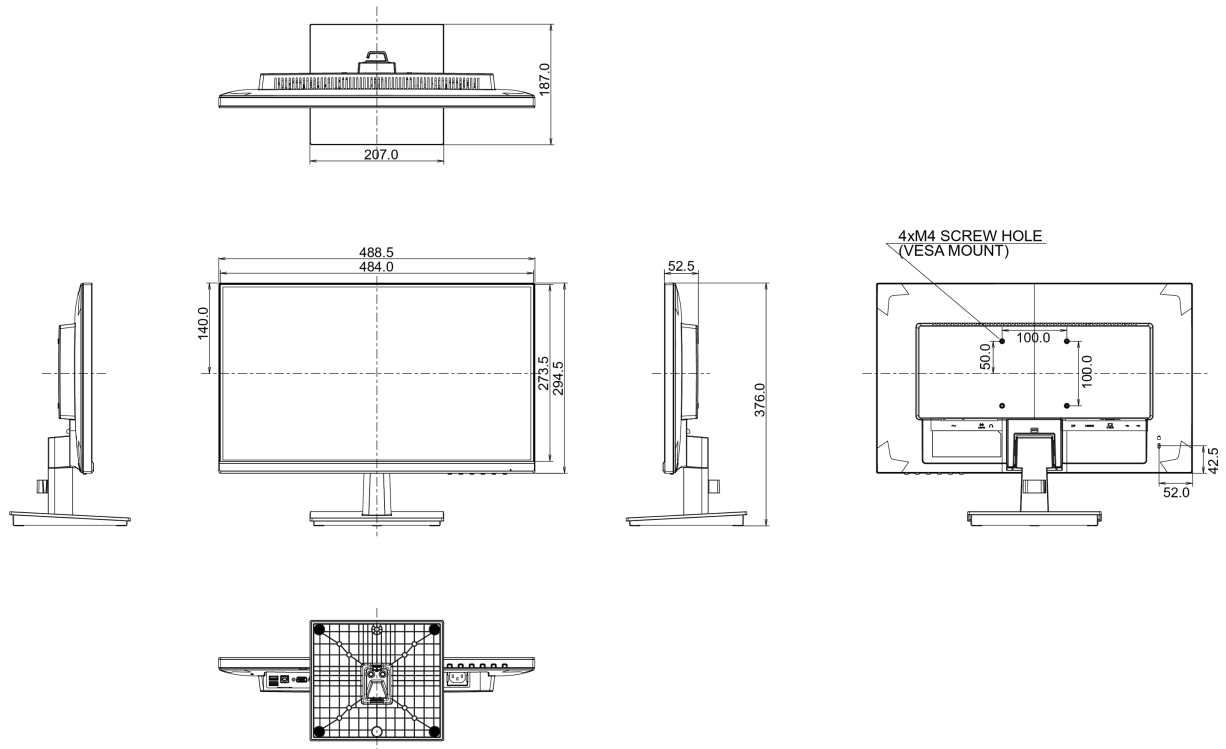
555 x 319 x 140mm

Poids (sans boîte)

3kg

Code EAN

4948570117291



Toutes les marques nommées sur ce site sont des marques déposées. Iiyama ne pourra être tenu responsable d'éventuelles erreurs ou omissions contenues sur ce site. Tous les écrans LCD Iiyama sont conformes à la norme ISO-9241-307:2008 pour ce qui concerne les défauts de pixel.

