



Pantalla Full HD de 22" con panel VA

El ProLite XU2294HSU con tecnología de panel VA proporciona una reproducción de color precisa y consistente con amplios ángulos de visión. La configuración de triple entrada (VGA, HDMI, DisplayPort) garantiza la compatibilidad con muchas plataformas. Los valores altos de contraste y brillo significan que el monitor proporcionará un rendimiento excelente para el diseño fotográfico y web.



VA

La tecnología de panel VA ofrece mayor contraste, negros más oscuros y ángulos de visión mucho mejores que la tecnología estándar TN. La pantalla se verá bien sin importar el ángulo desde que la mires.



Flicker free + reductor de luz azul

La solución definitiva para la comodidad y la salud de tus ojos. Las pantallas sin parpadeo con la función de reductor de luz azul reducen sustancialmente la tensión y la fatiga causadas por el parpadeo y la emisión de luz azul de las pantallas regulares.

01 CARACTERÍSTICAS DE LA PANTALLA

Diseño	ultra delgado
Diagonal	21.5", 54.6cm
Pantalla	panel VA, acabado mate
Resolución nativa	1920 x 1080 @75Hz (HDMI&DisplayPort, 2.1 megapixel Full HD)
Resolucion nativa	75Hz
Relación de aspecto	16:9
Brillo	250 cd/m ²
Contraste estático	3000:1
Contraste avanzado	80M:1
Tiempo de respuesta (GTG)	4ms
Área de visualización	horizontal/vertical: 178°/178°, derecho/izquierdo: 89°/89°, arriba/abajo: 89°/89°
Soporte de Color	16.7mln (sRGB: 99%; NTSC: 72%)
Sincronización horizontal	30 - 85kHz
Área de visualización h x v	476 x 267.8mm, 18.7 x 10.5"
Pixel pitch	0.248mm
Colour	mate

02 INTERFACES / CONECTORES / CONTROLADORES

Conector de entrada	VGA x1 (1920 x 1080 @60Hz) HDMI x1 (1920 x 1080 @75Hz) DisplayPort x1 (1920 x 1080 @75Hz)
USB HUB	x2 (v.2.0)
HDCP	si
Conector de auriculares	si

03 CARACTERÍSTICAS

Reductor de luz azul	si
Flicker free	si
OSD idioma	EN, DE, FR, ES, IT, RU, JP, CZ, NL, PL
Controles	Alimentación, Menú/Seleccionar, Desplazarse hacia arriba/Volumen, Desplazarse hacia abajo/Modo Eco, Salir Entrar
Altavoces	2 x 1W
Comodidad	preparado para Kensington-lock™, DDC2B, Mac OSX

04 ASPECTOS MECÁNICOS

Soporte de altura regulable	inclinación
Ángulo de inclinación	22° arriba; 5° abajo
Montaje VESA	100 x 100mm
Rango de temperatura de funcionamiento	5°C - 35°C
Rango de temperatura de almacenamiento	- 20°C - 60°C

05 ACCESSORIES INCLUDED

Cable	de alimentación, USB, HDMI
Otro	guía de inicio rápido, guía de seguridad

06 GESTIÓN DE ENERGÍA

Unidad de fuente de alimentación	interno
Fuente de alimentación	AC 100 - 240V, 50/60Hz
Gestión de energía	19W typical, Modo en espera 0.3W, Modo apagado 0.26W

07 SOSTENIBILIDAD

Certificados TCO Certified, CE, TÜV-GS, EAC, VCCI-B, PSE, RoHS support, ErP, WEEE, REACH

Clase de eficiencia energética (Regulation (EU) 2017/1369) E

REACH SVHC por encima de 0.1% de plomo

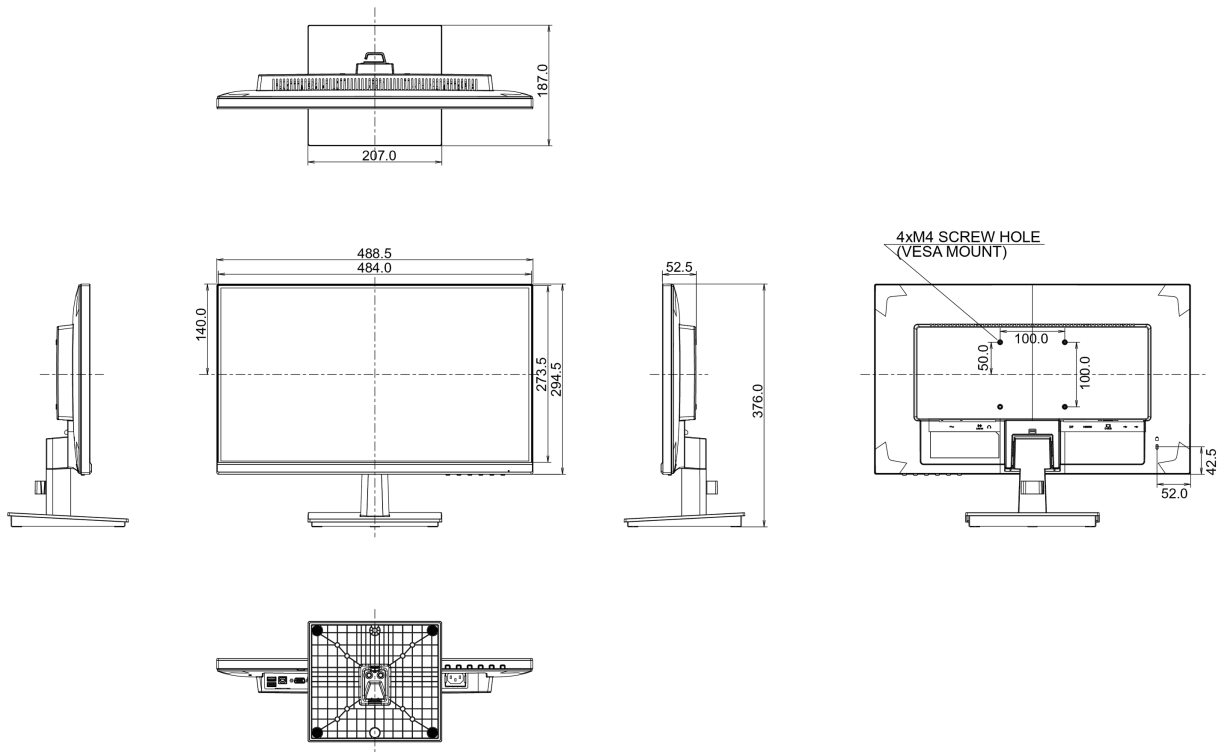
08 DIMENSIONES / PESO

Producto dimensiones W x H x D 488.5 x 376 x 187mm

Dimensiones de la caja (ancho x alto x fondo) 555 x 319 x 140mm

Peso (sin caja) 3kg

Código EAN 4948570117291



All trademarks and registered trademarks acknowledged. E & O E. Specification subject to change without notice. All LCD's comply with ISO-9241-307:2008 in connection with pixel defects.