



Bezrámečkový PCAP s 10 bodovou dotekovou maticí, vybavená pěnovým těsněním pro bezproblémovou instalaci

ProLite TF1515MC-B2 (38 cm) používá PCAP dotykovou technologii a je zabudován do okuláru s bez rámečkovým šasi. Díky skleněné vrstvě kryjící obrazovku a robustnímu rámu zaručuje vysokou odolnost a odolnost proti poškrábání, takže je ideální pro kiosky a místa veřejného prostoru. Vybavená pěnovým těsněním, podporuje bezproblémovou montáž do kiosků a zajišťuje stupeň krytí IP65, což vede k odolnosti proti prachu a vodě v přední části obrazovky. Orientace na šířku, na výšku i lícovou stranou zajišťuje flexibilní možnosti montáže téměř v jakékoli instalaci. Pro snadnou montáž a umístění je přístroj TF1515MC-B2 vybaven externími montážními držáky, což je ideální řešení pro integrátory kiosku, průmyslové prostředí, řídicí místnosti a interaktivní multimédia.



Dotkněte se skla

Tato dotyková obrazovka je ideální pro vytváření interaktivních displejů. Vhodné její použití ve vitrínách, výlohách, realitních kancelářích, obchodech nebo v restauracích.



Foam Seal

Pěnové těsnění (8 mm) kolem monitoru zajišťuje bezproblémovou instalaci a optimální ochranu proti prachu.

01 CHARAKTERISTIKA OBRAZU

Design	Open Frame
Úhlopříčka monitoru	15", 38cm
Panel	TN LED
Nativní rozlišení	1024 x 768 (0.8 megapixel)
Formát obrazu	4:3
Jas	350 cd/m ²
Jas	315 cd/m ² kromě dotekového panelu
Propustnost světla	90%
Kontrast	800:1 kromě dotekového panelu
Čas reakce (BTB)	8ms
Úhel sledování	horizontální/vertikální: 160°/150°, na parvo/na lefo: 80°/80°, nahoru/dolů: 75°/75°
Barevná podpora	16.2mln (6bit + Hi-FRC)
Horizontalfrequenz	31.4 - 60kHz
Arbeitsfläche H x B	304.1 x 228.1mm, 12 x 9"
Velikost bodů	0.297mm
Barva rámečku	černá

02 DOTYK

Touchscreen Technologie	projective capacitive
Touchpunkte	10 (HID, pouze s podporovanými OS)
Metoda dotyku	stylus, prst, rukavice (latex)
Touch interface	USB
Podporované OS	Všechny monitory iiyama jsou Plug & Play a kompatibilní s Windows a Linuxem. Podrobnosti o podporovaném operačním systému pro dotykové modely naleznete v instrukčním souboru ovladače, který je k dispozici v sekci Stažení.
Through-Glass	6mm

03 ROZHRANÍ / KONEKTORY / OVLÁDÁNÍ

Analogové vstupní porty	VGA x1
Digitální vstupní porty	HDMI x1 DisplayPort x1
Audio Out	Mini jack x1
HDCP	ano

04 VLASTNOSTI

Extra	anti-fingerprint coating, touch through-glass, pěnové těsnění
Tvrдость skla	7H
60950 Ball drop test	ano
Ochrana proti vodě a prachu	IP65 (front)
Zámek kláves OSD	ano

05 OBECNÉ

Jazyky OSD	EN, DE, FR, ES, IT, CN, JP
Kontrolní tlačítka	menu, scroll up/ brightness, scroll down/ contrast, select, power

Nastavitelné parametry

contrast, brightness, auto adjust, H.position, V.position, H.size, fine, OSD H.position, OSD V.position, OSD timeout, reset, input select, OSD language, colour temperature

Plug&Play

DDC2B

06 MECHANICKÉ ČÁSTI

Orientace

horizontální, vertikální, face-up

VESA

100 x 100mm

Rozsah provozní teploty

0°C - 40°C

Rozsah teploty v klidu

- 20°C - 60°C

07 ZAHRNUTÉ PŘÍSLUŠENSTVÍ

Kabely

napájecí, USB, HDMI, DP

Příručky

uživatelský manuál, instrukce bezpečnosti

Ostatní

AC adaptér, Touch Panel Driver Disk (CD-ROM), externí ovladač

Dálkové ovládání

externí ovladač

08 POWER-MANAGEMENT

Napájecí zdroj:

externí

Napájení

DC 12 V

Odběr energie:

16W typisch, 1.2W odpočinek

09 UDRŽITELNOST

Předpisy

CB, CE, EAC, RoHS support, ErP, WEEE, cULus, REACH

Energetická třída (Regulation (EU) 2017/1369)

E

REACH SVHC

nad 0.1% olova

10 ROZMĚRY / HMOTNOST

Rozměry výrobku Š x V x D

364 x 291 x 41.5mm

Rozměry balení Š x V x D

460 x 470 x 175mm

Váha (bez balení)

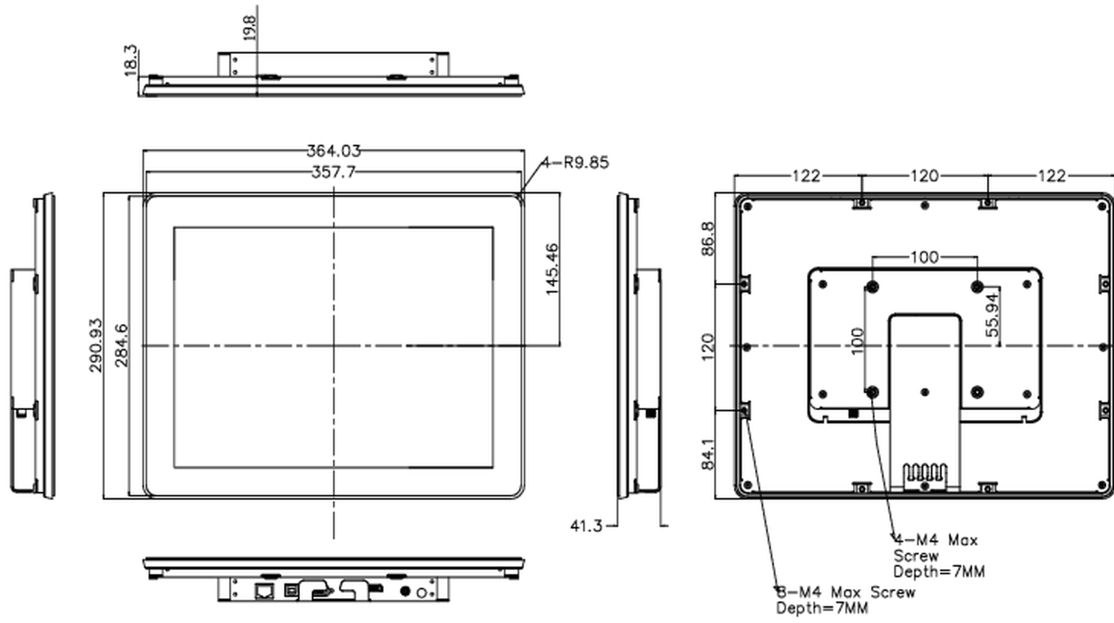
2.9kg

Váha (s balením)

4.6kg

EAN code

4948570116751



Všechny ochranné známky jsou registrovány a chráněny. Vyhrazené právo na změny. Veškeré ploché panely LCD splňují normu ISO-9241-307:2008 v oblasti počtu vadných pixelů.

© IIYAMA CORPORATION. ALL RIGHTS RESERVED