



15-calowy monitor open frame z funkcją dotyku through glass

ProLite TF1515MC-B2 (38cm) to monitor multi-touch wykorzystujący, gwarantującą trwałość i odporność na zarysowania, technologię pojemnościową. Co więcej ewentualne zarysowania ekranu nie mają wpływu na działanie funkcji dotykowej. Front monitora jest jedną gładką szklaną powierzchnią i posiada klasyfikację IP65 oznaczającą, że może on pracować w pomieszczeniach o dużym zapyleniu oraz że jest odporny na działania strumieni wody. Piankowa otulina wzdłuż krawędzi obudowy zapewnia idealne dopasowanie monitora do miejsca montażu. Monitor może zostać wyposażony w zewnętrzne listwy montażowe, które można zamówić osobno ([OMK2-1](#)). Gwarantuje to łatwość instalacji we wszelkiego rodzaju kioskach interaktywnych i punktach sprzedaży.



Dotyk przez szkło

Ekran można zamontować pod szklaną szybą, a funkcja dotyku będzie nadal bezproblemowo działać. To idealne rozwiązanie w miejscach, gdzie istnieje duże ryzyko zalanie ekranu np. w restauracjach.



Piankowa otulina

Piankowa otulina (8mm) wzdłuż krawędzi obudowy zapewnia idealne dopasowanie monitora do miejsca montażu i dodatkowo chroni przed przenikaniem kurzu.

01 OBRAZ

Wygląd	Open Frame
Przekątna	15", 38cm
Panel	TN LED
Rozdzielczość fizyczna	1024 x 768 (0.8 megapixel)
Format obrazu	4:3
Jasność	350 cd/m ²
Jasność	315 cd/m ² z panelem dotykowym
Przepuszczalność światła	90%
Kontrast statyczny	800:1 z panelem dotykowym
Czas reakcji (BTB)	8ms
Kąty widzenia	poziomo/pionowo: 160°/150°, prawo/lewo: 80°/80°, góra/dół: 75°/75°
Kolory	16.2mln (6bit + Hi-FRC)
Synchronizacja pozioma	31.4 - 60kHz
Powierzchnia robocza szer. x wys.	304.1 x 228.1mm, 12 x 9"
Plamka	0.297mm
Obudowa	czarna

02 DOTYK

Technologia dotykowa	pojemnościowa
Punkty dotykowe	10 (HID, wymaga kompatybilnego systemu operacyjnego)
Dotyk wykonywany	stylusem, palcem, w rękawiczce (lateks)
Interfejs dotykowy	USB
Obsługiwane systemy operacyjne	Wszystkie monitory iiyama są Plug & Play i kompatybilne z systemami Windows i Linux. Szczegóły odnośnie wsparcia systemów operacyjnych przez monitory dotykowe znajdują się w pliku dostępnym w sekcji Do pobrania.
Through-Glass	6mm

03 INTERFEJSY / ZŁĄCZA / STEROWANIE

Analogowe wejścia sygnału	VGA x1
Cyfrowe wejścia sygnału	HDMI x1 DisplayPort x1
Wyjścia audio	Mini jack x1
HDCP	tak

04 WŁAŚCIWOŚCI

Ekstra	powłoka zapobiegająca odciskom palców, dotyk through glass, piankowa otulina
Twardość szkła	7H
60950 test spadającej piłki	tak
Odporność na kurz i wodę	IP65 (front)
Blokada przycisków OSD	tak

05 OGÓLNE

Języki menu OSD	EN, DE, FR, ES, IT, CN, JP
Przyciski	menu, w górę/ jasność, w dół/ Kontrast, Wybierz, Power

Parametry regulowane

obraz (kontrast, jasność, ustawienie poziome, ustawienie pionowe, faza, taktowanie, autokonfiguracja), zaawansowane (temperatura koloru, ostrość) OSD (czas, pozycja OSD, ustawienie poziome OSD, ustawienie pionowe OSD, przełącznik dotykowy), opcje (reset, język, wybór źródła, tryb wyświetlania, fabryczne)

Plug&Play

DDC2B

06 MECHANICZNE**Orientacja**

pozioma, pionowa, face-up

Standard VESA

100 x 100mm

Warunki pracy - temperatura

0°C - 40°C

Warunki składowania - temperatura

- 20°C - 60°C

07 AKCESORIA W ZESTAWIE**Kable**

zasilający, USB, HDMI, DP

Instrukcje

skrótowa instrukcja obsługi, instrukcja bezpieczeństwa

Pozostałe

zasilacz, Touch Panel Driver Dysk (CD-ROM), zewnętrzny panel sterujący

Pilot

zewnętrzny panel sterujący

08 ZARZĄDZANIE ENERGIĄ**Zasilacz**

zewnętrzny

Zasilanie

DC 12 V

Zużycie energii

16W typowo, 1.2W stand by

09 ZRÓWNOWAŻONY ROZWÓJ**Certyfikaty**

CB, CE, EAC, RoHS support, ErP, WEEE, cULus, REACH

**Klasa efektywności energetycznej
(Regulation (EU) 2017/1369)**

E

REACH SVHC

powyżej 0.1% ołowiu

10 WYMIARY / WAGA**Wymiary produktu szer. x wys. x gł.**

364 x 291 x 41.5mm

Wymiary pudła szer. x wys. x gł.

460 x 470 x 175mm

Waga (bez pudła)

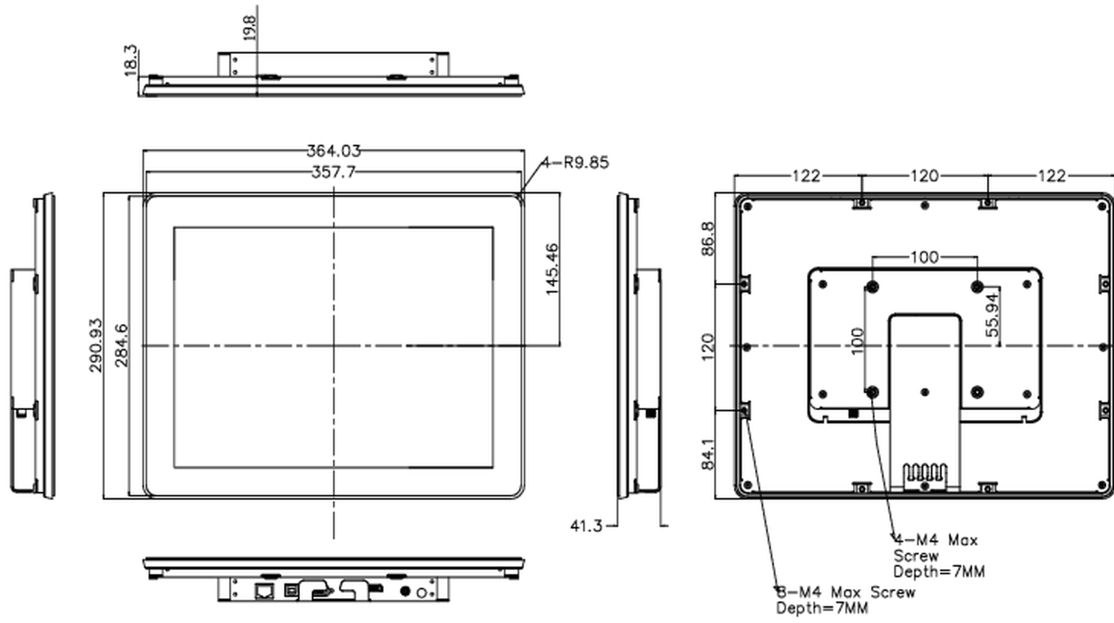
2.9kg

Waga (z pudłem)

4.6kg

Kod EAN

4948570116751



Wszystkie znaki towarowe zastrzeżone. Pomyłki i wprowadzanie zmian zastrzeżone. Specyfikacje produktów mogą ulec zmianie bez wcześniejszego zawiadomienia. Wszystkie monitory LCD iiyama są zgodne z normą ISO-9241-307:2008 określającą liczbę i rodzaj defektów matrycy.

© IIYAMA CORPORATION. ALL RIGHTS RESERVED