



**Open Frame PCAP 10-точечный сенсорный дисплей оснащен уплотнителем для бесшовной установки**

The ProLite TF1515MC-B2 (15 inch) uses PCAP touch technology and is built into an eye-catching bezel with edge-to-edge glass. Thanks to a glass overlay covering the screen and a rugged bezel, it guarantees high durability and scratch-resistance, making it perfect for kiosk and high use public facing applications. Equipped with a foam seal finish it supports seamless integration into kiosks and provides IP65 rating resulting in dust and water resistance from the front. Landscape, portrait and face-up orientation ensures flexible mounting possibilities in almost any installation. For ease of integration, the TF1515MC-B2 can be equipped with optional external mounting brackets ([OMK2-1](#)) making it an ideal solution for kiosk integrators, industrial environments, control rooms and interactive multimedia.



**Тач через стекло**

Этот сенсорный экран работает прямо через стекло и может превратить стеклянные поверхности в интерактивный сенсорный экран. Используйте его в витринах магазинов, в офисах продажи недвижимости, в магазинах для POS или для ресторанов.



**Foam Seal**

A foam seal finish (8mm) around the monitor ensures seamless integration and optimal dust protection.

## 01 ХАРАКТЕРИСТИКИ ДИСПЛЕЯ

Дизайн	Open Frame
Диагональ	15", 38см
Панель	TN LED
Разрешение	1024 x 768 (0.8 megapixel)
Соотношение сторон	4:3
Яркость	350 cd/m <sup>2</sup>
Яркость	315 cd/m <sup>2</sup> с тач-скрин панелью
Коэффициент пропускания света	90%
Контрастность	800:1 с тач-скрин панелью
Время отклика (ВТВ)	8ms
Видимая область	горизонталь/вертикаль: 160°/150°, право/лево: 80°/80°, вверх/вниз: 75°/75°
Поддержка цвета	16.2mln (6bit + Hi-FRC)
Частота горизонтальной развертки	31.4 - 60кГц
Видимая область Ш x В	304.1 x 228.1мм, 12 x 9"
Размер пикселя	0.297мм
Цвет и отделка bezеля	черный

## 02 ТАЧ

Сенсорная технология	проекционно-ёмкостная
Точек касания	10 (HID, требует поддерживаемой ОС)
Сенсорный ввод	стилус, палец, перчатка (latex)
Touch interface	USB
Поддерживаемые операционные системы	Все мониторы iiyama Plug & Play совместимы с Windows и Linux. Для получения дополнительной информации о поддерживаемой ОС для сенсорных моделей, смотрите файлы инструкции и драйверы, доступные в разделе загрузки.
Through-Glass	6мм

## 03 ИНТЕРФЕЙСЫ / РАЗЪЕМЫ / УПРАВЛЕНИЕ

Вход аналогового сигнала	VGA x1
Вход цифрового сигнала	HDMI x1 DisplayPort x1
Аудио выход	Mini jack x1
HDCP	да

## 04 ФУНКЦИИ

Extra	anti-fingerprint coating, touch through-glass, foam seal
Твердость стекла	7H
60950 Ball drop test	да
Защита от воды и пыли	IP65 (front)
Блокировка экранного меню	да

## 05 ОСНОВНОЕ

Языки экранного меню	EN, DE, FR, ES, IT, CN, JP
----------------------	----------------------------

Кнопки управления	menu,scroll up/ brightness, scroll down/ contrast, select, power
Plug&Play	DDC2B

## 06 МЕХАНИЧЕСКИЕ ХАРАКТЕРИСТИКИ

Ориентация	ландшафт, портрет, экраном вверх (face-up)
Крепление VESA	100 x 100mm
Диапазон рабочих температур	0°C - 40°C
Диапазон температур хранения	- 20°C - 60°C

## 07 6.АКСЕССУАРЫ

Кабели	Питание, USB, HDMI, DP
Руководства пользователя	Краткое руководство по началу работы, Руководство по безопасности
Прочее	AC adapter, Touch Panel Driver Disk (CD-ROM), external control pad
Пульт ДУ	внешняя панель управления

## 08 POWER-MANAGEMENT

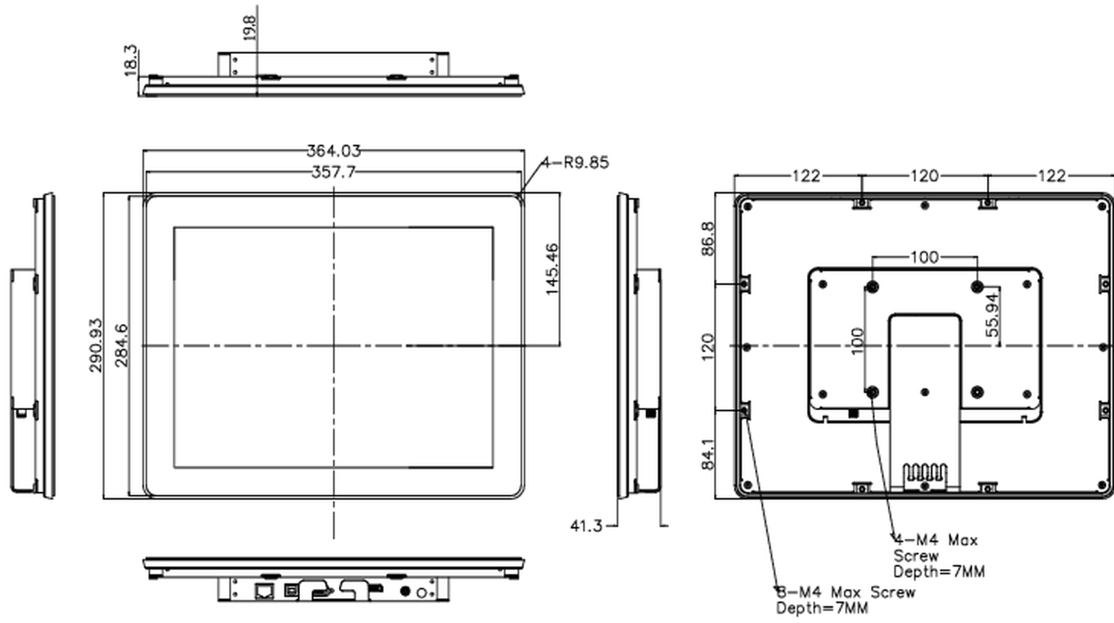
Блок питания	внешний
Питание	DC 12 V
Потребляемая мощность	16W стандарт, 1.2W ожидание

## 09 СТАНДАРТЫ

Сертификаты	CB, CE, EAC, RoHS support, ErP, WEEE, cULus, REACH
Класс энергоэффективности	A
REACH SVHC	свинца, превышает 0.1%

## 10 РАЗМЕР / ВЕС

Размер продукта Ш x В x Г	364 x 291 x 41.5мм
Размер коробки Ш x В x Г	460 x 470 x 175мм
Вес (без упаковки)	2.9кг
Вес (с упаковкой)	4.6кг
EAN код	4948570116751



Все товарные знаки и торговые марки являются собственностью их владельцев и они защищены. Ошибки и изменения допускаются. Спецификации могут быть изменены без уведомления. Все LCD мониторы соответствуют стандарту ISO-9241-307:2008 по политике битых пикселей.

© IIYAMA CORPORATION. ALL RIGHTS RESERVED