



### Verbreed uw visie met een GB3461WQSU Red Eagle met FreeSync Premium

Met een IPS-paneel, een verversingssnelheid van 144Hz, 1ms MPRT en een resolutie van 3440x1440 ontketent de monitor het gamingpotentieel van elke hardcore gamer en dat met superieur beeldkwaliteit. Met de in hoogte verstelbare standaard past u de schermpositie eenvoudig aan voor een ergonomische houding. De vooraf gedefinieerde en aangepaste spelmodi, samen met de Black Tuner-functie, geeft u zelfs controle over de donkere scènes en maakt elk detail altijd duidelijk zichtbaar.



FreeSync™ Premium Technologie

Deze monitor garandeert een lage invoerlatentie en een lage framesnelheidscompensatie, waardoor kraak- of stotterproblemen bij vrijwel elke framesnelheid worden geëlimineerd.



ULTRA WIDE - UWQHD

UWQHD (Ultra Wide QHD) resolutie biedt een ultra breed (21:9) beeld.

## 01 PANEEL EIGENSCHAPPEN

|                        |  |
|------------------------|--|
| Beelddiagonaal         | 34", 86.7cm  |
| Paneel                 | IPS, matte finish  |
| Resolutie              | 3440 x 1440 @144Hz (4.9 megapixel UWQHD, DisplayPort)                                |
| Beeldverhouding        | 21:9   |
| Paneel helderheid      | 350 cd/m <sup>2</sup>  |
| Statisch contrast      | 1000:1   |
| Advanced contrast      | 80M:1  |
| Reactietijd (MPRT)     | 1ms  |
| Inkijkhoek             | horizontaal/verticaal: 178°/178°, rechts/links: 89°/89°, naar boven/onderen: 89°/89° |
| Kleurondersteuning     | 16.7mln 8bit (sRGB: 100%, NTSC: 74%)   |
| Horizontale frequentie | 30 - 220kHz  |
| Zichtbaar formaat      | 799.8 x 334.8mm, 31.5 x 13.2"  |
| Pixel pitch            | 0.233mm  |
| Kleur                  | mat  |

## 02 SIGNAALINGANGEN & CONNECTIVITEIT

|                           |  |
|---------------------------|--|
| Video ingang              | HDMI x2 (v.2.0, max. 3440 x 1440 @100Hz, max. 2560 x 1440 @120Hz)<br>DisplayPort x2 (v.1.4, max. 3440 x 1440 @144Hz) |
| USB HUB                   | x2 (v.3.0 (DC5V, 900mA))   |
| HDCP                      | ja   |
| Hoofdtelefoon aansluiting | ja   |

## 03 KENMERKEN

|                             |   |
|-----------------------------|---|
| Blue light reducer          | ja  |
| Flicker Free LED            | ja  |
| Adaptive Sync ondersteuning | HDMI: 3440 x 1440 @48-120Hz, DP: 3440 x 1440 @48-144Hz  |
| HDR                         | ja (HDR ready)  |
| OSD-talen                   | EN, DE, FR, IT, RU, JP, CZ, NL, PL  |
| Bedieningsknoppen           | Power, Menu, +/- Volume, -/ ECO, Ingang/Uitgang   |
| Gebruikersinstellingen      | beeldinstellingen (helderheid, contrast, Black Tuner, scherpste, OD, ACR, ECO, X-Res technologie, MBR), kleurinstellingen (warm, normaal, koud, gebruikersinstellingen, blue light reducer, gamma), ingangselectie, PiP/PbP (PiP/PbP modus, sub win input, PiP maat, PiP positie, verwisselen), audio (volume, geluid uit, audio ingang), i-Style modus (i-Style modus, gebruikersinstelling 1/2/3/ opslaan), taal, OSD instellingen (OSD H. positie, OSD V. positie, OSD achtergrond, OSD time-out, informatie), setup menu (video modus aanpassen, HDMI RGB bereik, directe aansturing, FreeSync, HDR, openingslogo, LED, geheugen reset) |
| Luidspreker                 | 2 x 5W  |
| Diefstalbeveiliging         | Kensington-lock™ voorbereid, DDC2B, Mac OSX   |

## 04 MECHANISME

|                     |                            |
|---------------------|----------------------------|
| Positieaanpassingen | hoogte, draaien, kantelen  |
| Hoogte-instelling   | 130mm                      |
| Draaibare voet      | 90°; 45° links; 45° rechts |
| Kantelhoek          | 22° omhoog; 3° omlaag      |

VESA montage

100 x 100mm

## 05 INBEGREPEN ACCESSOIRES

Kabels

Stroom, USB, HDMI, DP

Overige

Quick guide handleiding, veiligheidsinstructies

## 06 POWER-MANAGEMENT

Voeding

intern

Stroomvoorziening

AC 100 - 240V, 50/60Hz

Energieverbruik

49W typisch, 0.5W stand by, 0.5W uit modus

## 07 DUURZAAMHEID

Richtlijnen

CE, TÜV-Bauart, EAC, PSE, RoHS support, ErP, WEEE, VCCI, REACH, UKCA

Energie efficiëntie klasse (Regulation (EU) 2017/1369)

G

REACH SVHC

meer dan 0.1%: Lood

## 08 AFMETINGEN / GEWICHT

Product afmetingen B x H x D

817 x 415 (545) x 230mm

Doos afmetingen B x H x D

900 x 460 x 230mm

Gewicht (zonder doos)

9.7kg

Gewicht (zonder voet)

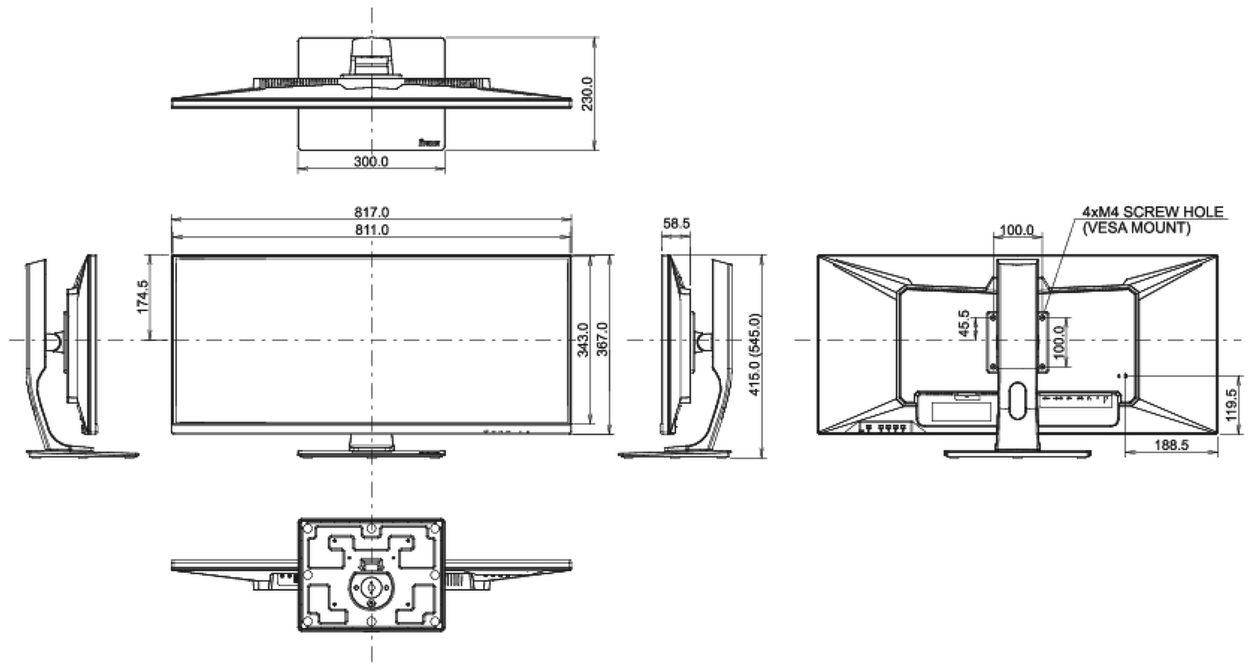
7kg

Gewicht (inclusief doos)

12.8kg

EAN code

4948570117185



*Alle handelsmerken zijn geregistreerd. Gegevens onder voorbehoud van zelffouten. Specificaties kunnen vooraf en zonder opgaa van reden gewijzigd worden. Alle LCD-panelen vallen onder ISO-9241-307:2008 inzake pixelfouten.*

© IYAMA CORPORATION. ALL RIGHTS RESERVED