



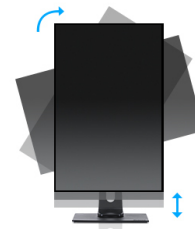
## Full HD LED monitor sa vremenom odziva od 1 ms, savršen izbor za kuću i kancelariju

ProLite B2482HS je odličan 24" Full HD monitor sa LED pozadinskim osvetljenjem, rezolucije 1920 x 1080p. Sadrži vreme odziva od 1 ms i napredni kontrastni odnos 80 000 000: 1, koji osigurava jasan i živopisan kvalitet slike kao i visok kontrast. Podrška sa trostrukim ulazom osigurava kompatibilnost sa najnovijim instaliranim grafičkim karticama i ugrađenim izlazima za Notebook. Ergonomsko postolje nudi podešavanje visine od 13 cm sa okretnim i nagibnim pokretom, što ovaj ekran čini pogodnim za širok spektar primena i okruženja u kojima su fleksibilnost i ergonomija na radnom mestu ključni faktori. Monitor je TCO sertifikovan. Savršeno rešenje za tržište obrazovanja, lokalne uprave, poslovanja i finansija.



### Full HD

Sa stvarnom rezolucijom 1920 x 1080p, Vaš monitor je spreman za prikaz slika visoke rezolucije. To znači da na Vaš ekran možete smestiti više informacija; npr. 60% više u odnosu na monitor od 1280 x 1024.



### Postolje podesivo po visini + Pivot

Pomoću postolja podesivog po visini stvoríte ergonomsko radno držanje i položaj koji zadovoljava sve zdravstvene i sigurnosne zahteve. To ne samo da će sprečiti bilo kakve zdravstvene probleme, već će i povećati Vašu produktivnost. Funkcija okretanja ekrana omogućava okretanje iz pejzažne u portretnu orijentaciju. Ova funkcionalnost može biti korisna ako aplikaciji treba veća visina nego širina.

## 01 KARAKTERISTIKE EKRANA

|                             |   |
|-----------------------------|---|
| Dijagonala                  | 24", 61cm   |
| Panel                       | TN LED, mat završna obrada  |
| Osnovna rezolucija          | 1920 x 1080 (2.1 megapixel Full HD)   |
| Format ekrana               | 16:9  |
| Osvetljenje                 | 250 cd/m <sup>2</sup>   |
| Statički kontrast           | 1000:1  |
| Napredni kontrast           | 80M:1   |
| Vreme odziva (GTG)          | 1ms   |
| Zona gledanja               | horizontalno/vertikalno: 170°/160°, desno/levo: 85°/85°, gore/dole: 80°/80° |
| Podržane boje               | 16.7mln (sRGB: 99%; NTSC: 72%)  |
| Horizontalna sinhronizacija | 31 - 85KHz  |
| Vidljiva površina Š x V     | 531.4 x 298.9mm, 20.9 x 11.8"   |
| Razmak piksela              | 0.277mm   |
| Boja                        | mat, crna   |

## 02 KONEKTORI / KONTROLE

|                         |  |
|-------------------------|--|
| Ulaz signala            | VGA x1 (1920 x 1080 @ 60Hz)<br>DVI x1 (1920 x 1080 @ 60Hz)<br>HDMI x1 (1920 x 1080 @ 75Hz) |
| HDCP                    | da   |
| Priključak za slušalice | da   |

## 03 KARAKTERISTIKE

|                                     |   |
|-------------------------------------|---|
| Smanjeno emitovanje plave svetlosti | da  |
| Bez treperenja                      | da  |
| OSD jezici                          | EN, DE, FR, ES, IT, CN, RU, JP, CZ, NL, PL  |
| Kontrolni tasteri                   | Power, Menu/ Select, Scroll up/ Volume, Scroll down/ ECO, Exit  |
| Korisničke kontrole                 | automatsko prilagođavanje, podešavanje slike (osvetljenost, kontrast, ECO, reduktor plave svetlosti, napredni kontrast, overdrive), geometrija (H. položaj, V. položaj, piksel sat, faza), podešavanje boje (temp. boja, predefinisane postavke. i-Style boje), OSD (H.položaj, V. položaj OSD rotacija, OSD vreme), jezik, opoziv, ostalo (oštro i meko, podešavanje video režima, početni logo, informacije o prikazu), odabir ulaza (izvor ulaza), podešavanja zvuka (jačina zvuka, isključivanje zvuka, audio ulaz) |
| Zvučnici                            | 2 x 1W  |
| Pogodnost                           | Kensington-lock™ priprema, DDC/CI, DDC2B, Mac OSX   |

## 04 MEHANIČKI

|                              |  |
|------------------------------|--|
| Podešavanje položaja prikaza | visina, okret (rotacija), okretanje, nagib |
| Podešavanje visine           | 130mm                                      |
| Rotacija (PIVOT funkcija)    | 90°  |
| Okretno postolje             | 90°; 45° levo; 45° desno                   |
| Ugao nagiba                  | 22° gore; 5° dole                          |
| VESA montiranje              | 100 x 100mm                                |
| Opseg radne temperature      | 5°C - 35°C                                 |
| Temperatura skladištenja     | - 20°C - 60°C                              |

## 05 UKLJUČENI DODACI

|         |                                    |
|---------|------------------------------------|
| Kablovi | Strujni kabl, DVI, Audio           |
| Ostalo  | kratko uputstvo, bezbednosni vodič |

## 06 UPRAVLJANJE NAPAJANJEM

|                    |   |
|--------------------|---|
| Napajanje          | interna                                     |
| Potrošnja energije | % 1W tipično, 0.5W stand by, 0.5W isključen |

## 07 ODRŽIVOST

|         |  |
|---------|--|
| Propisi | TCO Sertifikat, CE, TÜV-GS, EAC, PSE, RoHS podrška, ErP, ENERGY STAR®, WEEE, VCCI, REACH |
|---------|--|

|  |   |
|--|---|
| Klasa energetske efikasnosti (Regulation (EU) 2017/1369) | E |
|--|---|

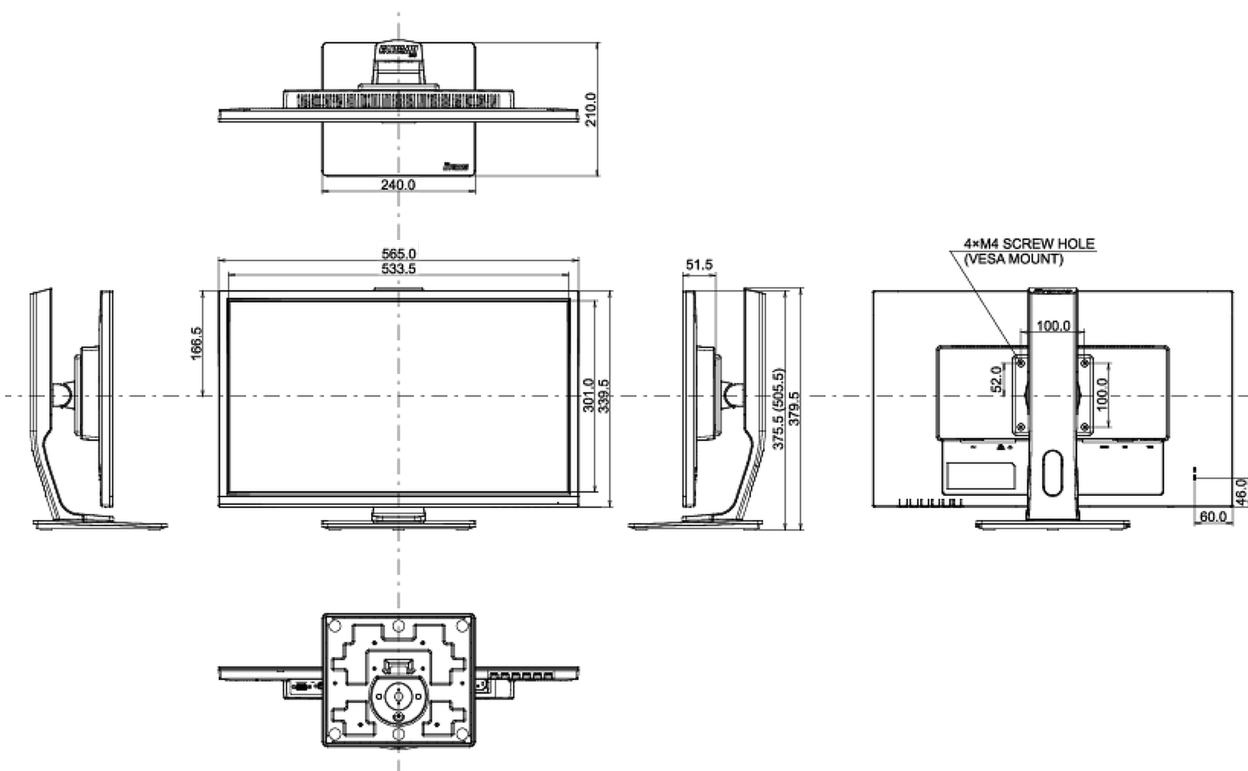
|            |                   |
|------------|-------------------|
| REACH SVHC | iznad 0.1%: Olova |
|------------|-------------------|

## 08 DIMENZIJE / TEŽINA

|                               |                             |
|-------------------------------|-----------------------------|
| Dimenzije proizvoda Š x V x D | 565 x 375.5 (505.5) x 210mm |
|-------------------------------|-----------------------------|

|                     |       |
|---------------------|-------|
| Težina (bez kutije) | 5.1kg |
|---------------------|-------|

|         |               |
|---------|---------------|
| EAN kod | 4948570117543 |
|---------|---------------|



All trademarks and registered trademarks acknowledged. E & O E. Specification subject to change without notice. All LCD's comply with ISO-9241-307:2008 in connection with pixel defects.