



50" Landscape/Portrait Professional Digital Signage display, 18/7 bedrijfstijd, 4K UHD resolutie met Intel® SDM slot

Geniet van helderdere signage met de ProLite 42-serie. Met een slanke omlijsting en een helderheid van 500 cd/m² bedient u deze schermen 18/7 in landscape of portrait mode voor verschillende toepassingen. Dankzij Android 8.0 kunt u het scherm eenvoudig aanpassen door er rechtstreeks applicaties op te installeren, waardoor het de perfecte keuze is voor Digital Signage en In-store communicatie.



Android OS

Dankzij het Android OS kunt u video en andere media bestanden afspelen en uw eigen apps installeren.



Smart Display Module

Een Smart Display Module (Klein / Groot) is een plug-in module die gemakkelijk in de meest stijlvolle en ultra-dunne displays kan worden geplaatst. Deze kleine module levert geweldige prestaties met minimale installatie en beheer. Optioneel verkrijgbaar.

01 PANEEL EIGENSCHAPPEN

| | |
|--|--|
| Design | Thin bezel |
| Beelddiagonaal | 49.5", 125.7cm |
| Paneel | VA, matte finish, haze 2% |
| Resolutie | 3840 x 2160 @60Hz (8.3 MegaPixels 4K UHD) |
| Beeldverhouding | 16:9 |
| Paneel helderheid | 500 cd/m ² |
| Statisch contrast | 4000:1 |
| Reactietijd (GTG) | 8ms |
| Inkijkhoek | horizontaal/verticaal: 178°/178°, rechts/links: 89°/89°, naar boven/onderen: 89°/89° |
| Kleurondersteuning | 1.07B 10bit |
| Horizontale frequentie | 30 - 80kHz |
| Zichtbaar formaat | 1095.84 x 616.41mm, 43.1 x 24.3" |
| Bezel breedte (zijkanen, bovenkant, onderkant) | 14.9mm, 14.9mm, 14.9mm |
| Pixel pitch | 0.2854mm |
| Kleur behuizing en afwerking | zwart, mat |

02 SIGNAALINGANGEN & CONNECTIVITEIT

| | |
|-----------------------|--|
| Analoge video ingang | VGA x1 (max. 1920x1080 @60Hz) |
| Digitale video ingang | DVI x1 (max. 1920x1080 @60Hz) HDMI x2 (max. 3840x2160 @60Hz) |
| Audio ingang | Mini jack x1 (3.5mm) |
| Besturing IN | RS-232c x1 (2.5mm sub-mini jack) RJ45 (LAN) x1 IR x1 (3.5mm stereo mini) |
| Audio uitgang | S/PDIF (Optical) x1 Luidspreker 2 x 10W |
| Besturing UIT | RS-232c x1 (2.5mm sub-mini jack) IR doorlus x1 (3.5mm stereo mini) |
| HDCP | ja |
| USB poorten | x2 (v.2.0 x1, v.3.0 x1) |

03 KENMERKEN

| | |
|----------------------------|---|
| Geïntegreerde software | Android OS 8.0, EShare, iiSignage |
| WiFi | optioneel |
| Hardware | CPU: HiSilicon V810, CA73*2+A53*2, Memory: 2GB DDR4, Storage: 16GB eMMC |
| Extra | Intel® SDM-L, micro SD card slot |
| Max. continue bedrijfsduur | 18/7 |
| Anti-beeldretentie | ja |
| Media playback | ja |
| Behuizing (bezel) | Metaal (voorkant) |

04 ALGEMEEN

| | |
|-----------|--|
| OSD-talen | EN, DE, FR, ES, IT, CN, RU, JP, CZ, NL, PL |
|-----------|--|

| | |
|-------------------------------|--|
| Bedieningsknoppen | Aan/Uit schakelaar, dempen, signaalkeuze, + knop, - knop, omhoog, omlaag, menu |
| Gebruikersinstellingen | beeldinstellingen (helderheid, contrast, scherpte, zwartniveau, tint, kleur, geluidsreductie, gammaselectie, kleurtemperatuur, kleurregeling, slimme voeding, over scan, reset foto), scherm (H-positie, V-positie, klok, klokfase, zoommodus, aangepaste zoom, auto aanpassen, reset scherm, balans, hoge tonen, bas, volume, audio uit, maximum volume, minimum volume, dempen, audiobron, reset audio, audio uit synchr.), configuratie 1 (status inschakelen, paneelbesparing, RS232-routing, bron opstarten, reset configuratie 1, fabriek reset), configuratie 2 (OSD uitsch., H-positie OSD, V-positie OSD, rotatie, informatie OSD, logo, monitor-ID, monitorinformatie, HDMI-versie, reset configuratie 2), geavanceerde optie (IR-regeling, LED-stroomlampje, toetsenbordregeling, uit-timer, datum en tijd, planning, taal, OSD-transparantie, energiebesparing, SDM instellingen, reset geavanc. optie), Android instellingen (ethernet, signage display, systeem werkset, apps, weergave, beveiliging, datum & tijd, opties voor ontwikkelaars, info) |
| Plug&Play | DDC2B |

05 MECHANISME

| | |
|---------------------------------|-----------------------------------|
| Beeld-oriëntatie | landscape, portrait |
| Fanless design | ja |
| VESA montage | 400 x 400mm |
| Bedrijfstemperatuur | 0°C - 40°C |
| Opslagruimte temperatuur | - 20°C - 60°C |
| MTBF | 50.000 uren (exclusief backlight) |

06 INBEGREPEN ACCESSOIRES

| | |
|--------------------------|---|
| Kabels | Stroom, HDMI, RS-232c |
| Handleiding | Quick guide handleiding, veiligheidsinstructies |
| Overige | Stickers voor schroefgaten |
| Afstandsbediening | ja (inclusief batterijen) |

07 POWER-MANAGEMENT

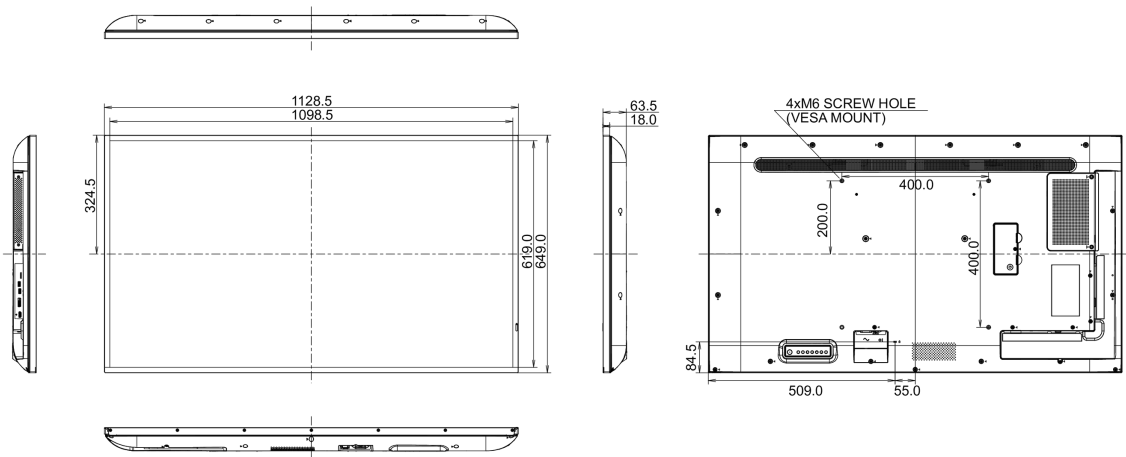
| | |
|--------------------------|---|
| Voeding | intern |
| Stroomvoorziening | AC 100 - 240V, 50/60Hz |
| Energieverbruik | 147W typisch, 0.5W stand by, 0.5W uit modus |

08 DUURZAAMHEID

| | |
|---|---|
| Richtlijnen | CB, CE, TÜV-Bauart, EAC, RoHS support, ErP, WEEE, REACH |
| Energie efficiëntie klasse (Regulation (EU) 2017/1369) | G |

09 AFMETINGEN / GEWICHT

| | |
|-------------------------------------|-----------------------|
| Product afmetingen B x H x D | 1128.5 x 649 x 63.5mm |
| Doos afmetingen B x H x D | 1230 x 800 x 142mm |
| Gewicht (zonder doos) | 14.7kg |
| Gewicht (inclusief doos) | 18.52kg |
| EAN code | 4948570117444 |



Alle handelsmerken zijn geregistreerd. Gegevens onder voorbehoud van zetfouten. Specificaties kunnen vooraf en zonder opgaa van reden gewijzigd worden. Alle LCD-panels vallen onder ISO-9241-307:2008 inzake pixelfouten.

© IYAMA CORPORATION. ALL RIGHTS RESERVED