



50-calowy profesjonalny ekran Digital Signage z możliwością pracy 18/7, rozdzielczością 4K UHD i slotem Intel® SDM

Nowa seria monitorów iiyama o jasności 500cd/m², przeznaczona do pracy w trybie 18/7 zarówno w orientacji poziomej jak i pionowej pozwala na użycie Smart Display Module (S/L). Dzięki systemowi Android 8.0 możesz łatwo spersonalizować wyświetlacz instalując aplikacje bezpośrednio na nim i czyniąc go w ten sposób idealnym narzędziem do Digital Signage i komunikacji wizualnej.



Android OS

Dzięki systemowi Android z łatwością można dostosować ekran do własnych potrzeb, instalując na nim dedykowane aplikacje.



Smart Display Module

Smart Display Module (Small / Large) to moduł typu plug-in, który w łatwy sposób można zamontować w stylowych ultra cienkich wyświetlaczach. Ten niewielki moduł pozwala na tworzenie nowych, skalowalnych projektów typu all-in-one, które gwarantują doskonałą wydajność przy minimalnym wysiłku włożonym w implementację i zarządzanie zintegrowanymi odtwarzaczami multimedialnymi. Dostępny opcjonalnie.

01 OBRAZ

Wygląd	cienkie ramki
Przekątna	49.5", 125.7cm
Panel	VA, matowe wykończenie, haze 2%
Rozdzielczość fizyczna	3840 x 2160 @60Hz (8.3 MegaPixels 4K UHD)
Format obrazu	16:9
Jasność	500 cd/m ²
Kontrast statyczny	4000:1
Czas reakcji (GTG)	8ms
Kąty widzenia	poziomo/pionowo: 178°/178°, prawo/lewo: 89°/89°, góra/dół: 89°/89°
Kolory	1.07B 10bit
Synchronizacja pozioma	30 - 80kHz
Powierzchnia robocza szer. x wys.	1095.84 x 616.41mm, 43.1 x 24.3"
Szerokość ramki (boki, góra, dół)	14.9mm, 14.9mm, 14.9mm
Plamka	0.2854mm
Obudowa	czarna, matowa

02 INTERFEJSY / ZŁĄCZA / STEROWANIE

Analogowe wejścia sygnału	VGA x1 (max. 1920x1080 @60Hz)
Cyfrowe wejścia sygnału	DVI x1 (max. 1920x1080 @60Hz) HDMI x2 (max. 3840x2160 @60Hz)
Wejścia audio	Mini jack x1 (3.5mm)
Sterowanie	RS-232c x1 (2.5mm sub-mini jack) RJ45 (LAN) x1 IR x1 (3.5mm stereo mini)
Wyjścia audio	S/PDIF (Optical) x1 Wbudowane głośniki 2 x 10W
Monitor control output	RS-232c x1 (2.5mm sub-mini jack) IR loop through x1 (3.5mm stereo mini)
HDCP	tak
Port USB	x2 (v.2.0 x1, v.3.0 x1)

03 WŁAŚCIWOŚCI

Zintegrowane oprogramowanie	Android OS 8.0, EShare, iiSignage
WiFi	opcja
Hardware	CPU: HiSilicon V810, CA73*2+A53*2, Memory: 2GB DDR4, Storage: 16GB eMMC
Ekstra	Intel® SDM-L, micro SD card slot
Maksymalny czas pracy bez przerwy	18/7
Zapobieganie wypaleniu obrazu	tak
Odtwarzanie multimedialnych	tak
Obudowa	metal (przód)

04 OGÓLNE

Języki menu OSD	EN, DE, FR, ES, IT, CN, RU, JP, CZ, NL, PL
Przyciski	Power, Mute, Input, Plus, Minus, Up, Down, Menu

Parametry regulowane

obraz (jasność, kontrast, ostrość, poziom czerni, odcień, kolor, redukcja szumów, gamma, temperatura kolorów, ustawienia kolorów, smart power, powiększ, reset), ekran (pozycja pozioma, pozycja pionowa, taktowanie, faza, tryb zoom, zoom użytkownika, autokonfiguracja, reset), audio (balans, soprany, basy, głośność, wyjście audio, maksymalna głośność, minimalna głośność, wycisz, źródło audio, reset, synchronizacja wyjścia audio), konfiguracja 1 (stan po włączeniu, tryb oszczędzania, RS232-routing, źródło po uruchomieniu, WOL, zakres RGB, reset, przywróć ustawienia fabryczne), konfiguracja 2 (wyłączenie OSD, pozycja pozioma OSD, pozycja pionowa OSD, informacje OSD, logo, ID monitora, status temperatury, informacje o monitorze, wersja HDMI, reset), zaawansowane (zdalne sterowanie, dioda LED, sterowanie klawiaturą, wyłącznik czasowy, data i czas, harmonogram, HDMI with One Wire, język, przezroczystość OSD, oszczędzanie energii, reset), ustawienia Android (ethernet, signage display, narzędzia systemowe, wyświetlacz, aplikacje, data i czas, opcje dla programistów, informacje)

Plug&Play

DDC2B

05 MECHANICZNE

Orientacja

pozioma, pionowa

Konstrukcja bez wentylatora

tak

Standard VESA

400 x 400mm

Warunki pracy - temperatura

0°C - 40°C

Warunki składowania - temperatura

- 20°C - 60°C

MTBF

50.000 godzin (wyłączając podświetlenie)

06 AKCESORIA W ZESTAWIE

Kable

zasilający, HDMI, RS-232c

Instrukcje

skrótowa instrukcja obsługi, instrukcja bezpieczeństwa

Pozostałe

Stickers for screw holes

Pilot

tak (baterie w zestawie)

07 ZARZĄDZANIE ENERGIĄ

Zasilacz

wewnętrzny

Zasilanie

AC 100 - 240V, 50/60Hz

Zużycie energii

147W typowo, 0.5W stand by, 0.5W off mode

08 ZRÓWNOWAŻONY ROZWÓJ

Certyfikaty

CB, CE, TÜV-Bauart, EAC, RoHS support, ErP, WEEE, REACH

Klasa efektywności energetycznej
(Regulation (EU) 2017/1369)

G

09 WYMIARY / WAGA

Wymiary produktu szer. x wys. x gł.

1128.5 x 649 x 63.5mm

Wymiary pudła szer. x wys. x gł.

1230 x 800 x 142mm

Waga (bez pudła)

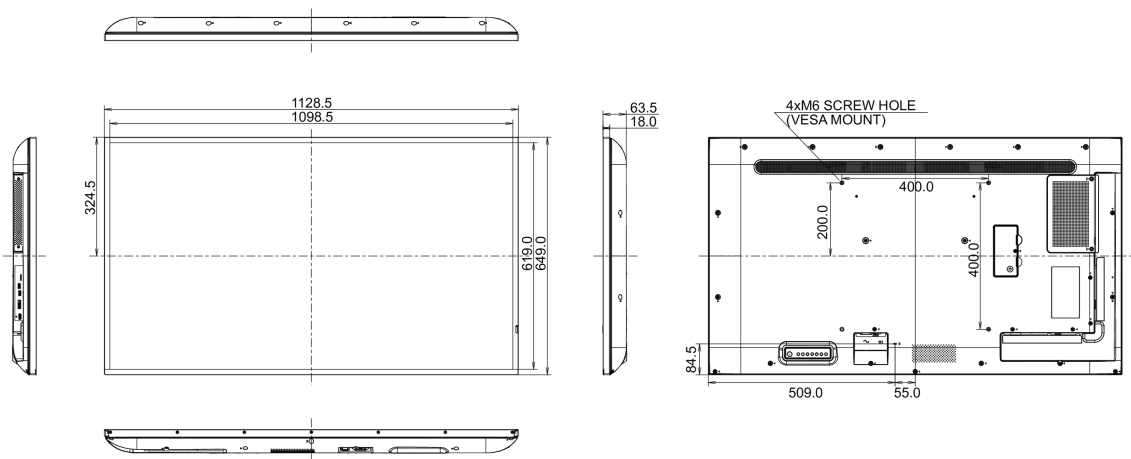
14.7kg

Waga (z pudłem)

18.52kg

Kod EAN

4948570117444



Wszystkie znaki towarowe zastrzeżone. Pomyłki i wprowadzanie zmian zastrzeżone. Specyfikacje produktów mogą ulec zmianie bez wcześniejszego zawiadomienia. Wszystkie monitory LCD iiyama są zgodne z normą ISO-9241-307:2008 określającą liczbę i rodzaj defektów matrycy.

© IIYAMA CORPORATION. ALL RIGHTS RESERVED