



Ein 42,5" (108cm) professionelles Quer- und Hochformat Digital Signage Display mit 18/7 Betriebszeit, 4K UHD-Grafik und Intel® SDM-S Steckplatz

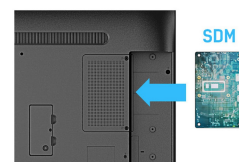
Dieser iiyama Monitor bietet neben einem schlanken Rahmen, einem 500cd/m² hellem Display, einer 18/7 Betriebszeit, den Quer- und Hochformat Modus an. Dank Android 8.0 können Sie das Display einfach durch die Installation von Applikationen direkt Ihren Anforderungen anpassen, was ihn perfekt für Digital Signage und In-Store-Kommunikation macht.

Um dieses Angebot noch kompletter zu machen, ist ein optionales Wi-Fi-Modul erhältlich. Rüsten Sie das professionelle Großformat-Display der 42er Serie auf ein super schnelles Wi-Fi auf und genießen Sie Video- und Datenstreaming. Dank des optionalen SDM-Slot können Sie das LH4342UHS-B1 mit einem SDM-S PC zu einem All-in-One Gerät aufrüsten.



Android OS

Dank des Android-Betriebssystems können Applikationen einfach installiert werden und der Bildschirm ganz flexibel Ihren Bedürfnissen angepasst werden.



Smart Display Module

Ein Smart Display-Modul (klein/groß) ist ein Einsteckmodul, das problemlos in elegante und ultraflache Displays eingebaut werden kann. Dieses kleine Modul bietet hervorragende Leistung bei minimaler Implementierung und Steuerung. Erhältlich separat.

01 DISPLAY EIGENSCHAFTEN

Design	Thin bezel
Bilddiagonale	42.5", 108cm
Panel-Technologie	IPS, matte Oberfläche, Haze 1%
Physikalische Auflösung	3840 x 2160 @60Hz (8.3 MegaPixels 4K UHD)
Bildformat	16:9
Helligkeit	500 cd/m ²
Kontrastverhältnis	1300:1
Reaktionszeit (GTG)	8ms
Blickwinkel	horizontal/vertikal: 178°/178°, rechts/links: 89°/89°, nach oben/unten: 89°/89°
Farbunterstützung	1.07B 10bit
Horizontalfrequenz	30 - 80kHz
Arbeitsfläche H x B	941.18 x 529.42 xmm, 37.1 x 20.8"
Rahmenbreite (Seiten, oben, unten)	13.9mm, 13.9mm, 13.9mm
Pixelabstand	0.245mm
Gehäusefarbe/art	schwarz, matt

02 SCHNITTSTELLEN & ANSCHLÜSSE

Analog Video Eingang	VGA x1 (max. 1920x1080 @60Hz)
Digital Video Eingang	DVI x1 (max. 1920x1080 @60Hz) HDMI x2 (max. 3840x2160 @60Hz)
Audio Eingang	Mini Jack x1 (3.5mm)
Monitorsteuerung Eingang	RS-232c x1 (2.5mm sub-mini jack) RJ45 (LAN) x1 IR x1 (3.5mm stereo mini)
Audio Ausgang	S/PDIF (Optical) x1 Lautsprecher 2 x 10W
Monitorsteuerung Ausgang	RS-232c x1 IR Loop Through x1 (3.5mm stereo mini)
HDCP	ja
USB Ports	x2 (v.2.0 x1, v.3.0 x1)

03 FEATURES

Integrierte Software	Android OS 8.0, EShare, iiSignage
WiFi	optional
Hardware	CPU: HiSilicon V810, CA73*2+A53*2, Memory: 2GB DDR4, Storage: 16GB eMMC
Extra	Intel® SDM-S, micro SD card slot
Max. Betriebszeit	18/7
Anti Einbrenn Funktion	ja
Media Playback	ja
Gehäuseart (Frontrahmen)	Metall (Vorderseite)

04 ALLGEMEIN

OSD Menu Sprachen	EN, DE, FR, ES, IT, CN, RU, JP, CZ, NL, PL
Bedientasten	Power, Stumm, Input, Taste +, Taste -, Taste Oben, Taste Unten, Menü

Einstellbare Parameter

Bild (Helligkeit, Kontrast, Schärfe, Schwarzwert, Tönung, Farbe, Rauschminderung, Gamma-Auswahl, Farbtemperatur, Farbsteuerung, Smart power, Over-scan, Bildrücksetzung),Bildschirm (Horizontale Bildlage, Vertikale Bildlage, Takt, Klopfase, Zoom-modus, Freier Zoom, Autom. Einstellung, Bildschirm -rücksetzung), Audio (Balance, Höhen, Tiefen, Lautstärke, Audioausg., Maximallautstärke, Minimallautstärke, Stumm, Audioquelle, Audio-Rücksetzung, Synchronisierung Audioausgang), Konfiguration 1 (Einschaltzustand, Bildschirmschoner, RS232-routing, Startquelle, WOL, RGB range, Konfiguration rücksetzen, Werkeinstellung), Konfiguration 2 (OSD Anzeigedauer, OSD horizontale Bildlage, OSD vertikale Bildlage, Informations-OSD, Logo, Monitor-ID, Überhitzungsstatus, Monitorinformation, HDMI-version, Konfiguration rücksetzen), Erw. Einst. (IR-Steuerung, Betriebs-LED, Tastatur Kontrolle, Abschalt-Timer, Datum & Zeit, Zeitplan, Sprache, OSD-Transparenz, Energiesparen, Erw. Einst. Rücksetzen), Einstellungen (Ethernet, Beschilderungsanzeige, Systemwerkzeuge, display, Apps, Datum & Uhrzeit, Enteichkler optionen, Info.)

Plug&Play

DDC2B

05 MECHANISCH

Ausrichtung

Querformat, Hochformat

Lüfterloses Design

ja

VESA Halterung

200 x 200mm

Betrieb Temperaturbereich

0°C - 40°C

Lagerung Temperaturbereich

- 20°C - 60°C

MTBF

50.000 Stunden (ohne Hintergrundbeleuchtung)

06 ENTHALTENES ZUBEHÖR

Kabel

Netz, HDMI, RS-232c

Anleitungen

Leitfaden zur Inbetriebnahme, Sicherheits-Hinweise

Sonstige

Aufkleber zum abdecken der Schrauböffnungen

Fernbedienung

ja (Batterien enthalten)

07 STROMVERWALTUNG

Netzteil

intern

Stromversorgung

AC 100 - 240V, 50/60Hz

Leistungsaufnahme

116W typisch, 0.5W Standby, 0.5W ausgeschaltet

08 LEISTUNG

Vorschriften

CB, CE, TÜV-Bauart, EAC, RoHS support, ErP, WEEE, REACH

Energieeffizienzklasse (Regulation (EU) 2017/1369)

G

09 ABMESSUNGEN / GEWICHT

Produkt Abmessungen B x H x T

973 x 561 x 63.5mm

Verpackung Abmessungen B x H x T

1070 x 680 x 141mm

Gewicht (ohne Verpackung)

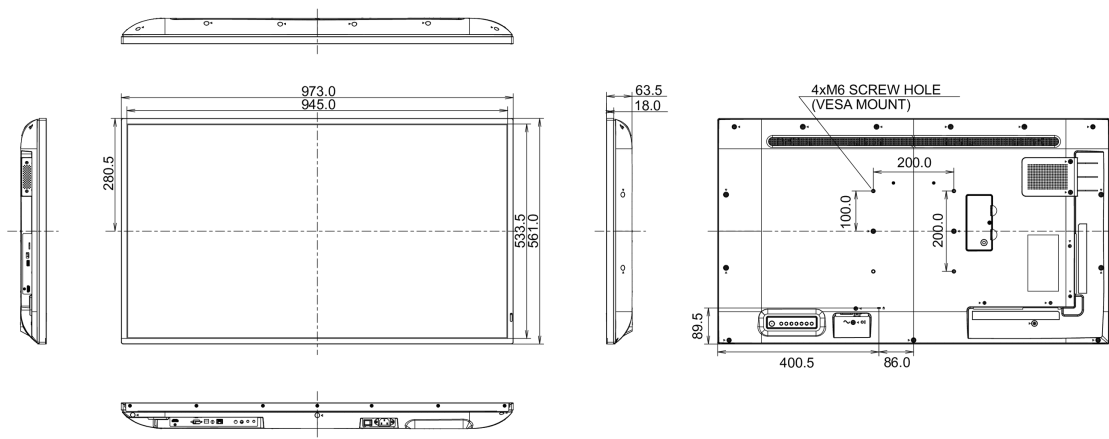
10.7kg

Gewicht (inkl Verpackung)

13.85kg

EAN code

4948570117437



Alle Warenzeichen sind eingetragene Handelsmarken. Irrtum und Änderungen in den Spezifikationen vorbehalten. Alle LCD's erfüllen die ISO-9241-307:2008 Pixelfehlerklasse.

© IYAMA CORPORATION. ALL RIGHTS RESERVED