



Moniteur 27" 4K équipé d'une dalle IPS

Le moniteur ProLite XU2792UHSU 4K sans cadre à trois côtés est un choix parfait pour le bureau de tout graphiste. La dalle en technologie IPS offre une reproduction des couleurs précise et cohérente avec des angles de vision larges. La résolution 4K (3840 x 2160) signifie que le XU2792UHSU peut contenir 4 fois plus d'informations sur l'écran qu'un moniteur Full HD.



Technologie IPS

Les écrans IPS sont surtout connus pour leurs larges angles de vision et leurs couleurs naturelles très précises. Ils sont particulièrement adaptés aux applications à couleur critique.



4K

La Résolution UHD (3840 x 2160), plus connu sous la dénomination 4K, vous offre une zone d'affichage gigantesque avec 4 fois plus d'espace d'information et de travail qu'un écran classique en Full HD. En raison de sa haute densité de points par pouce (DPI), il affichera des images incroyablement fines et pointues.

01 CARACTÉRISTIQUES DE L'ÉCRAN

Design	ultra slim
Diagonale	27", 68.4cm
Matrice	IPS LED, finition mate
Résolution native	3840 x 2160 @60Hz (DisplayPort, 8.3 megapixel 4K UHD)
Le ratio d'aspect	16:9
Luminosité	300 cd/m ²
Contraste	1000:1
Contraste dynamique	80M:1
Temps de réponse (GTG)	4ms
Angle de vision	horizontal/vertical: 178°/178°, droit/gauche: 89°/89°, en avant/en arrière: 89°/89°
Couleurs supportées	1.07B 10bit (8bit + Hi-FRC) (sRGB: 100%, NTSC 72%)
Fréquence horizontale	31 - 90kHz
Surface de travail H x L	596.2 x 335.3mm, 23.5 x 13.2"
Taille du pixel	0.16mm
Couleur	mate, noir

02 PORTS ET CONNECTEURS

Entrée signal	DVI x1 (max. 3840 x 2160 @30Hz) HDMI x1 (max. 3840 x 2160 @60Hz) DisplayPort x1 (max. 3840 x 2160 @60Hz)
USB HUB	x2 (v. 3.2 x1 (Gen 1, 5Gbit; DC5V, 1.5A) & v. 3.2 x1 (Gen 1, 5Gbit; DC5V, 900mA))
HDCP	oui
Prise casque	oui

03 CARACTERISTIQUES

Réducteur de lumière bleue	oui
Flicker Free LED	oui
Extra	chargeur de batterie USB 3.0, PIP, PBP
Langues OSD	EN, DE, FR, ES, IT, RU, JP, CZ, NL, PL
Boutons de contrôle	Power, Menu /Selection, + /Volume, - /ECO, Quitter/ i-Style Colour, Entrée
Paramètres réglables	réglage de l'image (luminosité, contraste, ECO, réd. lumière bleue, ACR, OverDrive), réglage de la couleur (temp. couleur, pre-réglage utilisateur, i-style couleur), OSDn (position H. OSD, position V. OSD, délai affichage OSD), langue, remise à zero, (réglage de l'image (aigu ou doux, réglage du mode vidéo, logo d'accueil, afficher les informations, PIP/PBP, position PIP, taille PIP), sélect. entrée (entrée, sub source, mode DP) réglage audio (volume, muet, entrée audio)
Haut-parleurs	2 x 2W
Sécurité	adapté à la fermeture Kensington-lock™, DDC2B, Mac OSX

04 MECANIQUE

Réglages Position Image	angle V
Angle d'inclinaison	22° en avant; 5° en arrière
Montage VESA	100 x 100mm
Température d'utilisation	5°C - 35°C

05 ACCESSOIRES INCLUS

Câbles	câble d'alimentation, USB, HDMI, DP
Autres	guide démarrage rapide, guide de sécurité

06 GESTION DE L'ÉNERGIE

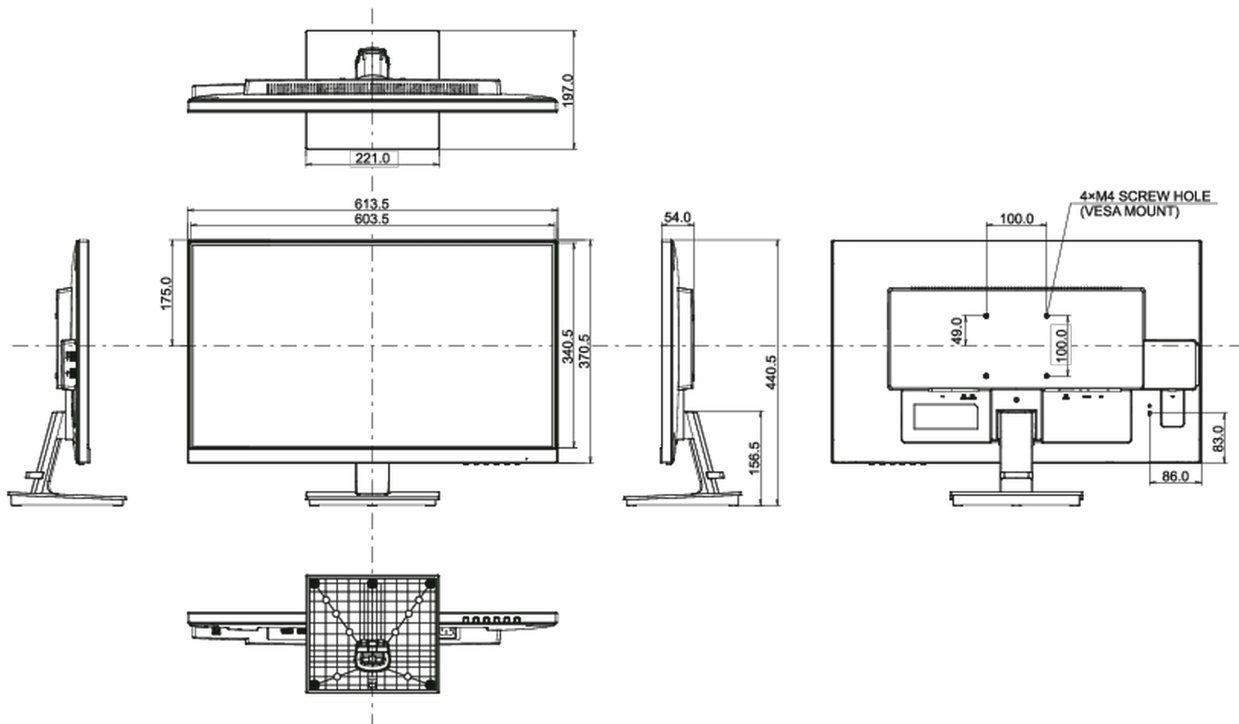
Bloc d'alimentation	interne
Alimentation	AC 100 - 240V, 50/60Hz
Gestion d'alimentation	35W typique, 0.5W en veille, 0.5W éteint

07 NORMES

Certifications	TCO Certified, CE, TÜV-GS, EAC, PSE, RoHS support, ErP, WEEE, REACH
TCO Certified	ProLite XU2792UHSU-B1 H
Classe d'efficacité énergétique (Regulation (EU) 2017/1369)	G
EPEAT	*enregistrement varie selon les pays, consultez www.epeat.net pour plus de détails
REACH SVHC	au dessus de 0.1% de plomb

08 DIMENSIONS / POIDS

Dimensions produit L x H x P	613.5 x 440.5 x 197mm
Dimensions de la boîte L x H x P	640 x 451 x 140mm
Poids (sans boîte)	4.6kg
Poids (avec boîte)	6.4kg
Code EAN	4948570117697



Toutes les marques nommées sur ce site sont des marques déposées. iiyama ne pourra être tenu responsable d'éventuelles erreurs ou omissions contenues sur ce site. Tous les écrans LCD iiyama sont conformes à la norme ISO-9241-307:2008 pour ce qui concerne les défauts de pixel.

© IYAMA CORPORATION. ALL RIGHTS RESERVED