



27" monitor z matrycą w technologii IPS i rozdzielczością 4K

Stylowy monitor ProLite XU2792UHSU w rozdzielczości 4K to idealne narzędzie pracy dla każdego grafika. Panel w technologii IPS zapewnia dokładne, naturalne odwzorowanie kolorów i szerokie kąty widzenia. Rozdzielczość 4K (3840 x 2160) oznacza, że XU2792UHSU może pomieścić 4 razy więcej informacji na ekranie niż ekran Full HD.



Technologia IPS

Matryce IPS są doceniane ze względu na szerokie kąty widzenia i dokładne, naturalne odwzorowanie kolorów. Sprawdzają się szczególnie tam, gdzie najważniejszą rolę odgrywają kolory.



4K

Rozdzielczość UHD (3840x2160), zwana także 4K, charakteryzuje się czterokrotnie większą liczbą pikseli w porównaniu do powszechnie używanej rozdzielczości Full HD. To gwarancja niezwykłej ostrości i najwyższej jakości obrazu.

01 OBRAZ

Wygląd	ultra slim
Przekątna	27", 68.4cm
Panel	IPS LED, matowe wykończenie
Rozdzielczość fizyczna	3840 x 2160 @60Hz (DisplayPort, 8.3 megapixel 4K UHD)
Format obrazu	16:9
Jasność	300 cd/m ²
Kontrast statyczny	1000:1
Kontrast ACR	80M:1
Czas reakcji (GTG)	4ms
Kąty widzenia	poziomo/pionowo: 178°/178°, prawo/lewo: 89°/89°, góra/dół: 89°/89°
Kolory	1.07B 10bit (8bit + Hi-FRC) (sRGB: 100%, NTSC 72%)
Synchronizacja pozioma	31 - 90kHz
Powierzchnia robocza szer. x wys.	596.2 x 335.3mm, 23.5 x 13.2"
Plamka	0.16mm
Kolor	matowa, czarny

02 INTERFEJSY / ZŁĄCZA / STEROWANIE

Wejście sygnału	DVI x1 (max. 3840 x 2160 @30Hz) HDMI x1 (max. 3840 x 2160 @60Hz) DisplayPort x1 (max. 3840 x 2160 @60Hz)
USB HUB	x2 (v. 3.2 x1 (Gen 1, 5Gbit; DC5V, 1.5A) & v. 3.2 x1 (Gen 1, 5Gbit; DC5V, 900mA))
HDCP	tak
Wyjście słuchawkowe	tak

03 WŁAŚCIWOŚCI

Redukcja niebieskiego światła	tak
Flicker free	tak
Ekstra	ładowanie baterii przez USB 3.0, PIP, PBP
Języki menu OSD	EN, DE, FR, ES, IT, RU, JP, CZ, NL, PL
Przyciski	Power, Menu/ Wybierz, +/- Głośność, -/ ECO, Exit/ i-Style Colour, Wejście
Parametry regulowane	ustawienia obrazu (jasność, kontrast, ECO, regulacja niebieskiego światła, ACR, OD), ustawienia kolorów (temperatura kolorów, ustawienia użytkownika, i-Style Colour), OSD (pozycja pozioma OSD, pozycja pionowa OSD, czas wygaszania OSD), język, przywróć, różne (ostre i miękkie, tryb wyświetlania, logo startowe, informacje o monitorze, pozycja PIP/PBP, rozmiar PIP), wejście sygnału (źródło sygnału, drugie źródło, tryb DP), ustawienia audio (głośność, wycisz, wejście audio)
Wbudowane głośniki	2 x 2W
Udogodnienia	kompatybilny z Kensington-lock™, DDC2B, Mac OSX

04 MECHANICZNE

Zakres regulacji	pochył
Kąt pochylecia	22° w górę; 5° w dół
Standard VESA	100 x 100mm
Warunki pracy - temperatura	5°C - 35°C

05 AKCESORIA W ZESTAWIE

Kable	zasilający, USB, HDMI, DP
Pozostałe	skrócona instrukcja obsługi, instrukcja bezpieczeństwa

06 ZARZĄDZANIE ENERGIĄ

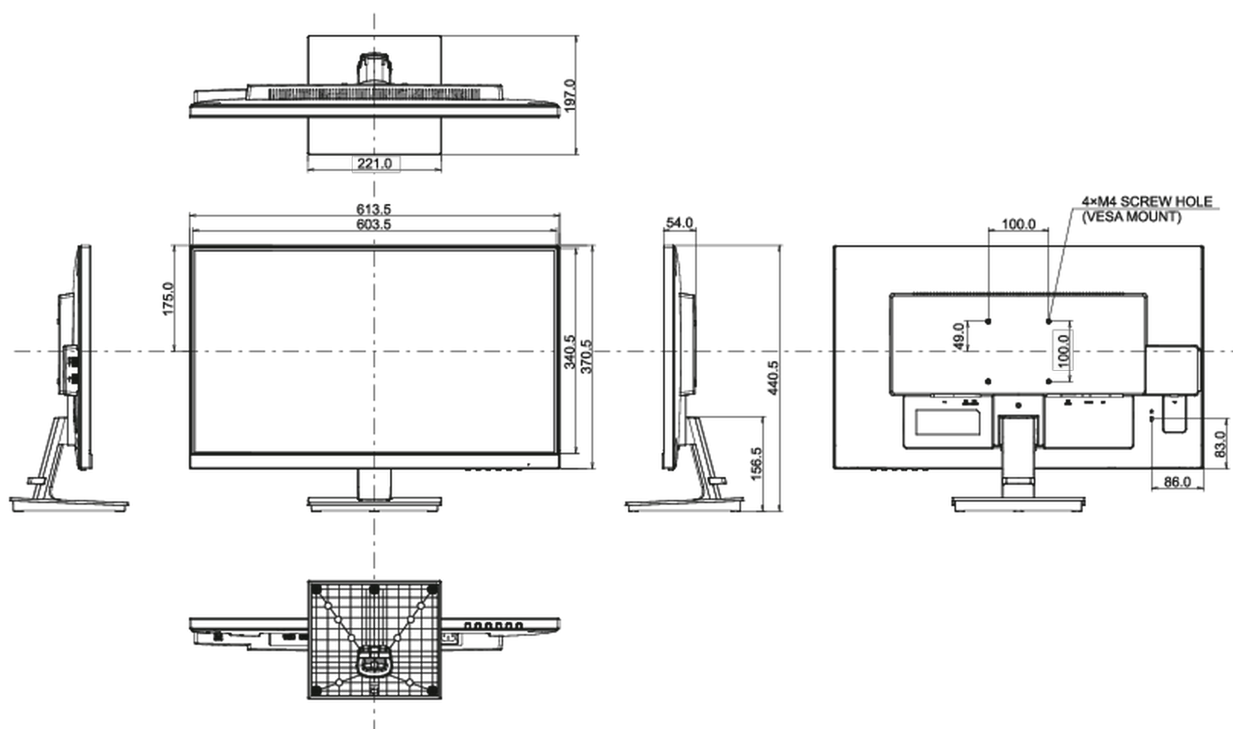
Zasilacz	wewnętrzny
Zasilanie	AC 100 - 240V, 50/60Hz
Zużycie energii	35W typowo, 0.5W stand by, 0.5W off mode

07 ZRÓWNOWAŻONY ROZWÓJ

Certyfikaty	TCO Certified, CE, TÜV-GS, EAC, PSE, RoHS support, ErP, WEEE, REACH
TCO Certified	ProLite XU2792UHSU-B1 H
Klasa efektywności energetycznej (Regulation (EU) 2017/1369)	G
EPEAT	*lista zarejestrowanych modeli różni się w zależności od kraju, szczegółowe informacje są dostępne na stronie www.epeat.net
REACH SVHC	powyżej 0.1% ołowiu

08 WYMIARY / WAGA

Wymiary produktu szer. x wys. x gł.	613.5 x 440.5 x 197mm
Wymiary pudła szer. x wys. x gł.	640 x 451 x 140mm
Waga (bez pudła)	4.6kg
Waga (z pudłem)	6.4kg
Kod EAN	4948570117697



Wszystkie znaki towarowe zastrzeżone. Pomyłki i wprowadzanie zmian zastrzeżone. Specyfikacje produktów mogą ulec zmianie bez wcześniejszego zawiadomienia. Wszystkie monitory LCD iiyama są zgodne z normą ISO-9241-307:2008 określającą liczbę i rodzaj defektów matrycy.

© IYAMA CORPORATION. ALL RIGHTS RESERVED