



### 10.1-inch PCAP 10pt touchscreen met Android en Power over Ethernet-technologie

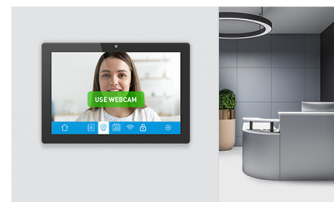
De ProLite TW1023ASC-B1P PC met touch-paneel is een perfecte keuze voor omgevingen zoals winkels, interactieve POS, informatiebalies of horeca. Dankzij het vooraf geïnstalleerde Android besturingssysteem is het mogelijk om de monitor eenvoudig aan te passen door er direct applicaties op te installeren.

Met dit 10.1-inch PCAP 10-punts touchscreen kunt u eenvoudig uw interactie met klanten vergroten. De Power over Ethernet-technologie (POE) maakt het mogelijk om zowel een gegevensverbinding als stroom te leveren via één enkele kabel, wat de installatie vereenvoudigt. Deze monitor kan werken in liggende, staande of face-up oriëntatie. Samen met de ingebouwde camera en luidsprekers biedt het grenzeloze interactieve installatiemogelijkheden.



#### Connectiviteit

De RJ45 (LAN)-connector die Power over Ethernet-technologie (POE) ondersteunt, maakt het mogelijk om zowel een gegevensverbinding als stroom te leveren via één enkele kabel, wat de installatie vereenvoudigt in gebieden waar veel kabels de omgeving zouden verstoren.



#### Ingebouwde camera en luidsprekers

Het scherm is een perfecte oplossing voor semi- of volledig geautomatiseerde balies, waarmee bedrijven bezoekersverkeer in de lobby van de receptie kunnen volgen en beheren zonder afbreuk te doen aan de veiligheid en beveiliging van uw personeel, bezoekers en bedrijfsmiddelen.

## 01 PANEEL EIGENSCHAPPEN

Design	Edge to edge glass
Beelddiagonaal	10.1", 25.5cm
Paneel	IPS Panel Technologie, LED
Resolutie	1280 x 800 (1 megapixel HD)
Beeldverhouding	16:10
Paneel helderheid	450 cd/m <sup>2</sup>
Helderheid	385 cd/m <sup>2</sup> met touch panel
Licht overdracht	85%
Statisch contrast	1000:1 met touch panel
Reactietijd (GTG)	25ms
Inkijkhoek	horizontaal/verticaal: 160°/160°, rechts/links: 80°/80°, naar boven/onderen: 80°/80°
Kleurondersteuning	16.7mIn 8bit
Zichtbaar formaat	216.6 x 135.4mm, 8.5 x 5.3"
Pixel pitch	0.1692mm
Kleur behuizing en afwerking	zwart, mat

## 02 TOUCH

Touchscreen technologie	projective capacitive
Touch punten	10
Touch methode	vinger, handschoen (latex), capacitieve stylus
Touch interface	USB

## 03 SIGNAALINGANGEN & CONNECTIVITEIT

Digitale video uitgang	HDMI x1 (mini HDMI, 1280x720 @60Hz)
Audio uitgang	Luidspreker 2 x 1.5W
USB poorten	x2 (2.0, 1 x MICRO met OTG)
RJ45 (LAN)	x1 (PoE - IEEE802.3af/15.4W)

## 04 KENMERKEN

Geïntegreerde software	Android 11
CPU	Rockchip RK3288, quad-core Cortex--A17 tot 1.8GHz
GPU	Quad-core cortex A17
Storage	16GB eMMC
Memory	2GB DDR3
WiFi	IEEE802.11b/g/n
Bluetooth	4.0
Extra	auto-rotatie, webcam (2 megapixel), microfoon, SD card slot, anti-vingerafdruk coating
Max. continue bedrijfsduur	24/7
Glasdikte	1.25mm
Glas hardheidsgraad	7H

## 05 ALGEMEEN

## Applications

installeer een nieuwe applicatie / applicaties beheren, vergrendel de applicatie, rekenmachine, kalender, webcam, chrome, alarm / klok / timer / stopwatch, E-mail, beheer bestanden en mappen, beheer afbeeldingen / video's / audiobestanden, organiseer albums, beheer de stroom in-/uitschakeltijd, speel audiobestanden af, zoekmachine, system voorkeuren, geluidsrecorder, speel videobestanden af

## 06 MECHANISME

**Beeld-oriëntatie** landscape, portrait, face-up

**VESA montage** 75 x 75mm

## 07 INBEGREPEN ACCESSOIRES

**Handleiding** Quick guide handleiding, veiligheidsinstructies

**Overige** stroom-adapter

**Kabelafdekklep** ja

## 08 POWER-MANAGEMENT

**Voeding** extern

**Stroomvoorziening** DC 12 V

**Energieverbruik** 7W typisch

## 09 DUURZAAMHEID

**Richtlijnen** CE, RoHS support, ErP, WEEE, REACH

**REACH SVHC** meer dan 0.1%: Lood

## 10 AFMETINGEN / GEWICHT

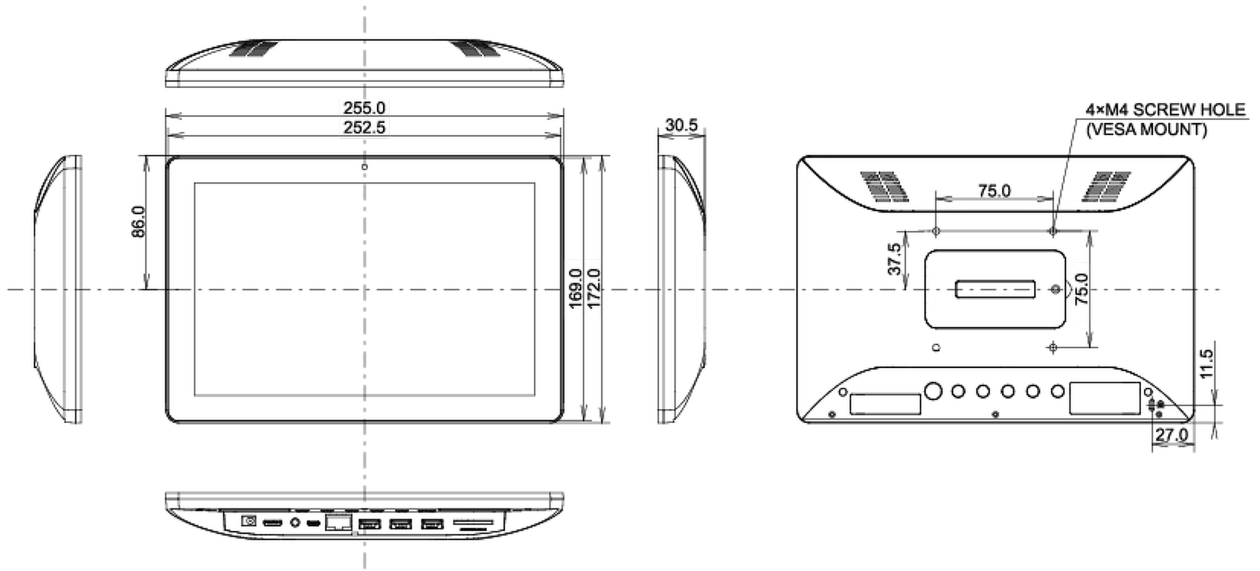
**Product afmetingen B x H x D** 255 x 172 x 30.5mm

**Doos afmetingen B x H x D** 398 x 223 x 68mm

**Gewicht (zonder doos)** 0.8kg

**Gewicht (inclusief doos)** 1.36kg

**EAN code** 4948570117116



*Alle handelsmerken zijn geregistreerd. Gegevens onder voorbehoud van zetfouten. Specificaties kunnen vooraf en zonder opgaa van reden gewijzigd worden. Alle LCD-panels vallen onder ISO-9241-307:2008 inzake pixelfouten.*

© IYAMA CORPORATION. ALL RIGHTS RESERVED