



**10,1-дюймовый сенсорный экран с 10 точками касания, технологией сенсора PCAP, ОС Android и поддержкой технологии Power over Ethernet (POE)**

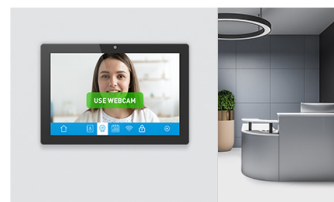
Сенсорная панель ProLite TW1023ASC-B1P со встроенным ПК - это идеальный выбор для интенсивного использования, например, для розничной торговли, интерактивных точек продаж, информационных киосков или гостиничной индустрии. Благодаря предустановленной операционной системе Android можно легко настраивать монитор, устанавливая приложения прямо на него.

Технология Power over Ethernet (POE) позволяет обеспечить как передачу данных, так и питание по одному кабелю, что упрощает установку. Этот монитор может работать как в портретном, так и в альбомном режиме, а также в положении face-up. Вместе со встроенной камерой и динамиками он предлагает безграничные возможности установки.



**Подключение**

Разъем RJ45 (LAN), поддерживающий технологию Power over Ethernet (POE), позволяет обеспечивать как передачу данных, так и питание с помощью одного кабеля, что упрощает установку в тех местах, где большое количество кабелей будет мешать установке дисплея.



**Встроенная камера и динамики**

Making the screen a perfect solution for semi or fully automated reception solutions allowing businesses to track and manage visitor traffic at the front desk lobby without compromising on the safety and security of your staff, visitors and company assets.

## 01 ХАРАКТЕРИСТИКИ ДИСПЛЕЯ

Дизайн	Edge to edge glass
Диагональ	10.1", 25.5см
Панель	IPS Panel Technology, LED
Разрешение	1280 x 800 (1 megapixel HD)
Соотношение сторон	16:10
Яркость	450 cd/m <sup>2</sup>
Яркость	385 cd/m <sup>2</sup> с тач-скрин панелью
Коэффициент пропускания света	85%
Контрастность	1000:1 с тач-скрин панелью
Время отклика (GTG)	25мс
Видимая область	горизонталь/вертикаль: 160°/160°, право/лево: 80°/80°, вверх/вниз: 80°/80°
Поддержка цвета	16.7mln 8bit
Видимая область Ш x В	216.6 x 135.4мм, 8.5 x 5.3"
Размер пикселя	0.1692мм
Цвет и отделка bezеля	черный, матовый

## 02 ТАЧ

Сенсорная технология	проекционно-ёмкостная
Точек касания	10
Сенсорный ввод	палец, перчатка (latex), емкостный стилус
Touch interface	USB

## 03 ИНТЕРФЕЙСЫ / РАЗЪЕМЫ / УПРАВЛЕНИЕ

Выход цифрового сигнала	HDMI x1 (mini HDMI, 1280x720 @60Hz)
Аудио выход	Колонки 2 x 1.5Вт
USB ports	x2 (2.0, 1 x MICRO with OTG)
RJ45 (LAN)	x1 (PoE - IEEE802.3af/15.4W)

## 04 ФУНКЦИИ

Интегрированное ПО	Android 11
CPU	Rockchip RK3288, quad-core Cortex--A17 up to 1.8GHz
GPU	Quad-core cortex A17
Storage	16GB eMMC
Memory	2GB DDR3
WiFi	IEEE802.11b/g/n
Bluetooth	4.0
Extra	auto-rotation, webcam (2 megapixel), microphone, SD card slot, anti-fingerprint coating
Максимальное (непрерывное) время работы	24/7
Толщина стекла	1.25mm
Твердость стекла	7H

## 05 ОСНОВНОЕ

## Applications

install new application / manage application, lock application, calculator, calendar, camera, chrome, alarm / clock / timer / stopwatch, email, manage files and folders, manage images / video / audio, organize albums, manage power on/off time, play audio files, search engine, system preferences, sound recorder, play video files

## 06 МЕХАНИЧЕСКИЕ ХАРАКТЕРИСТИКИ

**Ориентация** ландшафт, портрет, экраном вверх (face-up)

**Крепление VESA** 75 x 75mm

## 07 6.АКСЕССУАРЫ

**Руководства пользователя** Краткое руководство по началу работы, Руководство по безопасности

**Прочее** AC adapter

**Крышка кабеля** да

## 08 POWER-MANAGEMENT

**Блок питания** внешний

**Питание** DC 12 V

**Потребляемая мощность** 7W стандарт

## 09 СТАНДАРТЫ

**Сертификаты** CE, RoHS support, ErP, WEEE, REACH

**REACH SVHC** свинца, превышает 0.1%

## 10 РАЗМЕР / ВЕС

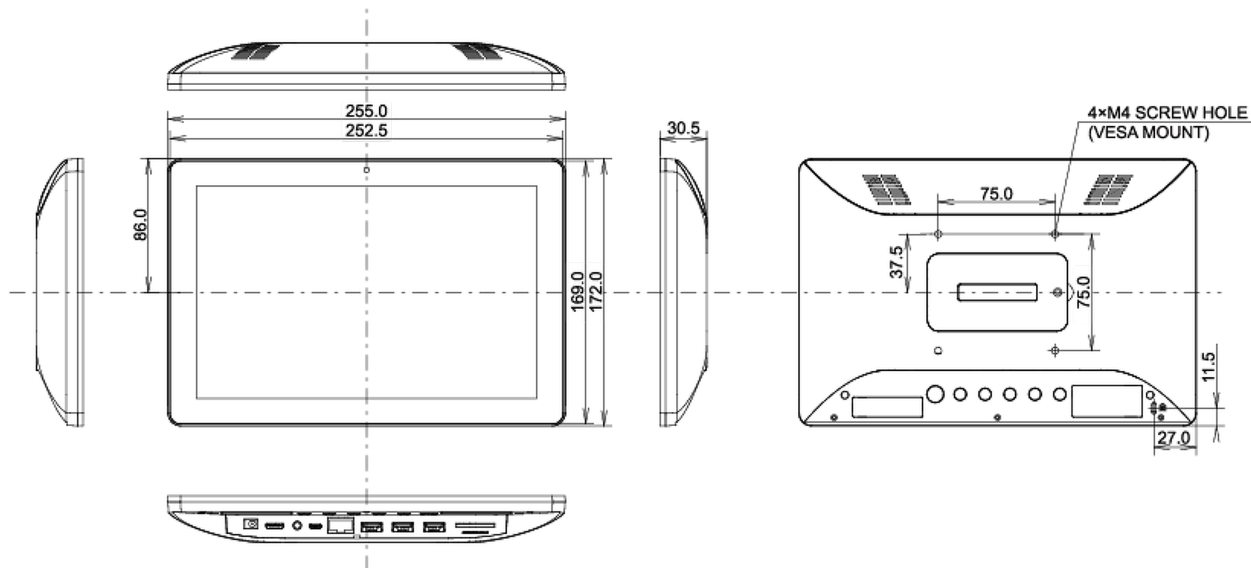
**Размер продукта Ш x В x Г** 255 x 172 x 30.5мм

**Размер коробки Ш x В x Г** 398 x 223 x 68мм

**Вес (без упаковки)** 0.8кг

**Вес (с упаковкой)** 1.36кг

**EAN код** 4948570117116



Все товарные знаки и торговые марки являются собственностью их владельцев и они защищены. Ошибки и изменения допускаются. Спецификации могут быть изменены без уведомления. Все LCD мониторы соответствуют стандарту ISO-9241-307:2008 по политике битых пикселей.

© IIYAMA CORPORATION. ALL RIGHTS RESERVED