



10.1” PCAP touchscreen PC con 10 punti touch, Android e tecnologia PoE

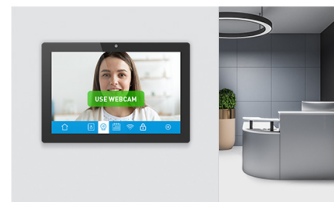
Il ProLite TW1023ASC-B1P Touchpanel PC è la scelta perfetta per ambienti ad alto utilizzo come POS interattivi o sportelli informativi in negozi al dettaglio o hotel. Grazie al sistema operativo Android preinstallato, è possibile personalizzare facilmente il monitor installando applicazioni direttamente su di esso.

La tecnologia Power-over-Ethernet (PoE) consente sia il collegamento dati che l'alimentazione elettrica attraverso un unico cavo, semplificando notevolmente l'installazione. Può essere utilizzato in formato orizzontale, verticale o a faccia in su e insieme alla webcam e agli altoparlanti integrati, offre illimitate possibilità di installazione interattiva.



Connettività

Il connettore RJ45 (LAN) che supporta la tecnologia Power over Ethernet (POE) permette di fornire sia la connessione dati che l'alimentazione con un unico cavo, il che semplifica l'installazione in aree dove molti cavi interferirebbero con l'ambiente.



Webcam e altoparlanti integrati

Una scelta perfetta per soluzioni di accoglienza semiautomatiche o completamente automatizzate, che consentono alle aziende di tracciare e gestire il traffico dei visitatori all'ingresso della reception senza compromettere la sicurezza del personale, dei visitatori e dei beni aziendali.

01 CARATTERISTICHE DISPLAY

Design	Edge to edge glass
Diagonale	10.1", 25.5cm
Pannello	IPS Panel Technology, LED
Risoluzione nativa	1280 x 800 (1 megapixel HD)
Format	16:10
Luminosità	450 cd/m ²
Luminosità	385 cd/m ² con touch
Trasmissione luce	85%
Contrasto statico	1000:1 con touch
Tempo di risposta (GTG)	25ms
Angolo di visione	orizzontale/verticale: 160°/160°, sinistra/destro 80°/80°, alto/giù: 80°/80°
Supporta colore	16.7mln 8bit
Angolo di visione L x H	216.6 x 135.4mm, 8.5 x 5.3"
Pixel pitch	0.1692mm
cornice colore e finitura	nero, opaca

02 TOUCH

Tecnologia touchscreen	projective capacitive
Punti tocco	10
Modalità tocco	dito, guanto (latex), pennino capacitivo
Touch interface	USB

03 INTERFACCE / CONNETTORI / CONTROLLI

Video uscita digitale	HDMI x1 (mini HDMI, 1280x720 @60Hz)
Audio uscita	Altoparlanti 2 x 1.5W
USB ports	x2 (2.0, 1 x MICRO with OTG)
RJ45 (LAN)	x1 (PoE - IEEE802.3af/15.4W)

04 CARATTERISTICHE SPECIALI

Software integrato	Android 11
CPU	Rockchip RK3288, quad-core Cortex--A17 up to 1.8GHz
GPU	Quad-core cortex A17
Storage	16GB eMMC
Memory	2GB DDR3
WiFi	IEEE802.11b/g/n
Bluetooth	4.0
Extra	rotazione automatica, webcam (2 megapixel), microfono, slot SD , finitura Anti-fingerprint
Tempo massimo di funzionamento non-stop	24/7
Spessore vetro	1.25mm
Resistenza vetro	7H

05 MECCANICA

Orientamento orizzontale, verticale, face-up

Montaggio VESA 75 x 75mm

06 ACCESSORI INCLUSI

Guida guida rapida, guida di sicurezza

Altro adapter

Copertura cavi si

07 ALIMENTAZIONE

Unità di alimentazione esterno

Alimentazione DC 12 V

Consumo energia 7W tipico

08 SOSTENIBILITA'

Norme CE, RoHS support, ErP, WEEE, REACH

REACH SVHC sopra 0.1%: Piombo

09 DIMENSIONI / PESO

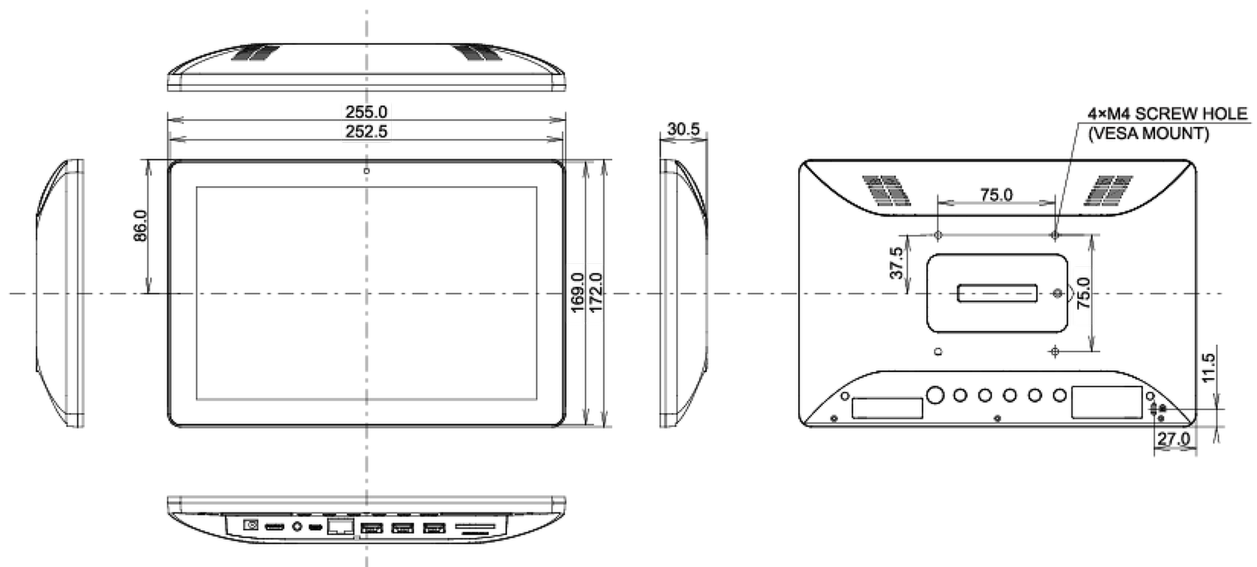
Prodotti dimensioni L x H x P 255 x 172 x 30.5mm

Box dimensioni L x H x P 398 x 223 x 68mm

Peso (netto) 0.8kg

Peso (lordo) 1.36kg

EAN code 4948570117116



Tutti i marchi e i marchi registrati citati. E & O E. Specifiche soggette a modifiche senza preavviso. Tutti i display LCD è conforme alla norma ISO-9241-307:2008 in connessione con difetti dei pixel.

© IYAMA CORPORATION. ALL RIGHTS RESERVED