



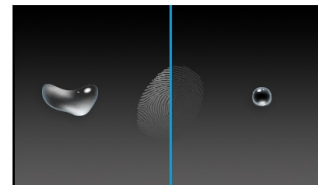
## 12,1" řešení PCAP s 10 bodovým řešením dotykové obrazovky

Zabudování do odolného skleněného rámečku od okraje k okraji zaručuje ProLite TF1215MC-B1 vysokou trvanlivost a odolnost proti poškrábání, takže je ideální pro veřejné aplikace s vysokým využitím. Na šířku, na výšku a orientaci lícem nahoru zajišťuje flexibilitu při jakémkoli typu instalace. Může pracovat při teplotách od -20 ° C do 60 ° C a má stupeň krytí IP65, což má za následek odolnost proti prachu a vodě zepředu, což z něj činí spolehlivé řešení pro sběrná místa a kiosky.



### Dotkněte se skla

Tato dotyková obrazovka je ideální pro vytváření interaktivních displejů. Vhodné její použití ve vitrínách, výlohách, realitních kancelářích, obchodech nebo v restauracích.



### Vrstva proti otiskům prstů

Speciální nano vrstva zajišťuje jemnější a plynulejší dotek. Díky tomu je obrazovka méně náchylná na nečistoty, prach, otisky prstů a zlepšuje jasnost zobrazovaného obsahu.

## 01 CHARAKTERISTIKA OBRAZU

Design	Open Frame
Úhlopříčka monitoru	12.1", 31cm
Panel	IPS Technology
Nativní rozlišení	1024 x 768 (0.8 megapixel)
Formát obrazu	4:3
Jas	540 cd/m <sup>2</sup>
Jas	450 cd/m <sup>2</sup> kromě dotekového panelu
Propustnost světla	85%
Kontrast	1000:1
Čas reakce (BTB)	25ms
Úhel sledování	horizontální/vertikální: 178°/178°, na parvo/na levo: 89°/89°, nahoru/dolů: 89°/89°
Barevná podpora	16.2mln (6bit + Hi-FRC)
Horizontalfrequenz	31.4 - 60kHz
Arbeitsfläche H x B	245.8 x 184.3mm, 9.7 x 7.2"
Velikost bodů	0.24mm
Barva rámečku	černá

## 02 DOTYK

Touchscreen Technologie	projective capacitive
Touchpunkte	10 (HID, pouze s podporovanými OS)
Metoda dotyku	prst, rukavice (latex),
Touch interface	USB
Podporované OS	Všechny monitory iiyama jsou Plug & Play a kompatibilní s Windows a Linuxem. Podrobnosti o podporovaném operačním systému pro dotykové modely naleznete v instrukčním souboru ovladače, který je k dispozici v sekci Stažení.
Through-Glass	6mm
Palm odmítnutí	ano

## 03 ROZHRANÍ / KONEKTORY / OVLÁDÁNÍ

Analogové vstupní porty	VGA x1
Digitální vstupní porty	HDMI x1 DisplayPort x1
Audio Out	Mini jack x1
HDCP	ano

## 04 VLASTNOSTI

Extra	anti-fingerprint coating, touch through-glass
Tloušťka skla	3.15mm
Tvrдость skla	7H
60950 Ball drop test	ano
Ochrana proti vodě a prachu	IP65 (front)
Zámek kláves OSD	ano

## 05 OBECNÉ

Jazyky OSD	EN, DE, FR, ES, IT, CN, JP
Kontrolní tlačítka	Menu, Scroll up / Brightness, Scroll down / Contrast, Select, Power
Nastavitelné parametry	picture (contrast, brightness, H. position, V. position, phase, clock, auto adjust), advanced (colour temperature, sharpness), OSD (OSD timeout, OSD position, OSD H. position, OSD V. position, touch switch), option (reset, language, source select, display mode, factory)
Plug&Play	DDC2B

## 06 MECHANICKÉ ČÁSTI

Orientace	horizontální, vertikální, face-up
VESA	100 x 100mm
Rozsah provozní teploty (-°/+°)	-20°C - 60°C
Rozsah teploty v klidu	- 20°C - 60°C

## 07 ZAHRNUTÉ PŘÍSLUŠENSTVÍ

Kabely	napájecí, USB, HDMI, DP
Příručky	uživatelský manuál, instrukce bezpečnosti
Ostatní	AC adapter, external control pad
Dálkové ovládání	externí ovladač

## 08 POWER-MANAGEMENT

Napájecí zdroj:	externí
Napájení	DC 12 V
Odběr energie:	10W typisch, 0.55W odpočinek, 0.5W vypnutý

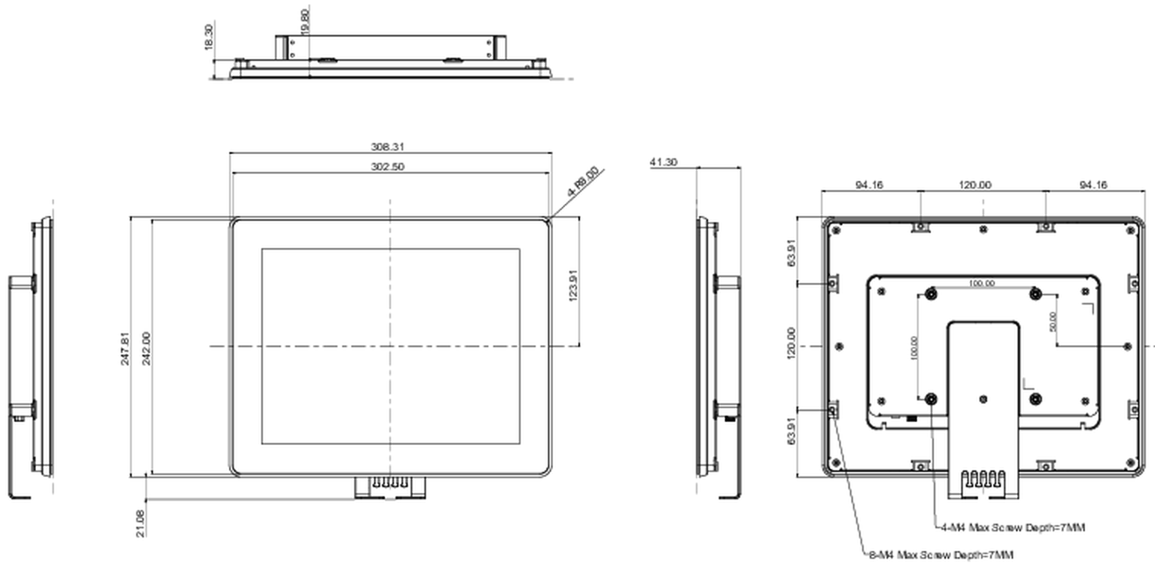
## 09 UDRŽITELNOST

Předpisy	CE, EAC, RoHS support, ErP, WEEE, cULus, REACH
Energetická třída (Regulation (EU) 2017/1369)	F

## 10 ROZMĚRY / HMOTNOST

Rozměry výrobku Š x V x D	308.5 x 248 x 41.5mm
Rozměry balení Š x V x D	435 x 355 x 165mm
Váha (bez balení)	2.1kg
Váha (s balením)	3.9kg
EAN code	4948570118007

iiyama - TF1215MC-B1



Všechny ochranné známky jsou registrovány a chráněny. Vyhrazené právo na změny. Veškeré ploché panely LCD splňují normu ISO-9241-307:2008 v oblasti počtu vadných pixelů.

© IIYAMA CORPORATION. ALL RIGHTS RESERVED