



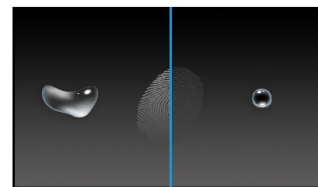
### Soluzione touchscreen 12.1" PCAP 10pt per i punti di prelievo

Il monitor da incastro ProLite TF1215MC-B1 possiede un robusto telaio ed un vetro edge-to-edge antigraffio, che garantiscono un'elevata durata e resistenza e lo rendono perfetto per applicazioni ad alto utilizzo in ambienti pubblici. L'orientamento orizzontale, verticale e face-up assicurano flessibilità in qualsiasi tipo di installazione. Può funzionare a temperature che vanno da -20°C a 60°C e ha un grado di protezione IP65 con conseguente resistenza alla polvere e all'acqua dalla parte anteriore, il che lo rende una soluzione affidabile per punti di prelievo e chioschi in ambienti come infopoint in stazioni di servizio, ferroviarie e applicazioni simili. Per una facile integrazione il TF1215MC-B1 può essere dotato di staffe di fissaggio laterali (OMK3-1) che possono essere ordinate come optional, ideali per una integrazione nei chioschi, apparecchiature industriali, sale controllo e interattive.



#### Tocco attraverso vetro

La funzione retrovetrina o attraverso vetro rende le superfici di vetro un display interattivo. Per uso retrovetrina, agenzie immobiliari, POS, e ristoranti.



#### Rivestimento anti-impronta digitale

Questo speciale rivestimento assicura un tocco più liscio e meno resistenza al trascinamento. Rende lo schermo meno statico e suscettibile a sporcizia, polvere, impronte digitali e migliora la chiarezza del contenuto visualizzato sullo schermo.

## 01 CARATTERISTICHE DISPLAY

Design	Open Frame
Diagonale	12.1", 31cm
Pannello	Tecnologia IPS
Risoluzione nativa	1024 x 768 (0.8 megapixel)
Format	4:3
Luminosità	540 cd/m <sup>2</sup>
Luminosità	450 cd/m <sup>2</sup> con touch
Trasmissione luce	85%
Contrasto statico	1000:1
Tempo di risposta (BTB)	25ms
Angolo di visione	orizzontale/verticale: 178°/178°, sinistra/destro 89°/89°, alto/giù: 89°/89°
Supporta colore	16.2mln (6bit + Hi-FRC)
Siincronizzazione orizzontale	31.4 - 60kHz
Angolo di visione L x H	245.8 x 184.3mm, 9.7 x 7.2"
Pixel pitch	0.24mm
cornice colore e finitura	nero

## 02 TOUCH

Tecnologia touchscreen	projective capacitive
Punti tocco	10 (HID solo con sistemi operativi supportati)
Modalità tocco	dito, guanto (latex), pennino capacitivo
Touch interface	USB
Sistema operativo supportato	Tutti i monitor iiyama sono Plug & Play e compatibili con Windows e Linux. Per ulteriori dettagli riguardo i sistemi operativi supportati per i modelli Touch, fare riferimento ai driver disponibili nella sezione Download.
Attraverso il vetro	6mm
Palm rejection	si

## 03 INTERFACCE / CONNETTORI / CONTROLLI

Connettore ingresso analogico	VGA x1
Connettore ingresso digitale	HDMI x1 DisplayPort x1
Audio uscita	Mini jack x1
HDCP	si

## 04 CARATTERISTICHE SPECIALI

Extra	rivestimento antimpronta, touch attraverso il vetro
Spessore vetro	3.15mm
Resistenza vetro	7H
60950 Ball drop test	si
Protezione ad acqua e polvere	IP65 (front)
Blocco OSD	si

## 05 GENERALE

Lingua OSD	EN, DE, FR, ES, IT, CN, JP
Pulsanti controllo	menu, su / luminosita', giu' / contrasto, seleziona, accensione
Controllo utente	immagine (contrasto, luminosità, posizione H., posizione V., sincronizzazione, orologio, aggiustamento automatico), avanzate (temperatura colore, nitidezza), OSD (azzeramento, posizione, posizione orizz., posizione vert., touch switch), opzioni (ripristino predefinito, lingua, selezione segnale, modalita' di visualizzazione, impostazioni fabbrica)
Plug&Play	DDC2B

## 06 MECCANICA

Orientamento	orizzontale, verticale, face-up
Montaggio VESA	100 x 100mm
Range temperatura operativa (-°/+°)	-20°C - 60°C
Range temperatura stoccaggio	- 20°C - 60°C

## 07 ACCESSORI INCLUSI

Cavo	di alimentazione, USB, HDMI, DP
Guida	guida rapida, guida di sicurezza
Altro	AC adapter, external control pad
controllo remoto	tastiera controllo remoto

## 08 ALIMENTAZIONE

Unità di alimentazione	esterno
Alimentazione	DC 12 V
Consumo energia	10W tipico, 0.55W stand by, 0.5W spento

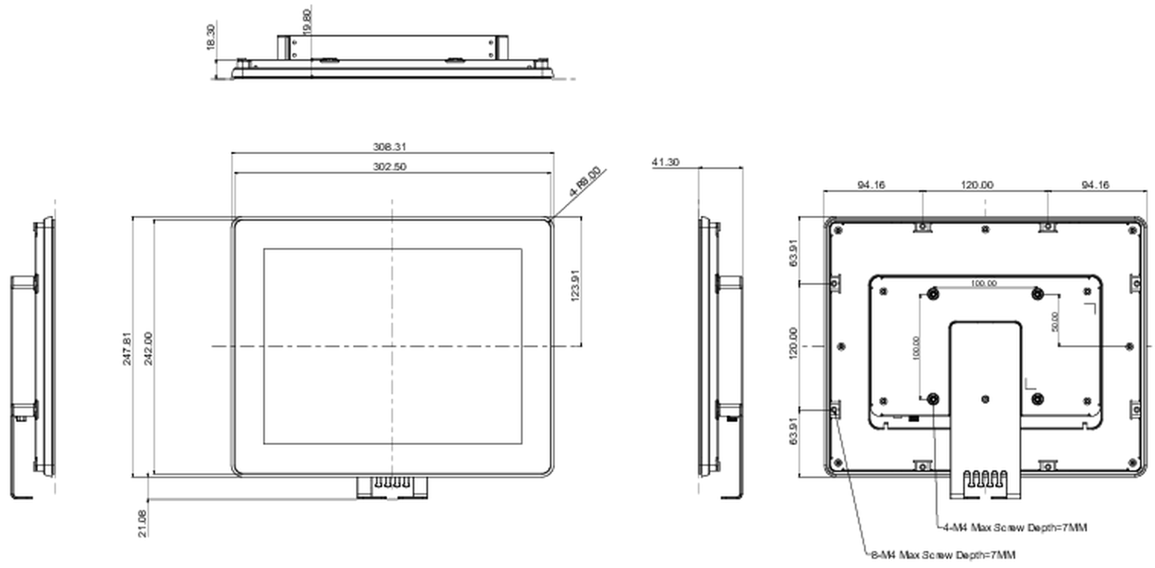
## 09 SOSTENIBILITA'

Norme	CE, EAC, RoHS support, ErP, WEEE, cULus, REACH
Classe efficienza energetica (Regulation (EU) 2017/1369)	F

## 10 DIMENSIONI / PESO

Prodotti dimensioni L x H x P	308.5 x 248 x 41.5mm
Box dimensioni L x H x P	435 x 355 x 165mm
Peso (netto)	2.1kg
Peso (lordo)	3.9kg
EAN code	4948570118007

iiyama - TF1215MC-B1



*Tutti i marchi e i marchi registrati citati. E & O E. Specifiche soggette a modifiche senza preavviso. Tutti i display LCD è conforme alla norma ISO-9241-307:2008 in connessione con difetti dei pixel.*

© IIYAMA CORPORATION. ALL RIGHTS RESERVED