



15.6" PCAP 10pt dotykový počítač Full HD s Androidem a napájením přes ethernetovou technologii

Počítač s dotykovým panelem ProLite TW1523AS-B1P je ideální volbou pro prostředí s vysokým využitím jako je maloobchod, interaktivní POS, informační stoly nebo pohostinství. Díky předinstalovanému operačnímu systému Android je možné monitor snadno přizpůsobit instalací aplikací přímo do něj.

Technologie napájení přes ethernet (POE) umožňuje poskytovat datové připojení i napájení jediným kabelem, což zjednodušuje instalaci. Tento monitor může pracovat v orientaci na šířku, na výšku nebo lícem nahoru. Spolu s vestavěným mikrofonom a reproduktory nabízí téměř neomezené možnosti interaktivní instalace.



Připojení

Konektor RJ45 (LAN) podporující technologii Power over Ethernet (POE) umožňuje poskytovat datové připojení i napájení jediným kabelem, což zjednodušuje instalaci v oblastech, kde by mnoho kabelů narušovalo životní prostředí.



Android OS

Díky operačnímu systému Android a možnosti instalace webových aplikací můžete přizpůsobit zařízení podle svých představ.

01 CHARAKTERISTIKA OBRAZU

Design	Edge to edge glass
Úhlopříčka monitoru	15.6", 39.5cm
Panel	IPS Panel Technology, LED
Nativní rozlišení	1920 x 1080 (2 megapixel HD)
Formát obrazu	16:9
Jas	450 cd/m ²
Jas	385 cd/m ² kromě dotekového panelu
Propustnost světla	85%
Kontrast	1000:1 kromě dotekového panelu
Čas reakce (GTG)	30ms
Úhel sledování	horizontální/vertikální: 170°/170°, na parvo/na levo: 85°/85°, nahoru/dolů: 85°/85°
Barevná podpora	16.7mln 8bit
Arbeitsfläche H x B	344.16 x 193.59mm, 13.5 x 7.6"
Velikost bodů	0.17925mm
Barva rámečku	černá, matná

02 DOTYK

Touchscreen Technologie	projective capacitive
Touchpunkte	10
Metoda dotyku	prst, rukavice (latex),
Touch interface	USB

03 ROZHRANÍ / KONEKTORY / OVLÁDÁNÍ

Digitální výstupní porty	HDMI x1 (mini HDMI, 1920x1080 @60Hz)
Audio Out	Reproduktory 2 x 2W
USB ports	x2 (2.0)
RJ45 (LAN)	x1 (PoE - IEEE802.3at/30W)

04 VLASTNOSTI

Integrovaný software	Android 11
CPU	Rockchip RK3288, quad-core Cortex--A17 up to 1.8GHz
GPU	Quad-core cortex A17
Storage	16GB eMMC
Memory	2GB DDR3
WiFi	IEEE802.11b/g/n
Bluetooth	4.0
Extra	automatické otáčení, mikrofon, slot pro SD kartu, potah proti otiskům prstů
Max. provozní doba	24/7
Tloušťka skla	1.8mm
Tvrдость skla	6H

05 OBECNÉ

Applications

nainstalovat novou aplikaci / spravovat aplikaci, uzamknout aplikaci, kalkulačku, kalendář, fotoaparát, chrom, budík / hodiny / časovač / stopky, e-mail, spravovat soubory a složky, spravovat obrázky / video / audio, organizovat alba, spravovat čas zapnutí / vypnutí, přehrávat zvukové soubory, vyhledávač, předvolby systému, záznam zvuku, přehrávat video soubory

06 MECHANICKÉ ČÁSTI

Orientace horizontální, vertikální, face-up

VESA 100 x 100mm

07 ZAHRNUTÉ PŘÍSLUŠENSTVÍ

Příručky uživatelský manuál, instrukce bezpečnosti

Ostatní adapter

Kryt kabelů ano

08 POWER-MANAGEMENT

Napájecí zdroj: externí

Napájení DC 12 V

Odběr energie: 12W typisch

09 UDRŽITELNOST

Předpisy CE, RoHS support, ErP, WEEE, REACH

REACH SVHC nad 0.1% olova

10 ROZMĚRY / HMOTNOST

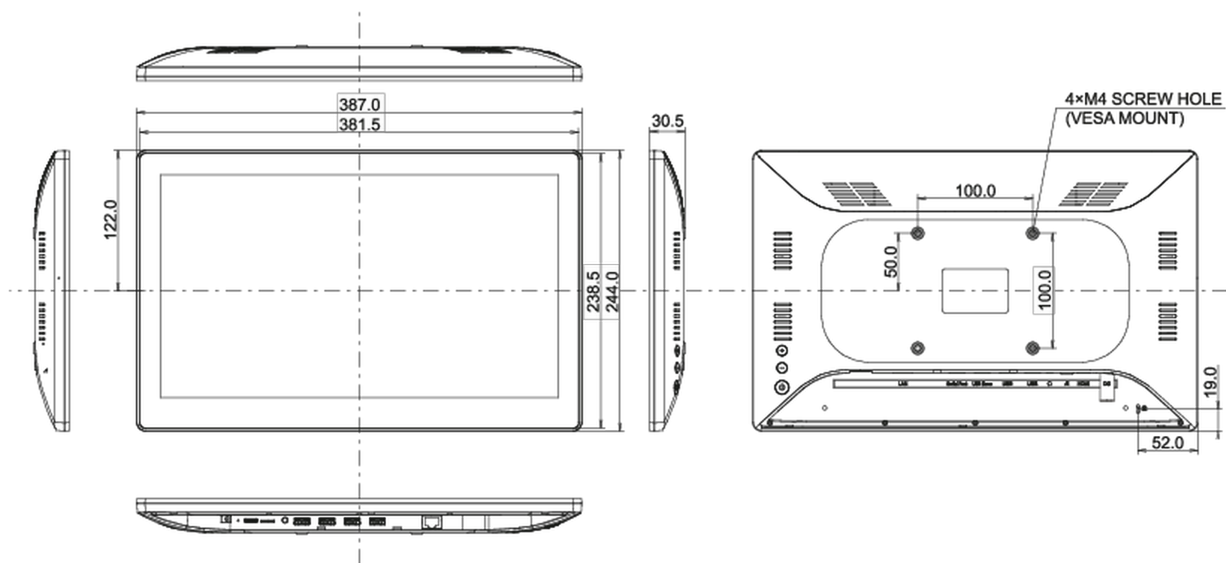
Rozměry výrobku Š x V x D 387 x 244 x 30.5mm

Rozměry balení Š x V x D 477 x 295 x 75mm

Váha (bez balení) 1.5kg

Váha (s balením) 2.4kg

EAN code 4948570118014



Všechny ochranné známky jsou registrovány a chráněny. Vyhrazené právo na změny. Veškeré ploché panely LCD splňují normu ISO-9241-307:2008 v oblasti počtu vadných pixelů.

© IIYAMA CORPORATION. ALL RIGHTS RESERVED